

# TX series



**HeGen**

**High Efficiency Motor Generation**







# Indice

# Contents

<b>1</b>	Rossi for You	Rossi for You	4
<b>2</b>	Caratteristiche, vantaggi e gamma	Features, benefits and range	8
<b>3</b>	<b>HB serie</b> Motore asincrono trifase	<b>HB series</b> Asynchronous three-phase motor	28
<b>4</b>	<b>HBZ serie</b> Motore autofrenante per motoriduttori	<b>HBZ series</b> Brake motor for gearmotors	66
<b>5</b>	<b>HBF serie</b> Motore autofrenante per impieghi speciali	<b>HBF series</b> Brake motor for special applications	106
<b>6</b>	<b>HBV serie</b> Motore autofrenante per impieghi specifici	<b>HBV series</b> Brake motor for specific applications	142
<b>7</b>	<b>HE serie</b> Motore asincrono trifase	<b>HE series</b> Asynchronous three-phase motor	172
<b>8</b>	<b>HEZ serie</b> Motore autofrenante per motoriduttori	<b>HEZ series</b> Brake motor for gearmotors	196
<b>9</b>	Installazione e manutenzione	Installation and maintenance	222
<b>10</b>	Formule tecniche	Technical formulae	232

1

# Rossi for You



## Innovazione

Rossi offre un'ampia gamma di soluzioni per un mondo industriale in continua evoluzione, riduttori e motoriduttori flessibili e innovativi anche per applicazioni customizzate, volte a massimizzare le prestazioni e minimizzare il costo totale di proprietà (TCO).



## Alta qualità, 3 anni di garanzia

Il nostro obiettivo è innovare e migliorare la produttività con prodotti performanti, precisi, affidabili e di alta qualità, in tutto il mondo. Siamo sempre un passo avanti nell'offrire e sviluppare soluzioni in grado di soddisfare infinite esigenze applicative, anche nelle condizioni più severe.



## Affidabilità

Siamo un'azienda affidabile, in grado di offrire flessibilità e know-how per rispondere alle diverse esigenze di mercato a livello internazionale, in tutti i settori industriali, attenta alla sostenibilità ambientale e ai valori etici e di sicurezza, per la salvaguardia del futuro.



## Strumenti e processi

Continuiamo a investire in nuovi strumenti e processi, il nostro team di specialisti altamente specializzati in diversi settori è in grado di individuare la soluzione più adatta alle vostre esigenze. Siamo sempre al vostro fianco in ogni fase del progetto.



## Servizio post vendita

I nostri tecnici altamente qualificati assicurano un servizio post-vendita veloce ed efficiente in tutto il mondo.



## Supporto digitale

Oltre al nostro portale Rossi for You disponibile 24/7, una suite di strumenti digitali consente di accedere in tempo reale al tracking degli ordini, alle fatture, al download dei disegni dei ricambi e contattare il nostro servizio di assistenza.

**60**  
YEARS

## Esperienza

Plasmata da oltre 60 anni di storia, Rossi è in grado di soddisfare qualsiasi vostra esigenza, sia che si tratti di un progetto standard o di una soluzione personalizzata.



### **Innovation**

Rossi offers a wide range of **solutions for an evolving industry**, flexible and innovative gearboxes and garmotors for customer tailored solutions to maximize performance and minimize the total cost of ownership.



### **High quality, 3 years warranty**

Our drive is to innovate and boost operations by manufacturing performing, precise, reliable and high-quality products all over the world. We are always one step forward in offering and developing solutions that can satisfy an unlimited number of application needs, even in the most demanding conditions.



### **Reliability**

We are a reliable company with the right flexibility and know-how to respond to worldwide market requests, in all application fields, without leaving aside our commitment for the environment and value on human safety, to protect everyone's future.



### **Tools and processes**

We continue to invest in new tools and processes, so our highly skilled specialist team in different fields are supporting you to find the best solution suitable for your demands, always by your side on every step of the project.



### **After-sale service**

Highly trained mechanics and support teams can ensure a fast and efficient after-sale service providing support worldwide.



### **Digital support**

Alongside our **24/7 Rossi for You** support portal you have a suite of digital support tools enabling real time access to your order tracking, invoices, spare part tables download and contact to our service.



### **Experience**

Shaped by more than 60 years of history Rossi meets your unique needs whether you need a standard design or a customized solution.

# Presenza globale, servizio locale

## Global presence local service



### Assistenza locale

Vendita, customer service,  
supporto tecnico, ricambi

### Local support

Sales, customer service,  
technical support, spare parts



### 15 filiali\*

15 branches\*



### Rete di distribuzione internazionale\*

Worldwide distribution network\*

Una rete capillare di filiali e distributori a livello internazionale.

Dalla fase di progettazione al servizio post-vendita Rossi è sempre al vostro fianco, un partner locale affidabile e flessibile.

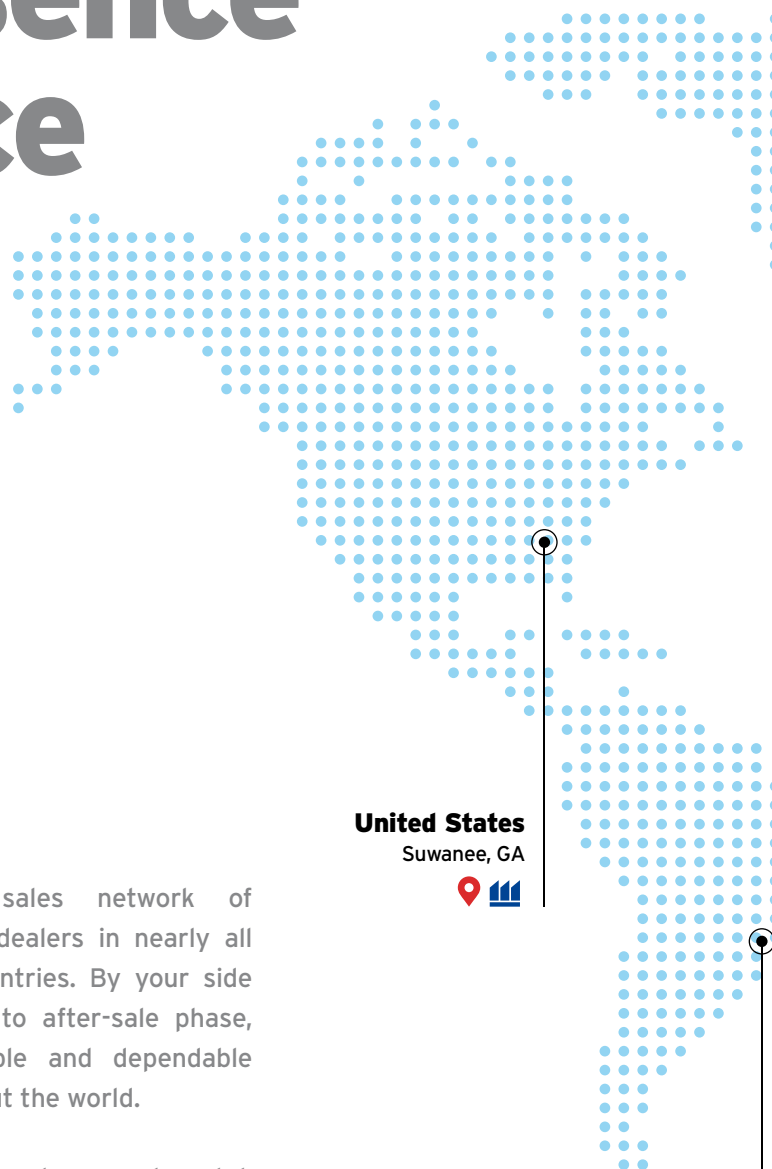
**Rossi for You**, la suite digitale disponibile 24/7 per la consultazione continua e aggiornata di ordini, spedizioni e assistenza.

A widespread sales network of subsidiaries and dealers in nearly all industrialized countries. By your side from the design to after-sale phase, Rossi is a flexible and dependable partner throughout the world.

**Rossi for You**, our customer web portal, provides a 24/7 global coordination of the ordering, supply and service processes.

\*Tutti i contatti sono indicati in [www.rossi.com](http://www.rossi.com).

\*All contacts available on [www.rossi.com](http://www.rossi.com)



### United States

Suwanee, GA




### Brazil


Cordeiropolis, SP

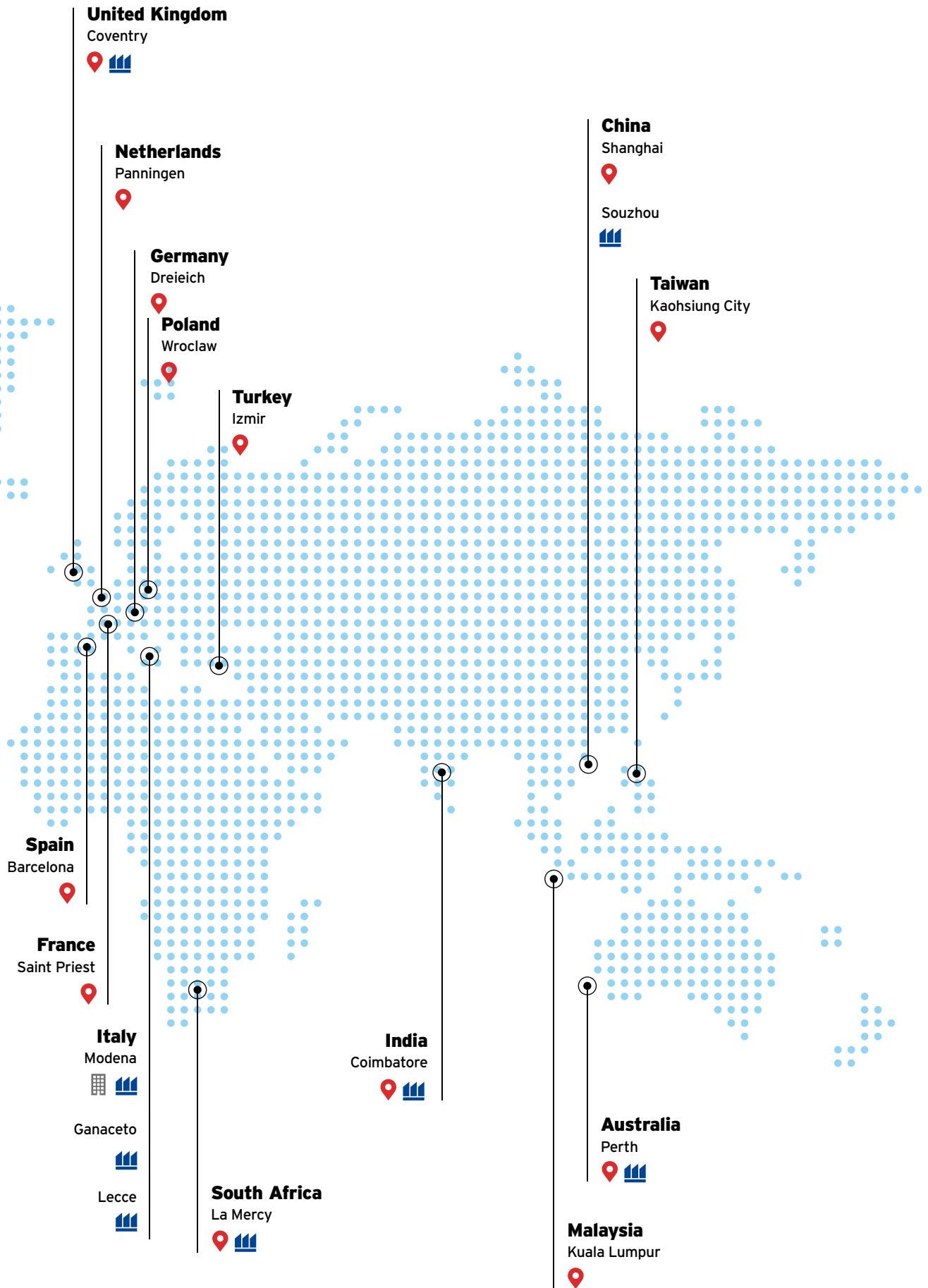




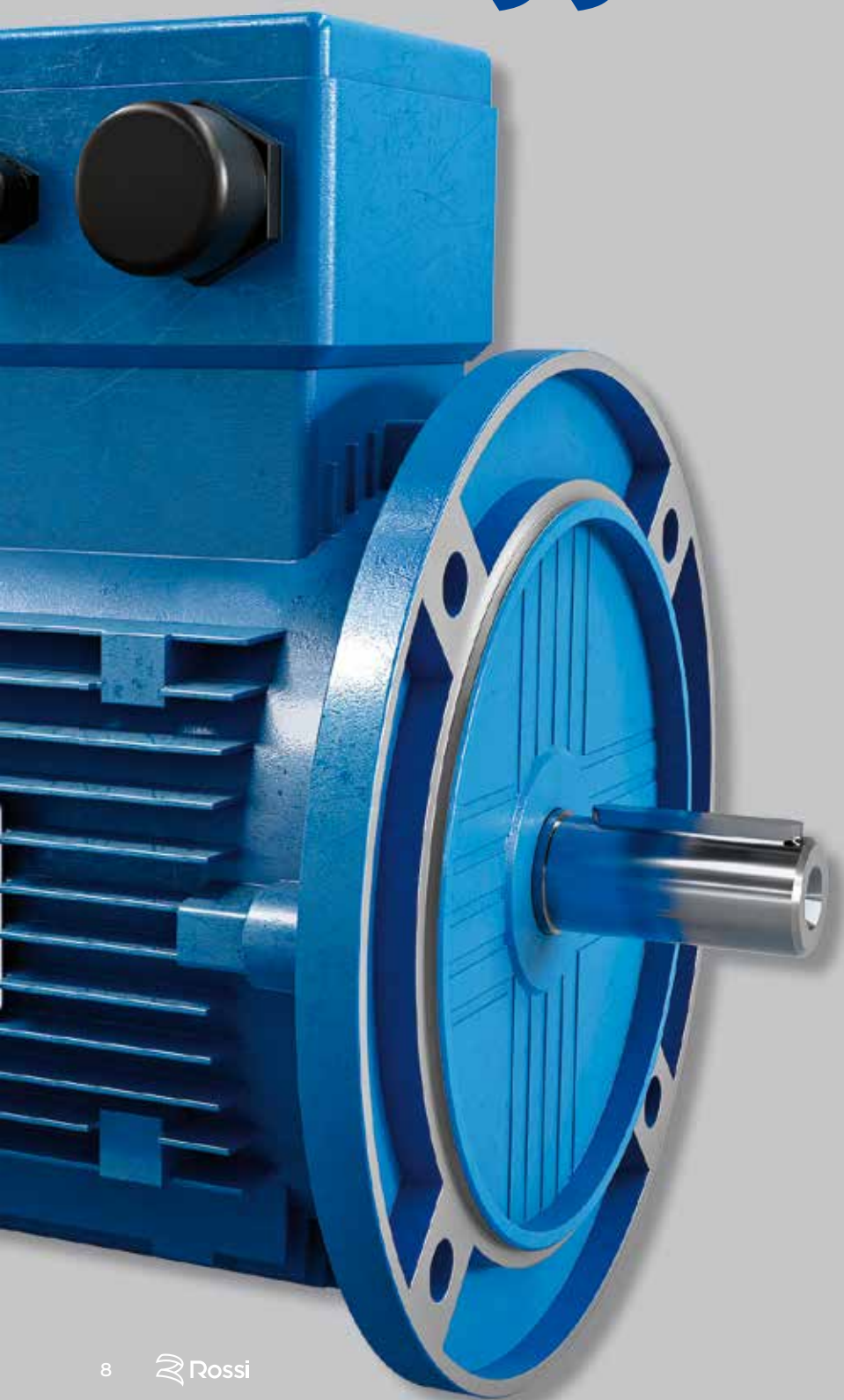
 Sede  
Headquarters

 Filiali  
Branches

 Stabilimenti di produzione/Centri di montaggio  
Production facilities/Assembly plants



# Caratteristiche, vantaggi e gamma

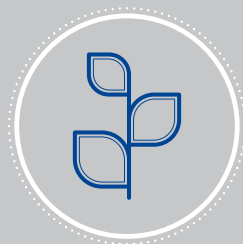


# Features, benefits and range



## Massime prestazioni Maximum performance

Le applicazioni più complesse sono movimentate dai prodotti Rossi  
We drive the heaviest applications worldwide



## Sostenibilità Sustainability

Conformità alle ultime direttive sul risparmio energetico  
Compliance with the latest energy efficiency regulations



## Modularità Modular system

Massima flessibilità ed efficienza in termini di costi  
Maximum flexibility and cost efficiency



## Innovazione Innovation

Orientati al futuro per un'industria in costante evoluzione  
We are constantly thinking forward, solutions for an evolving industry



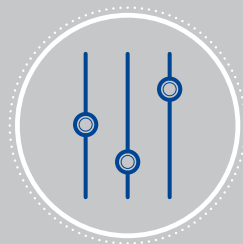
## Digitalizzazione Digitalization

Rossi for You è sempre a disposizione per qualsiasi informazione  
Rossi for You is always at your disposal for any info



## Know-how Esperienza

La nostra esperienza al vostro servizio  
We support you through interdisciplinary know-how



## Customization Customizzazione

Efficienza nei costi a partire da soluzioni standard  
Cost-efficiency starting from standard solutions

## 2. Caratteristiche, vantaggi e gamma

## Features, benefits and range

- Design avanzato e soluzioni altamente innovative

- **Competitività, prestazioni, qualità**
- **Rendimenti elevati**
- **Conformità agli ultimi standard in materia di efficienza energetica**



- Advanced design offering cutting-edge solutions

- **Competitiveness, performance, quality**
- **Enhanced efficiency**
- **Compliance with the latest standards concerning energy efficiency**

- Massima versatilità attraverso l'ampia gamma di esecuzioni speciali, la conformità a NEMA MG1-12 di serie e la disponibilità della versione autofrenante



- Maximum versatility thanks to our wide non-standard design range, the compliance to NEMA MG 1-12 as standard, and the availability of the brake motor versions

- **Facilità di utilizzo in ambiente NEMA**
- **Cinque tipi di tensione (gamma HE, HEZ)**
- **Pressacavi già assemblati (gamma HE, HEZ)**
- **Bloccaggio assiale lato comando (gamma HE, HEZ)**



- **Easy application in NEMA environment**
- **Five voltage values (HE, HEZ series)**
- **Cable glands already assembled (HE, HEZ series)**
- **Axial fastening on drive end (HE, HEZ series)**



- **Raddrizzatore multitemperatura** (brevetto depositato) che genera una tensione di uscita costante e predefinita indipendentemente dalla tensione di alimentazione (e dalle sue fluttuazioni) e riduce, rispetto ad un raddrizzatore convenzionale, la tensione di mantenimento del freno in stato di sblocco
  - **Multi-voltage brake rectifier** (patent pending) generating a pre-set constant output voltage independent from input supply (and from its fluctuations) and, compared to a usual rectifier, reducing the voltage, and keeping the brake released
- **Maggiore costanza delle prestazioni del freno, minore consumo energetico, minore riscaldamento della bobina, minore ritardo di frenatura.**
  - **Nessuna bobina freno speciale**
  - **Idoneità di serie all'ambiente NEMA**
  - **Massima disponibilità e flessibilità di magazzino**
- **Higher steadiness of brake characteristics, lower energy consumption, lower coil heating and lower braking delay**
  - **No special brake coil**
  - **Ready to be used in NEMA environment**
  - **Max stock availability and flexibility**



### IE1 - IE3 (ErP)

- Dimensionamento elettromagnetico generoso: lamierino magnetico isolato e a basse perdite, elevato volume di rame, separatori di fase in testata, classe di isolamento F, sovratemperatura classe B
  - Generous electromagnetic sizing: low loss magnetic insulated stamping, high copper volume, phase separators on head, insulation class F, overtemperature class B
- Conformità alle direttive in materia di risparmio energetico
  - Compliance to different energy saving regulations:
- **Massima resistenza alle sollecitazioni termiche tipiche delle applicazioni con motore autofrenante**
  - **Adatti al funzionamento con inverter**
- **Maximum resistance to thermal stresses typical of brake motor applications**
  - **Maximum inverter duty suitability**

## 2.1 Motori asincroni trifase, motori autofrenanti

Asynchronous three-phase motors, brake motors



### HE - HB

**Motore asincrono trifase**

Asynchronous three-phase motor



### HEZ - HBZ

**Motore autofrenante** asincrono trifase con **freno a c.c.**

Asynchronous three-phase **brake motor** with **d.c. brake**



### HBF

**Motore autofrenante** asincrono trifase con **freno a c.a.**

Asynchronous three-phase **brake motor** with **a.c. brake**



### HBV

**Motore autofrenante** asincrono trifase con **freno di sicurezza a c.c.**

Asynchronous three-phase **brake motor** with **d.c. safety brake**

Motore di avanzata concezione che condivide con le serie gemelle di motori autofrenanti (**HEZ, HBZ, HBF e HBV**) **gli stessi pacchi statorici**, gli stessi **rotori**, le stesse **carcasce**, le stesse **flange**, le stesse prestazioni e la maggioranza delle soluzioni tecniche.

Il dimensionamento elettromagnetico generoso consente, **elevati valori di rendimento** in conformità alle **diverse direttive in materia di risparmio energetico**:

- Classe di efficienza **IE3 (ErP)** per HB e HE;

- Classe di efficienza **IE3 (ErP)** per HEZ, a richiesta per HBZ

La parte elettrica (morsettiera, targa, ecc.) è stata progettata per essere di serie conforme anche a **NEMA MG1-12** per la massima universalità e facilità di applicazione.

La robustezza e la precisione della costruzione meccanica, i cuscinetti generosi e l'ampia gamma di esecuzioni speciali disponibili a catalogo ne fanno un motore particolarmente adatto all'accoppiamento con motoriduttori di velocità.

Advanced design motors sharing the **same stator windings**, the same **rotors**, the same **housings**, the same **flanges**, the same performance, and the majority of technical solutions with its twin brake motor series (**HEZ, HBZ, HBF, and HBV**).

The generous electromagnetic sizing allow to achieve **high efficiency values** complying with **different energy saving regulations**:

- Efficiency class **IE3 (ErP)** for HB and HE;

- Efficiency class **IE3 (ErP)** for HEZ, on request for HBZ

The electric design (terminal block, name plate, etc.) has been studied to comply, as standard, also with **NEMA MG1-12** for the maximum application flexibility and facility.

The strength and the precision of mechanical construction, the generous bearings and the wide range of non-standard designs available on catalog make this motor particularly suitable for coupling with gearmotors.

In virtù delle elevate caratteristiche di **silenziosità, progressività e dinamicità** trova il suo campo di applicazione tipico nell'**accoppiamento con motoriduttore** poiché **minimizza i sovraccarichi dinamici** derivanti dalle **fasi di avviamento e frenatura** (soprattutto in caso di inversioni di moto) pur garantendo un **ottimo valore di momento frenante**.

L'eccellente **progressività di intervento** - sia all'avviamento che in frenatura - è assicurata dall'ancora meno veloce nell'impatto (rispetto al tipo in corrente alternata HBF), nonché dalla moderata prontezza di risposta propria dei freni a c.c.

Dispone, inoltre, della più ampia **scelta di accessori ed esecuzioni speciali** per soddisfare al meglio la vasta tipologia di applicazioni cui può essere destinato il motoriduttore.

Thanks to its outstanding **low noise, progressivity** and **dynamic characteristics**, it is specifically suitable for **coupling with gearmotor minimizing the dynamic overloads** deriving from **starting and braking phases** (especially in case of motion reversals) and maintaining a **very good braking torque value**.

The excellent **operation progressivity** - when starting and braking - is assured by the brake anchor which is less quick in the impact (compared to a.c. HBF) and by the slight quickness of d.c. brakes.

Offering a comprehensive **range of accessories and non-standard designs** in order to satisfy all possible gearmotor application fields.

L'**estrema reattività** tipica dei freni a c.a. e l'**elevata capacità di lavoro di frenatura** ne fanno un motore autofrenante **particolarmente idoneo per servizi gravosi** nei quali siano richieste **frenature rapide** nonché **elevato numero di interventi** (es.: sollevamenti con alta frequenza di interventi, che normalmente si verifica per grand. > 132, e/o con marcia a impulsi).

Viceversa le sue **elevate caratteristiche dinamiche** (rapidità e frequenza di intervento) generalmente **ne sconsigliano l'uso** in accoppiamento **con il motoriduttore** soprattutto quando queste prerogative non siano strettamente necessarie per l'applicazione (onde evitare di generare inutili sovraccarichi sulla trasmissione nel suo complesso).

Dispone, inoltre, della più ampia **scelta di accessori ed esecuzioni speciali** per soddisfare al meglio la vasta tipologia di applicazioni cui può essere destinato il motoriduttore (in particolare per HBF: IP 56, IP 65, encoder, servomotor, servomotor ed encoder, seconda estremità d'albero, ecc.).

The **high reactivity** typical of **a.c. brake** and the **high braking capacity** make this brake motor **particularly suitable for heavy duties** requiring **quick brakings** and a **high number of operations** (e.g.: lifts with high frequency of starting, usually for size > 132, and/or for jog operations).

Vice versa, its very **high dynamic characteristics** (rapidity and frequency of starting) **are not advisable for the use in gearmotor coupling**, especially when these features are not strictly necessary for the application (avoiding useless overloads on the whole transmission).

Comprehensive **range of accessories and non-standard designs** in order to satisfy all application needs of gearmotors (in particular for HBF: IP 56, IP 65, encoder, independent cooling fan, independent cooling fan and encoder, double extension shaft, etc.).

Caratterizzato da **massima economicità, ingombri ridottissimi e momento frenante moderato**, è idoneo all'accoppiamento con motoriduttore e trova il suo campo di applicazione tipico laddove sia richiesto un freno **per arresti di sicurezza o di stazionamento** in generale (es.: macchine da taglio) e per interventi al termine della rampa di decelerazione nel **funzionamento con inverter**.

Inoltre, la ventola di ghisa di cui è provvisto di serie, fornisce un effetto volano che aumenta la già ottima progressività di avviamento e di frenatura tipiche del freno a c.c. e lo rende particolarmente **indicato anche per traslazioni «leggere»<sup>1)</sup>**.

<sup>1)</sup> Gruppo di meccanismo M 4 (max 180 avv./h) e regime di carico L 1 (leggero) o L 2 (moderato) secondo ISO 4301/1, F.E.M./II 1997.

Featuring **maximum economy, very reduced overall dimensions and moderate braking torque**, it is suitable for the coupling with gearmotor and can be applied as brake for **safety or parking stops** (e.g. cutting machines) and for operations at deceleration ramp end **during the running with inverter**.

The standard cast iron fan supplies a flywheel effect increasing the very good progressivity of starting and braking (typical of d.c. brake) being particularly **suitable for «light»<sup>1)</sup> traverse movements**.

<sup>1)</sup> Mechanism group M4 (max 180 starts/h) and on-load running L1 (light) or L2 (moderate) to ISO 4301/1, F.E.M./II 1997.

## 2. Caratteristiche, vantaggi e gamma

## Features, benefits and range

### 2.2 Simboli

<b>C</b>	-	declassamento del momento torcente;
$C$	[mm]	consumo del disco freno (diminuzione di spessore);
$C_{max}$	[mm]	massimo consumo consentito del disco freno;
$\cos\varphi$	-	fattore di potenza;
$\eta$	-	rendimento = rapporto tra potenza meccanica resa e potenza elettrica assorbita;
$f$	[Hz]	frequenza;
$f_{min}, f_{max}$	[Hz]	frequenza minima e massima di funzionamento;
$I_N$	[A]	corrente nominale;
$I_S$	[A]	corrente di spunto;
$J_0$	[kg m <sup>2</sup> ]	momento di inerzia (di massa) del motore;
$J_V$	[kg m <sup>2</sup> ]	momento di inerzia (di massa) aggiuntivo del volano nel caso di esecuzione W; valore da aggiungere a $J_0$ per ottenere il momento d'inerzia complessivo del motore;
$J$	[kg m <sup>2</sup> ]	momento di inerzia (di massa) esterno (giunti, trasmissione, riduttore, macchina azionata) riferito all'asse motore;
$M_N$	[N m]	momento torcente nominale;
$M_S$	[N m]	momento torcente di spunto, con inserzione diretta;
$M_{max}$	[N m]	momento torcente massimo, con inserzione diretta;
$M_a$	[N m]	momento medio accelerante;
$M_f$	[N m]	momento frenante;
$M_{richiesto}$	[N m]	momento torcente assorbito dalla macchina per lavoro e attriti;
$n_N$	[min <sup>-1</sup> ]	velocità nominale;
$n_{min}, n_{max}$	[min <sup>-1</sup> ]	velocità minima, velocità massima di funzionamento;
$P_N$	[kW]	potenza nominale;
$P_{richiesta}$	[kW]	potenza assorbita dalla macchina riferita all'asse motore;
<b>R</b>	-	rapporto di variazione della frequenza;
$t_1$	[ms]	ritardo di sblocco dell'ancora;
$t_2$	[ms]	ritardo di frenatura;
$t_a$	[s]	tempo di avviamento;
$t_f$	[s]	tempo di frenatura;
$\varphi_a$	[rad]	angolo di rotazione in avviamento;
$\varphi_f$	[rad]	angolo di rotazione in frenatura;
$\mu$	-	coefficiente di attrito
$U$	[V]	tensione elettrica;
$W_1$	[MJ/mm]	lavoro di attrito che genera una diminuzione di spessore del disco freno di 1 mm;
$W_f$	[J]	lavoro di attrito dissipato per ogni frenata;
$Z_0$	[avv./h]	numero massimo di avviamenti/h consentiti a vuoto del motore con rapporto di intermittenza del 50%.

### Symbols

<b>C</b>	-	torque derating;
$C$	[mm]	brake disk wear (reduction of thickness);
$C_{max}$	[mm]	maximum brake disk wear allowed;
$\cos\varphi$	-	power factor;
$\eta$	-	efficiency = ratio between mechanic power available and electric power absorbed;
$f$	[Hz]	frequency;
$f_{min}, f_{max}$	[Hz]	minimum and maximum operating frequency;
$I_N$	[A]	nominal current;
$I_S$	[A]	starting current;
$J_0$	[kg m <sup>2</sup> ]	moment of inertia (of mass) of the motor;
$J_V$	[kg m <sup>2</sup> ]	flywheel additional moment of inertia (of mass) in case of W design; value to be added to $J_0$ to obtain total motor moment of inertia;
$J$	[kg m <sup>2</sup> ]	external moment of inertia (of mass) (couplings, transmission, gear reducer, driven machine) referred to motor shaft;
$M_N$	[N m]	nominal torque;
$M_S$	[N m]	starting torque, with direct on-line start;
$M_{max}$	[N m]	maximum torque, with direct on-line start;
$M_a$	[N m]	mean acceleration torque;
$M_f$	[N m]	braking torque;
$M_{required}$	[N m]	torque absorbed by the machine through work and frictions;
$n_N$	[min <sup>-1</sup> ]	nominal speed;
$n_{min}, n_{max}$	[min <sup>-1</sup> ]	minimum and maximum operating speed;
$P_N$	[kW]	nominal power;
$P_{required}$	[kW]	power absorbed by the machine referred to motor shaft;
<b>R</b>	-	frequency variation ratio;
$t_1$	[ms]	delay of anchor release;
$t_2$	[ms]	delay of braking;
$t_a$	[s]	starting time;
$t_f$	[s]	braking time;
$\varphi_a$	[rad]	starting rotation angle;
$\varphi_f$	[rad]	braking rotation angle;
$\mu$	-	friction coefficient
$U$	[V]	electric voltage;
$W_1$	[MJ/mm]	friction work generating a brake disk wear of 1 mm;
$W_f$	[J]	friction work dissipated for each braking;
$Z_0$	[starts/h]	maximum number of no-load starts/h allowed by motor with cyclic duration factor 50%.



## 2.3 Gamma serie HE

## HE series product range

	Motori trifase Three-phase motors		Motori autofrenanti Brake motors	
	<b>HE</b>	<b>HE3</b>	<b>HEZ</b>	<b>HE3Z</b>
Grandezza Size	- ErP (2009/125/EC) <b>CE</b>	<b>IE3</b> ErP (2009/125/EC) <b>CE</b>	<b>IE1</b> ErP (2009/125/EC) <b>CE</b>	<b>IE3</b> ErP (2009/125/EC) <b>CE</b>
<b>63 ... 132</b>	<b>HE</b> ( $P_N < 0,75$ kW 2, 4, 6 p.) ( $0,75 \leq P_N \leq 15$ kW S3 70% 2, 4, 6 p.) $P_N$ =non normalizzate $P_N$ =not according to standard	<b>HE3</b> (2, 4, 6 p.)	<b>HEZ</b> (2, 4, 6 p.) ( $P_N < 0,75$ kW 2, 4, 6 p.) ( $0,75 \leq P_N \leq 15$ kW S3 70% 2, 4, 6 p.) $P_N$ =non normalizzate $P_N$ =not according to standard	<b>HE3Z</b> (2, 4, 6 p.)
<b>160M ... 200</b>	-	<b>HE3</b> (4, 6 p.)	-	<b>HE3Z</b> (4, 6 p.)
<b>225 ... 315S</b>	-	<b>HE3</b> (4, 6 p.)	-	-

2.4 Gamma serie HB

HB series product range

Motori trifase					
	HB			HB3	
	- Extra CE -	- ErP (2009/125/EC)	- ErP (2009/125/EC)	IE3 ErP (2009/125/EC)	Premium Efficiency EISA (2007)
Grandezza Size					
63 ... 160S	HB (2, 4, 6 p.) (0,75 ≤ P <sub>N</sub> ≤ 15 kW)	HB (P <sub>N</sub> < 0,75 kW 2, 4, 6, 8 p.) (0,75 ≤ P <sub>N</sub> ≤ 15 kW S3 70% 2, 4, 6 p.) P <sub>N</sub> =non normalizzate P <sub>N</sub> =not according to standard Δ230Y400-50 Δ265Y460-60	HB (4, 6 p.) SF 1,15 P <sub>N</sub> < 1 hp S1 1 ≤ P <sub>N</sub> ≤ 15 hp S3 70% YY230 Y460-60   9 morsetti   9 terminals	HB3 (2, 4, 6 p.) 2, 4 p.   Δ230Y400-50   Δ265Y460-60 6 p.   Δ230Y400-50	HB3 (4, 6 p.) SF 1,15 1 ≤ P <sub>N</sub> ≤ 10 hp YY230 Y460-60   9 morsetti   9 terminals
		Δ230Y400-50 Δ265Y460-60			

- Non fornibile.

Three-phase motors

**HB Z, F, V**

IE1

ErP

(2009/125/EC)



-

ErP

(2009/125/EC)



**HB3 Z, F, V**

IE3

ErP

(2009/125/EC)



**HB3 Z, F**

Premium Efficiency

EISA

(2007)



**HBZ** (2, 4, 6, 8 p.)  
**HBV** (2, 4, 6, 8 p.)

**HBV** (2, 4, 6, 8 p.)

**HBZ** (4, 6 p.) SF 1,15  
**HBV** (4, 6 p.) SF 1,15  
**HBV** (4, 6 p.) SF 1,15

$P_N < 1$  hp S1  
 $1 \leq P_N \leq 15$  hp S3 70%

YY230 Y460-60 | 9 morsetti  
9 terminals

**HB3Z**  
**HB3F**

2, 4 p.	$\Delta$ 230Y400-50 $\Delta$ 265Y460-60
6 p.	$\Delta$ 230Y400-50

**HB3V**  
2, 4, 6 p.  $\Delta$ 230Y400-50

**HB3Z** (4, 6 p.) SF 1,15  
**HB3F** (4, 6 p.) SF 1,15  
 $1 \leq P_N \leq 10$  hp  
YY230 Y460-60 | 9 morsetti  
9 terminals

- Not available.

## 2. Caratteristiche, vantaggi e gamma

## Features, benefits and range

### 2.5 Classi di efficienza energetica

La direttiva 2009/125/CE per la progettazione ecocompatibile dei prodotti connessi all'energia (direttiva ErP, Energy-related Products) stabilisce che i motori elettrici asincroni trifase destinati al mercato europeo siano in classe di efficienza energetica **IE2/IE3** o superiore, secondo le 3 classi di rendimento definite dalla **IEC 60034-30**:

**IE1**: classe di efficienza standard (sostituisce EFF2);

**IE2**: classe di efficienza alta (sostituisce EFF1) **non prevista nel presente catalogo**;

**IE3**: classe di efficienza premium.

I limiti di applicabilità della IEC 60034-30 sono:

- motori asincroni trifase a 50 o 60 Hz;
- singola polarità: 2, 4, 6 poli;
- tensione di alimentazione max 1000 V;
- campo di potenza 0,75 ... 375 kW;
- servizio continuo o intermittente S3 80% o superiore.

Sono esclusi:

- motori **autofrenanti**;
- motori **ATEX**;
- motori per **temperatura ambiente > 60°C**;
- motori **integrati** in macchine che non possono essere testati separatamente.

Analoghe regolamentazioni in materia di risparmio energetico sono vigenti per i mercati di Stati Uniti e Canada (**EISA**, Energy Independence and Security Act).

I motori del presente catalogo sono disponibili secondo tabella pag. 16, 16 e 17.

### Energy efficiency classes

The directive 2009/125/EC for the «Ecodesign» of the Energy-related Products (directive ErP), decrees that the asynchronous three-phase electric motors addressed to the European market are in energy efficiency class **IE2/IE3** or higher, according to the 3 efficiency classes defined by **IEC 60034-30**:

**IE1**: standard efficiency class (replacing EFF2);

**IE2**: high efficiency class (replacing EFF1) **not included in this catalog**;

**IE3**: premium efficiency class.

The applicability limits of IEC 60034-30 are:

- asynchronous three-phase motors at 50 or 60 Hz;
- one-speed: 2, 4, 6 poles;
- supply voltage max 1000 V;
- power range 0,75 ... 375 kW;
- continuous or intermittent duty S3 80% or higher.

Excluding:

- **brake** motors;
- **ATEX** motors;
- motors for **ambient temperature > 60°C**;
- motors **integrated** in machines which cannot be tested separately.

Similar regulations concerning energy saving are in force for the markets of the United States and Canada (**EISA**, Energy Independence and Security Act).

Motors listed in this catalog are available according to table on page 15, 16 and 17.

P <sub>N</sub>		Definizione classi di efficienza energetica - Efficiency class definition															
		2 pol.						4 pol.						6 pol.			
		400V - 50Hz			460V - 60Hz			400V - 50Hz			460V - 60Hz			400V - 50Hz		460V - 60Hz	
		IE1	IE2 <sup>2)</sup>	IE3	IE2 <sup>2)</sup>	IE3	IE3	IE2 <sup>2)</sup>	IE3	IE3	IE2 <sup>2)</sup>	IE3	IE3	IE2 <sup>2)</sup>	IE3	IE2 <sup>2)</sup>	IE3
kW	hp	(NEMA Efficient)		(NEMA Premium)	(NEMA Efficient)		(NEMA Premium)	(NEMA Efficient)		(NEMA Premium)	(NEMA Efficient)		(NEMA Premium)	(NEMA Efficient)		(NEMA Premium)	
0,75	1	72,1	77,4	80,7	75,5	77	72,1	79,6	82,5	82,5	85,5	70	75,9	78,9	80	82,5	
1,1	1,5	75	79,6	82,7	82,5	84	75	81,4	84,1	84	86,5	72,9	78,1	81	85,5	87,5	
1,5	2	77,2	81,3	84,2	84	85,5	77,2	82,8	85,3	84	86,5	75,2	79,8	82,5	86,5	88,5	
1,85	2,5	78,6 <sup>1)</sup>	82,3 <sup>1)</sup>	85,1 <sup>1)</sup>	85,5 <sup>1)</sup>	86,5 <sup>1)</sup>	78,6 <sup>1)</sup>	83,6 <sup>1)</sup>	86,1 <sup>1)</sup>	87,5 <sup>1)</sup>	89,5 <sup>1)</sup>	76,6 <sup>1)</sup>	80,9 <sup>1)</sup>	83,5 <sup>1)</sup>	87,5 <sup>1)</sup>	89,5 <sup>1)</sup>	
2,2	3	79,7	83,2	85,9	85,5	86,5	79,7	84,3	86,7	87,5	89,5	77,7	81,8	84,3	87,5	89,5	
3	4	81,5	84,6	87,1	87,5 <sup>1)</sup>	88,5 <sup>1)</sup>	81,5	85,5	87,7	87,5 <sup>1)</sup>	89,5 <sup>1)</sup>	79,7	83,3	85,6	87,5 <sup>1)</sup>	89,5 <sup>1)</sup>	
4	5,4	83,1	85,8	88,1	87,5 <sup>1)</sup>	88,5 <sup>1)</sup>	83,1	86,6	88,6	87,5 <sup>1)</sup>	89,5 <sup>1)</sup>	81,4	84,6	86,8	87,5 <sup>1)</sup>	89,5 <sup>1)</sup>	
5,5	7,5	84,7	87	89,2	88,5	89,5	84,7	87,7	89,6	89,5	91,7	83,1	86	88	89,5	91	
7,5	10	86	88,1	90,1	89,5	90,2	86	88,7	90,4	89,5	91,7	84,7	87,2	89,1	89,5	91	
9,2	12,5	86,9 <sup>1)</sup>	88,8 <sup>1)</sup>	90,7 <sup>1)</sup>	89,5 <sup>1)</sup>	90,2 <sup>1)</sup>	86,9 <sup>1)</sup>	89,3 <sup>1)</sup>	91 <sup>1)</sup>	89,5	91,7 <sup>1)</sup>	85,6 <sup>1)</sup>	88 <sup>1)</sup>	89,7 <sup>1)</sup>	89,5 <sup>1)</sup>	91 <sup>1)</sup>	
11	15	87,6	89,4	91,2	90,2	91	87,6	89,8	91,4	91	92,4	86,4	88,7	90,3	90,2	91,7	
15	20	88,7	90,3	91,9	90,2	91	88,7	90,6	92,1	91	93	87,7	89,7	91,2	90,2	91,7	
18,5	25	89,3	90,9	92,4	91	91,7	89,3	91,2	92,6	92,4	93,6	88,6	90,4	91,7	92,4	93	
22	30	89,9	91,3	92,7	91	91,7	89,9	91,6	93	92,4	93,6	89,2	90,9	92,2	92,4	93	
30	40	90,7	92	93,3	91,7	92,4	90,7	92,3	93,6	93	94,1	90,2	91,7	92,9	93	94,1	
37	50	91,2	92,5	93,7	92,4	93	91,2	92,7	93,9	93	94,5	90,8	92,2	93,3	93	94,1	
45	60	91,7	92,9	94	93	93,6	91,7	93,1	94,2	93,6	95	91,4	92,7	93,7	93,6	94,5	
55	75	92,1	93,2	94,3	93	94,1	92,1	93,5	94,6	94,1	95,4	91,9	93,1	94,1	93,6	94,5	
75	100	92,7	93,8	94,7	93,6	95	92,7	94	95	94,5	95,4	92,6	93,7	94,6	94,1	95	
90	125	93	94,1	95	94,5	95	93	94,2	95,2	94,5	95,4	92,9	94	94,9	94,1	95,8	
110	150	93,3	94,3	95,2	94,5	95	93,3	94,5	95,4	95	95,8	93,3	94,3	95,1	95	95,8	

1) Valore limite di rendimento ottenuto per interpolazione.  
2) Classe di efficienza non prevista nel presente catalogo.

1) Efficiency limit value obtained through interpolation.  
2) Efficiency class not included in this catalog.

## 2. Caratteristiche, vantaggi e gamma

### 2.6 Tipi di servizio

Le potenze nominali motore indicate a catalogo sono riferite al servizio continuo S1 (salvo diversa specifica indicazione). Per servizi di tipo S2 ... S10 è possibile incrementare la potenza del motore secondo la tabella seguente; il momento torcente di spunto resta invariato.

**Servizio continuo (S1).** – Funzionamento a carico costante di durata sufficiente a consentire al motore il raggiungimento dell'equilibrio termico.

**Servizio di durata limitata (S2).** – Funzionamento a carico costante per una durata determinata, minore di quella necessaria per raggiungere l'equilibrio termico, seguito da un tempo di riposo di durata sufficiente a ristabilire nel motore la temperatura ambiente.

**Servizio intermittente periodico (S3).** – Funzionamento secondo una serie di cicli identici, ciascuno comprendente un tempo di funzionamento a carico costante e un tempo di riposo. Inoltre in questo servizio le punte di corrente all'avviamento non devono influenzare il riscaldamento del motore in modo sensibile.

$$\text{Rapporto di intermittenza} = \frac{N}{N+R} \cdot 100\%$$

N è il tempo di funzionamento a carico costante,

R è il tempo di riposo e  $N + R = 10$  min (se maggiore interpellarci).

Servizio - Duty			Grandezza motore <sup>1)</sup> - Motor size <sup>1)</sup>		
			63 ... 90	100 ... 160S	160M ... 315S
<b>S1</b>			1	1	1
<b>S2</b>	durata del servizio duration of running	<b>90 min</b>	1	1	1,06
		<b>60 min</b>	1	1,06	1,12
		<b>30 min</b>	1,12	1,18	1,25
		<b>10 min</b>	1,25	1,25	1,32
<b>S3</b>	rapporto di intermittenza cyclic duration factor	<b>70%</b>		1,12	
		<b>60%</b>		1,18	
		<b>40%</b>		1,25	
		<b>25%</b>		1,32	
		<b>15%</b>			
<b>S4 ... S10</b>			interpellarci - consult us		

1) Per motori identificati con il simbolo □ ai cap. 3.4, 3.5, 4.5, 4.6, 5.5, 5.6, 6.5, 6.6, 7.4, 8.5 interpellarci.

## Features, benefits and range

### Duty types

Rated motor powers are referred to S1 continuous running duty (except where differently stated). In case of a duty-requirement type S2 ... S10 the motor power can be increased as per the following table; starting torque keeps unchanged.

**Continuous running duty (S1).** – Operation at a constant load maintained for sufficient time to allow the motor to reach thermal equilibrium.

**Short time duty (S2).** – Running at constant load for a given period of time less than that necessary to reach normal running temperature, followed by a rest period long enough for motor's return to ambient temperature.

**Intermittent periodic duty (S3).** – Succession of identical work cycles consisting of a period of running at constant load and a rest period. Current peaks on starting are not to be of an order that will influence motor heat to any significant extent.

$$\text{Cyclic duration factor} = \frac{N}{N+R} \cdot 100\%$$

N being running time at constant load,

R the rest period and  $N + R = 10$  min (if longer consult us).

1) For motors identified by symbol □ at ch. 3.4, 3.5, 4.5, 4.6, 5.5, 5.6, 6.5, 6.6, 7.4, 8.5, consult us.

### 2.7 Calcoli di verifica e valutazione

Le principali verifiche necessarie affinché motore e freno possano soddisfare le esigenze applicative consistono in:

- dati il momento torcente richiesto e le inerzie applicate, la **frequenza di avviamento** non deve superare il valore massimo ammesso dagli avvolgimenti del motore senza che si abbiano surriscaldamenti;
- dato il numero di frenate/h, il **lavoro di attrito per ogni frenatura** non deve superare il massimo valore ammesso dalla guarnizione d'attrito.

Ved. sotto le modalità di verifica.

#### Frequenza massima di avviamento z

Orientativamente la massima frequenza di avviamento z, per un tempo di avviamento 0,5 ÷ 1 s e con inserzione diretta, è di 125 avv./h per grandezze 63 ... 90, 63 avv./h per grandezze 100 ... 160S, 16 avv./h per grandezze 160M ... 315S; dimezzare i valori per motori con volano (ved. esecuzione speciale 4.(23)), i quali, avendo  $J_0$  più elevato (per ottenere avviamenti e arresti progressivi), possono fare un numero minore di avviamenti a parità di condizioni.

Quando è necessaria una frequenza di avviamento superiore verificare che:

$$z \leq z_0 \cdot \frac{J_0}{J_0 + J} \cdot K \cdot \left[ 1 - \left( \frac{P_{\text{richiesta}}}{P_N} \right)^2 \right] \cdot 0,6$$

K = 1

se il motore, durante l'avviamento, deve vincere solo carichi inerziali;

K = 0,63 se il motore, durante l'avviamento, deve vincere anche carichi resistenti di attrito, di lavoro, di sollevamento, ecc.

In caso di risultati insoddisfacenti o in presenza di frenature ipersincrone frequenti la verifica può essere fatta con formule più dettagliate: **interpellarci**.

### Verifying and evaluating calculations

Main necessary verifications so that motor and brake can satisfy application needs are:

- given required torque and applied inertiae, **frequency of starting** has not to exceed maximum value permissible by motor windings without overheatings;
- given number of brakings/h, **work of friction for each braking** has not to exceed maximum permissible value of friction surface.

See below verification modalities.

#### Maximum frequency of starting z

As a guide, maximum frequency of starting z, for a starting time 0,5 ÷ 1 s and with direct on-line start, is 125 starts/h for sizes 63 ... 90, 63 starts/h for sizes 100 ... 160S, 16 starts/h for sizes 160M ... 315S; halve the values for motors with flywheel (see non-standard design 4.(23)), which, having a higher  $J_0$  (to get progressive starts and stops), can have a lower number of starts at the same conditions.

When it is necessary to have a higher frequency of starting, verify that:

$$z \leq z_0 \cdot \frac{J_0}{J_0 + J} \cdot K \cdot \left[ 1 - \left( \frac{P_{\text{required}}}{P_N} \right)^2 \right] \cdot 0,6$$

K = 1 if motor, during the starting, must only overcome inertial loads;

K = 0,63 if motor, during the starting, must also overcome resistant friction, work, lifting loads, etc.

Where results are unsatisfactory or where frequent hypersynchronous brakings occur, more detailed verification formulae can be utilised: **consult us**.

## 2. Caratteristiche, vantaggi e gamma

### Massimo lavoro di attrito per ogni frenatura $W_f$

Nel caso di un numero elevato di frenature/h ( $z > 0,2 z_0$ ) o di inerzie applicate molto elevate ( $J > 10 J_0$ ) è necessario verificare che il lavoro di attrito per ogni frenatura non superi il massimo valore ammesso  $W_{fmax}$  indicato ai p.ti 2.4, 4.4, 5.4 in funzione della frequenza di frenatura (per valori intermedi di frequenza impiegare il valore più basso o, all'occorrenza, interpolare):

$$W_{fmax} \geq M_f \cdot \varphi_f \quad [J]$$

per il calcolo di  $\varphi_f$  ved. sotto.

### Tempo di avviamento $t_a$ e angolo di rotazione del motore $\varphi_a$

$$t_a = \frac{(J_0 + J) \cdot n_N}{9,55 \cdot (M_S - M_{richiesto})} [s] \quad \varphi_a = \frac{t_a \cdot n_N}{19,1} [rad]$$

Per calcoli più accurati sostituire a  $M_S$  il momento medio accelerante, normalmente  $M_a \approx 0,85 \cdot M_S$ .

### Tempo di frenatura $t_f$ e angolo di rotazione del motore $\varphi_f$

$$t_f = \frac{(J_0 + J) \cdot n_N}{9,55 \cdot (M_f + M_{richiesto})} [s] \quad \varphi_f = \frac{t_f \cdot n_N}{19,1} [rad]$$

Se  $M_{richiesto}$  tende a trainare il motore (esempio carico sospeso) introdurre nelle formule un numero negativo.

La ripetitività di frenatura al variare della temperatura del freno e dello stato di usura della guarnizione di attrito è, entro i limiti normali del traferro e dell'umidità ambiente e con adeguata apparecchiatura elettrica, circa  $\pm 0,1 \cdot \varphi_f$ .

### Durata della guarnizione di attrito

Orientativamente il numero di frenature tra due registrazioni del traferro vale:

$$\frac{W_f \cdot C \cdot 10^6}{M_f \cdot \varphi_f}$$

per il calcolo della **periodicità di registrazione del traferro**, il valore di C è dato dalla differenza tra i valori max e min del traferro; per il calcolo della **durata totale del disco freno**, il valore C è dato dal valore massimo di consumo  $C_{max}$  (ved. p.ti 2.4, 4.4, 5.4).

## 2.8 Variazioni delle caratteristiche nominali

### Alimentazione diversa dai valori nominali

Le caratteristiche funzionali di un motore trifase **alimentato a tensione e/o frequenza diverse** da quelle nominali di avvolgimento si possono ottenere approssimativamente moltiplicando i valori nominali dei p.ti 2.5, 4.5, 5.5 per i fattori correttivi indicati in tabella validi per la sola parte motore (la targa riporta comunque i dati nominali di avvolgimento):

Alimentazione nominale Nominal supply	Alimentazione alternativa <sup>2)</sup> Alternative supply <sup>2)</sup>		Fattori moltiplicativi dei valori di catalogo Multiplicative factors of catalog value					
	Frequenza [Hz] Frequency [Hz]	Tensione [V] Voltage [V]	$P_N$	$n_N$	$I_N$	$M_N$	$I_S$	$M_S, M_{max}$
<b>Δ230 Y400 V 50 Hz</b>	50	Δ220 Y380 Δ240 Y415	1 1	1 1	0,95 ÷ 1,05 0,95 ÷ 1,05	1 1	0,96 1,04	0,9 1,08
	60	Δ220 Y380 <sup>1)</sup> Δ255 Y440 <sup>1) 2)</sup> Δ265 Y460 <sup>2)</sup> Δ277 Y480 <sup>2)</sup>	1 1,1 1,15 ÷ 1,1 <sup>3)</sup> 1,2 ÷ 1,15 <sup>4)</sup>	1,19 1,2 1,2 1,2	0,95 ÷ 1,05 0,95 ÷ 1 0,95 ÷ 1,05 1	0,83 0,92 0,96 ÷ 0,92 <sup>3)</sup> 1 ÷ 0,96 <sup>4)</sup>	0,79 0,92 0,96 1	0,63 0,84 0,92 1
<b>Δ400 V 50 Hz</b>	50	Δ380 Δ415	1 1	1 1	0,95 ÷ 1,05 0,95 ÷ 1,05	1 1	0,96 1,04	0,9 1,08
	60	Δ380 <sup>1)</sup> Δ440 <sup>1) 2)</sup> Δ460 <sup>2)</sup> Δ480 <sup>2)</sup>	1 1,1 1,15 ÷ 1,1 <sup>3)</sup> 1,2 ÷ 1,15 <sup>4)</sup>	1,19 1,2 1,2 1,2	0,95 ÷ 1,05 0,95 ÷ 1 0,95 ÷ 1,05 1	0,83 0,92 0,96 ÷ 0,92 <sup>3)</sup> 1 ÷ 0,96 <sup>4)</sup>	0,79 0,92 0,96 1	0,63 0,84 0,92 1

- 1) Fino alla grandezza 132MB, il motore normale può funzionare anche con questo tipo di alimentazione purché si accettino sovratemperature superiori, non si abbiano avviamenti a pieno carico e la richiesta di potenza non sia esasperata ( $P_N$  di tabella); non targato per questo tipo di alimentazione.
- 2) Per il valore di tensione del freno, ved. cap. 2.9 (1), 4.9 (1).
- 3) Valore valido per grandezza  $\geq 160M$ .
- 4) Valore valido per grandezze 160L 4, 180M 4, 200L 4 e 250M 4.

## Features, benefits and range

### Maximum work of friction for each braking $W_f$

In case of a high number of brakings/h ( $z > 0,2 z_0$ ) or very high inertiae applied ( $J > 10 J_0$ ) it is necessary to verify that work of friction for each braking does not exceed maximum permissible value of  $W_{fmax}$  as shown at points 2.4, 4.4, 5.4 according to frequency of braking (for intermediate values of frequency apply the lowest value and interpolate, if necessary):

$$W_{fmax} \geq M_f \cdot \varphi_f \quad [J]$$

for the calculation of  $\varphi_f$  see below.

### Starting time $t_a$ and motor rotation angle $\varphi_a$

$$t_a = \frac{(J_0 + J) \cdot n_N}{9,55 \cdot (M_S - M_{required})} [s] \quad \varphi_a = \frac{t_a \cdot n_N}{19,1} [rad]$$

For more accurate calculations replace  $M_S$  with a mean acceleration torque, usually  $M_a \approx 0,85 \cdot M_S$ .

### Braking time $t_f$ and motor rotation angle $\varphi_f$

$$t_f = \frac{(J_0 + J) \cdot n_N}{9,55 \cdot (M_f + M_{required})} [s] \quad \varphi_f = \frac{t_f \cdot n_N}{19,1} [rad]$$

If  $M_{required}$  tends to pull the motor (e.g. overhung load) introduce a negative number in the formulae.

Assuming a regular air-gap and ambient humidity and utilising suitable electrical equipment, repetition of the braking action, as affected by variation in temperature of the brake and by the state of wear of friction surface, is approx.  $\pm 0,1 \cdot \varphi_f$ .

### Duration of friction surface

As a guide, the number of brakings permissible between successive adjustments of the air-gap is given by the formula:

$$\frac{W_f \cdot C \cdot 10^6}{M_f \cdot \varphi_f}$$

for the calculation of **periodical air-gap adjustment**, C value is given by the difference between max and min values of the air-gap; for **total brake disk life calculation**, C value is given by the maximum wear value  $C_{max}$  (see points 2.4, 4.4, 5.4).

## Variations of nominal specifications

### Supply differs from nominal values

Functional specifications of a three-phase motor **supplied at voltage and/or frequency differing** from the nominal ones can be obtained approximately by multiplying nominal data of points 2.5, 4.5, 5.5 by correction factors stated in the table valid for the motor only (however, the name plate contains the nominal winding data):

- 1) Up to size 132MB, standard motor can also operate with this supply provided that higher temperature rise values are acceptable without on-load starts and that the power requirement is not unduly demanding ( $P_N$  in the table); this supply is not shown on motor name plate.
- 2) For brake voltage value, see ch. 2.9 (1), 4.9 (1).
- 3) Value valid for size  $\geq 160M$ .
- 4) Value valid for sizes 160L 4, 180M 4, 200L 4 and 250M 4.

## 2. Caratteristiche, vantaggi e gamma

### Potenza resa con elevata temperatura ambiente o elevata altitudine

Qualora il motore debba funzionare in ambiente a temperatura superiore a 40 °C o ad altitudine sul livello del mare superiore a 1 000 m, deve essere declassato in accordo con le seguenti tabelle:

Temperatura ambiente - Ambient temperature [°C]	30	40	45	50	55	60
$P/P_N$ [%]	106	100	96,5	93	90	86,5

Altitudine s.l.m. - Altitude a.s.l. [m]	1 000	1 500	2 000	2 500	3 000	3 500	4 000
$P/P_N$ [%]	100	96	92	88	84	80	76

### 2.9 Livelli sonori

I livelli di emissione di potenza sonora  $L_{WA}$  per i motori del presente catalogo sono conformi ai limiti previsti dalla EN 60034-9.

### 2.10 Funzionamento con inverter

I motori Rossi sono adatti al funzionamento con inverter PWM (valori limite: frequenza portante  $4 \div 16$  kHz,  $dU/dt < 1$  kV/ $\mu$ s,  $U_{max} < 1000$  V,  $U_N < 500$  V, lunghezza cavi  $\leq 30$  m; per valori superiori ved. «Picchi di tensione ( $U_{max}$ ), gradienti di tensione ( $dU/dt$ ), lunghezza cavi») in quanto adottano soluzioni costruttive e accorgimenti adatti anche a questo impiego: **generoso dimensionamento elettromagnetico**; impiego di **lamierino magnetico isolato** a basse perdite (momento torcente più elevato sia ad alta sia a bassa frequenza, buona risposta ai sovraccarichi); **separatori di fase, sistema isolante** con elevato margine termico e dielettrico e ottima resistenza alle sollecitazioni meccaniche e alle vibrazioni; rotore con **equilibratura dinamica accurata; cuscinetti con grasso per elevate temperature; ampia disponibilità di esecuzioni a catalogo specifiche per il funzionamento con inverter** (servoventilatore, impregnazione supplementare degli avvolgimenti, sonde termiche bimetalliche o a termistori, encoder, ecc.).

#### Momento torcente $M$ erogabile dal motore

L'inverter alimenta il motore a tensione  $U$  e frequenza  $f$  variabili mantenendo costante il rapporto  $U/f$  (ricavabile dai valori di targa). Per  $U \leq U_{rete}$ , con  $U/f$  costante, il motore varia la propria velocità in proporzione alla frequenza  $f$  e, se caricato con il momento torcente nominale  $M_N$ , assorbe una corrente  $I \approx I_N$ .

All'aumentare di  $f$ , poiché l'inverter non può erogare in uscita una tensione superiore a quella di ingresso, quando  $U$  ha raggiunto il valore di rete,  $U/f$  decresce (il motore funziona sottoalimentato) e con esso decresce proporzionalmente  $M$  a pari corrente assorbita.

Il motore asincrono trifase alimentato da inverter fornisce, a frequenza di alimentazione bassa per motivi termici, a frequenza alta per motivi elettrici ( $U/f$  inferiore ai dati di targa), un momento torcente  $M$  inferiore a quello nominale  $M_N$ , in funzione della frequenza di funzionamento e del raffreddamento (motore autoventilato o servoventilato).

Per funzionamento a  $2,5 \leq f \leq 5$  Hz è necessario l'**inverter vettoriale** (per evitare funzionamento irregolare e assorbimento anomali).

Per motore avvolto  $\Delta 230$  Y400 V 50 Hz e inverter ad alimentazione trifase **400 V 50 Hz si possono avere due tipi di funzionamento**.

**A) Funzionamento a  $U/f \approx$  costante fino a 50 Hz (motore collegato a Y; è il tipo di funzionamento più utilizzato):**

$$P_{a \text{ n max}} \approx P_N \quad I = I_{N 400 \text{ V}}$$

**Per frequenza di alimentazione:**

- **5<sup>1)</sup> ÷ 35,5 Hz**, il motore autoventilato è poco raffreddato quindi  $M$  diminuisce al diminuire della velocità ( $M$  rimane costante nel caso di motore servoventilato o per servizio intermittente; ved. linea tratteggiata);
- **35,5 ÷ 50 Hz**, il motore funziona a  $M$  costante ( $\approx M_N$ );
- **> 50 Hz**, il motore funziona a potenza  $P$  costante ( $\approx P_N$ ) con rapporto  $U/f$  progressivamente ridotto (la frequenza aumenta mentre la tensione rimane costante) e conseguente calo proporzionale di  $M$  a pari corrente assorbita.

**I motori avvolti a  $\Delta$  400 V 50 Hz (standard per grand.  $\geq 160$ M) possono avere solo questo tipo di funzionamento e devono essere collegati a  $\Delta$ .**

1) Nel caso di alimentazione motore con inverter vettoriale, il momento torcente  $M$  per servizio continuo rimane costante fino a circa 2,5 Hz.

## Features, benefits and range

### Power available with high ambient temperature or high altitude

If motor must run in an ambient temperature higher than 40 °C or at altitude at sea level higher than 1 000 m, it must be derated according to following tables:

Ambient temperature - Ambient temperature [°C]	30	40	45	50	55	60
$P/P_N$ [%]	106	100	96,5	93	90	86,5

Altitude a.s.l. - Altitude a.s.l. [m]	1 000	1 500	2 000	2 500	3 000	3 500	4 000
$P/P_N$ [%]	100	96	92	88	84	80	76

### Sound levels

The sound power emission level  $L_{WA}$  relevant to the motor of this catalog comply with the limits settled by EN 60034-9.

### Running with inverter

Rossi motors are suitable for running with PWM inverter (limit values : chopper frequency  $4 \div 16$  kHz,  $dU/dt < 1$  kV/ $\mu$ s,  $U_{max} < 1000$  V,  $U_N < 500$  V, wire length  $\leq 30$  m; for greater values see «Voltage peaks ( $U_{max}$ ), voltage gradients ( $dU/dt$ ), cable length») since they are specifically conceived and featured by construction solutions which also allow this kind of application. The most important specifications are: **generous electromagnetic sizing**; use of low-loss **electrical stamping** (higher torque both at high and low frequency, good overload withstanding); **phase separators**; **insulation system** with high thermal and dielectric margins and great resistance to mechanical stresses and vibrations; rotor **careful dynamical balancing**; **bearings with lubrication grease for high temperatures**; **wide range of specific designs for running with inverter** (independent cooling fan, additional windings impregnation, bi-metal or thermistor type thermal probes, encoder, etc.).

#### Torque $M$ available on motor

The inverter supplies the motor at variable voltage  $U$  and frequency  $f$  by keeping constant the  $U/f$  ratio (which can be calculated with the values on name plate). For  $U \leq U_{mains}$ , with constant  $U/f$ , motor changes its speed in proportion to frequency  $f$  and, if loaded with nominal torque  $M_N$ , absorbs a current  $I \approx I_N$ .

When  $f$  increases, since the inverter cannot produce an output voltage higher than the input one, when  $U$  reaches the mains value the  $U/f$  ratio decreases (motor runs under-voltage supplied) and at the same time, with the same absorbed current,  $M$  proportionately decreases.

Asynchronous three-phase motor supplied by inverter provides, at low frequency for thermal reasons, at high frequency for electrical reasons ( $U/f$  lower than name plate data) a torque  $M$  lower than the nominal one  $M_N$ , according to running frequency and to cooling (self-cooled or independently cooled motor).

For running at  $2,5 \leq f \leq 5$  Hz it is necessary to have a **vector inverter** (to avoid any irregular running and anomalous absorption). For motor wound for  $\Delta 230$  Y400 V 50 Hz and three-phase supply inverter **400 V 50 Hz it is possible to have two running types**.

**A) Running with  $U/f \approx$  constant up to 50 Hz (Y-connected motor; it is the most common one):**

$$P_{at \text{ n max}} \approx P_N \quad I = I_{N 400 \text{ V}}$$

**For supply frequency:**

- **5<sup>1)</sup> ÷ 35,5 Hz**, since self-cooled motor is slightly cooled,  $M$  is decreased by decreasing speed ( $M$  keeps constant for independently cooled motor or for intermittent duty; see short dashed line);
- **35,5 ÷ 50 Hz**, motor runs at constant  $M$  ( $\approx M_N$ );
- **> 50 Hz**, motor runs at constant  $P$  ( $\approx P_N$ ) with progressively decreased  $U/f$  ratio (frequency increases while voltage keeps unchanged) and following proportional decrease of  $M$  at the same current absorbed.

**Motors wound for  $\Delta$  400 V 50 Hz (standard for sizes  $\geq 160$ M) can only have this running type and must be  $\Delta$ -connected.**

1) In case of motor supply using vector inverter, for continuous duty torque  $M$  keeps constant down to about 2,5 Hz.

## 2. Caratteristiche, vantaggi e gamma

**B) Funzionamento a  $U/f \approx$  costante fino a 87 Hz (motore collegato a  $\Delta$ );** consente di aumentare la potenza motore, di funzionare a frequenze più elevate a pari rapporto di variazione o di aumentare il rapporto di variazione a pari declassamento **C**, ecc.):

$$P_{atn\ max} \approx 1,73 P_N \quad I \approx 1,73 I_{N\ 400\ V} \approx I_{N\ 230\ V}$$

**Per frequenza di alimentazione:**

- $5^1) \div 35,5$  Hz, il motore autoventilato è poco raffreddato quindi  $M$  diminuisce al diminuire della velocità ( $M$  rimane costante nel caso di motore servoventilato o per servizio intermittente; ved. linea tratteggiata);
- $35,5 \div 87$  Hz, il motore funziona a  $M$  costante ( $\approx M_N$ );
- $> 87$  Hz, il motore funziona a potenza  $P$  costante ( $\approx 1,73 P_N$ ) con rapporto  $U/f$  progressivamente ridotto (la frequenza aumenta mentre la tensione rimane costante) e conseguente calo proporzionale di  $M$  a pari corrente assorbita.

1) Nel caso di alimentazione motore con inverter vettoriale, il momento torcente  $M$  per servizio continuo rimane costante fino a circa 2,5 Hz.

L'entità del **declassamento C** =  $M/M_N$  cui deve essere sottoposto il momento torcente nominale per ottenere il momento torcente erogabile dal motore è normalmente deducibile dal diagramma seguente (ved. anche nota 5).

Il **momento torcente massimo** dipende dalle caratteristiche dell'inverter e dalla **corrente di limitazione da esso imposta**. Normalmente non si superano i valori deducibili dal diagramma. Con inverter vettoriale si ha una riduzione più contenuta alle basse frequenze (es.:  $M_{max} / M_N \approx 1,5 \div 1,3$  per  $f = 5 \div 2,5$  Hz).

## Features, benefits and range

**B) Running with  $U/f \approx$  constant up to 87 Hz ( $\Delta$ -connected motor);** it allows to increase the motor power, to run at higher frequency with the same frequency variation ratio or to increase the frequency variation ratio at the same derating coefficient **C**, etc.):

$$P_{atn\ max} \approx 1,73 P_N \quad I \approx 1,73 I_{N\ 400\ V} \approx I_{N\ 230\ V}$$

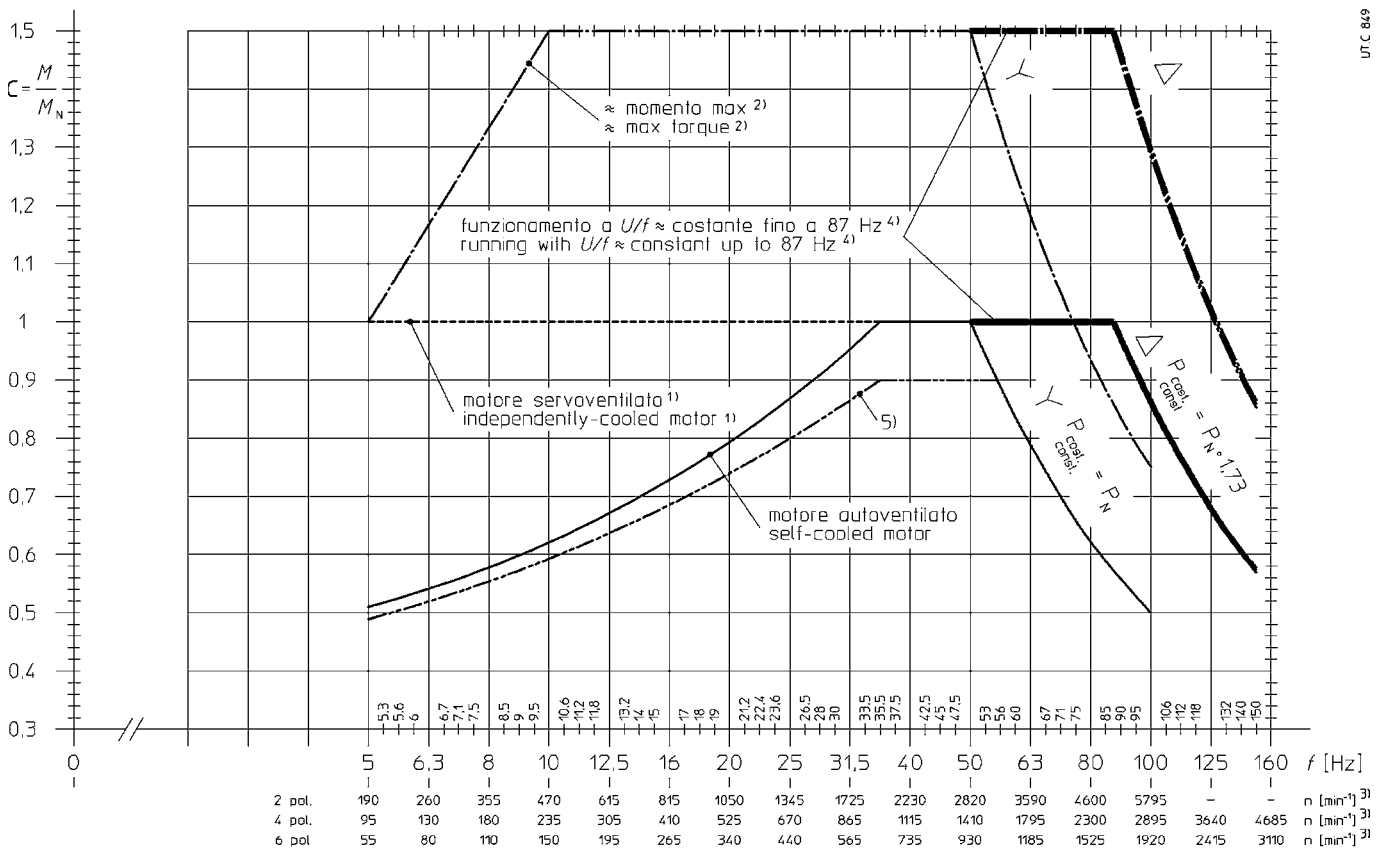
**For supply frequency:**

- $5^1) \div 35,5$  Hz, since self-cooled motor is slightly cooled,  $M$  is decreased by decreasing speed ( $M$  keeps constant for independently cooled motor or for intermittent duty; see short dashed line);
- $35,5 \div 87$  Hz, motor runs at constant  $M$  ( $\approx M_N$ );
- $> 87$  Hz, motor runs at constant  $P$  ( $\approx 1,73 P_N$ ) with progressively decreased  $U/f$  ratio (frequency increases while voltage keeps unchanged) and following proportional decrease of  $M$  at the same current absorbed.

1) In case of motor supply using vector inverter, for continuous duty torque  $M$  keeps constant down to about 2,5 Hz.

The derating **coefficient C** =  $M/M_N$  to be applied to nominal torque in order to achieve the torque provided by motor is given by the following diagram (see also note 5).

The **max torque** depends on the inverter features and on the **max limitation current setting**. Usually, the values deducible from the diagram are not exceeded. With vector inverter, the torque reduction is slighter at low frequencies (e.g.:  $M_{max} / M_N \approx 1,5 \div 1,3$  for  $f = 5 \div 2,5$  Hz).



- 1) Curva valida per motore servoventilato o per servizio intermittente.
- 2) Curva valida per  $M$  massimo per brevi periodi (accelerazioni, decelerazioni, sovraccarichi di breve durata).
- 3) Velocità reale approssimativa che tiene conto sia dello scorrimento a momento nominale, sia del «boost» di tensione alle basse frequenze (con controllo vettoriale lo scorrimento può essere leggermente inferiore).
- 4) Collegamento a  $\Delta$  e funzionamento a  $U/f \approx$  costante fino a 87 Hz.
- 5) **IMPORTANTE:** curva valida per motori grand.  $\geq 160M$ , motori contrassegnati nel programma di fabbricazione dal simbolo  $\square$ , o in caso di inverter con forma d'onda «scadente».

- 1) Curve valid for independently cooled motor or for intermittent duty.
- 2) Curve valid for max  $M$  for short times (accelerations, decelerations, short time overloads).
- 3) Approximate real speed refers both to slipping at nominal torque and to voltage «boost» at low frequency (with vector control, slip can be slightly lower).
- 4)  $\Delta$ -connection and running with  $U/f \approx$  constant up to 87 Hz.
- 5) **IMPORTANT:** curve valid for motor size  $\geq 160M$ , motors signed in the selection tables by symbol  $\square$  or in case of inverter with low quality wave shape.

### Scelta del motore

**Polarità.** Il motore a **2 poli** è consigliabile quando siano richieste velocità elevate in quanto è meno adatto a trasmettere il momento torcente con regolarità a bassa frequenza di alimentazione ma consente di ottenere potenze più elevate a pari grandezza; al contrario il motore a **6 poli** è consigliabile quando siano richieste velocità continuative molto basse. **Normalmente il 4 poli rappresenta il migliore compromesso.**

### Motor selection

**Polarity.** **2-poles** motor is advisable when high speeds are requested since it is less suitable to transmit the torque in a regular way at low supply frequency, but it allows to achieve higher powers at the same size; on the contrary **6-poles** motor is advisable when very low continuous speeds are requested. **Usually, 4-poles motor represents the best compromise.**



## 2. Caratteristiche, vantaggi e gamma

**Raffreddamento.** Per funzionamenti a frequenze < 35,5 Hz valutare l'opportunità (sotto l'aspetto sia termico sia economico) dell'impiego del servomotori assiale (in funzione di entità e durata del carico e della temperatura ambiente) per evitare di dover sovradimensionare eccessivamente il motore-inverter.

**Campo di frequenza.** A parità di rapporto di variazione della frequenza  $R^{(1)} = f_{max} / f_{min}$  a momento torcente costante, le frequenze massima e minima di funzionamento devono essere scelte in modo da ottimizzare il declassamento **C** (**C** massimo possibile).

Nella tabella di seguito riportata sono indicate, in funzione del rapporto di variazione della frequenza **R** richiesto a **M** costante, del **tipo di funzionamento** (A, B) e del **raffreddamento motore**, le frequenze massima  $f_{max}$  e minima  $f_{min}$  di funzionamento e il **declassamento C**.

1) Si devono considerare solo i valori di frequenza (e quindi velocità) legati all'applicazione e non quelli (solitamente bassi) caratteristici delle fasi di transitorio.

**Motore avvolto Δ230 Y400 V 50 Hz e alimentazione trifase 400 V 50 Hz.**

## Features, benefits and range

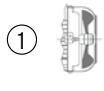
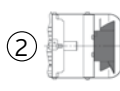
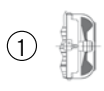
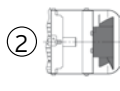
**Cooling.** For running at frequency < 35,5 Hz it is necessary to evaluate the opportunity (both from a thermal and economical point of view) to apply an axial independent cooling fan (according to load entity and duration and to ambient temperature) in order to avoid any excessive oversizing of motor-inverter.

**Frequency range.** At the same frequency variation ratio  $R^{(1)} = f_{max} / f_{min}$  at constant torque, max and min running frequencies must be selected in order to minimize the derating coefficient **C** (max possible **C**).

The min and max running frequencies  $f_{min}$  and  $f_{max}$  and the **derating C** are stated in the following table, according to frequency variation ratio **R** required at constant **M**, to **running** (A, B) and **motor cooling type**.

1) It is necessary to consider only the frequency (i.e. speed) values relevant to the application and not the (usually low) ones characteristic of transients.

**Motor wound for Δ230 Y400 V 50 Hz and three-phase supply 400 V 50 Hz.**

Tipo di funzionamento Operation type	Raffreddamento motore Motor cooling	Rapporto nominale di variazione $R^{(1)}$ - Nominal frequency variation ratio $R^{(1)}$													
		≤1,4	2	2,5	3,15	4	5	6,3	8	10	12,5	16	20	25	
<b>A)</b> <b>Y400 V/50 Hz</b> $P_{a/at n max} = P_N$ $I = I_{N 400 V}$	 <b>Autoventilato</b> Self-cooled	$f_{max}$	50	54,5	60	63	67	71	75	80	85	90	-	-	-
		$f_{min}$	35,5	28	23,6	20	17	14	11,8	10	8,5	7,1	-	-	-
		<b>C</b> <sup>4)</sup>	<b>1</b>	<b>0,91</b>	<b>0,85</b>	<b>0,79</b>	<b>0,74</b>	<b>0,7</b>	<b>0,66</b>	<b>0,62</b>	<b>0,59</b>	<b>0,56</b>	-	-	-
		$n_{max 2}^{(2) 3)}$	2 820	3 105	3 440	3 630	3 880	4 125	4 370	4 675	4 980	5 285	-	-	-
		$n_{min 2}^{(2) 3)}$	1 960	1 535	1 285	1 080	915	745	620	520	435	360	-	-	-
		$n_{max 4}^{(2)}$	1 410	1 550	1 720	1 815	1 940	2 060	2 185	2 340	2 490	2 645	-	-	-
		$n_{min 4}^{(2)}$	980	770	645	540	460	370	310	260	220	180	-	-	-
		$n_{max 6}^{(2)}$	930	1 025	1 140	1 200	1 285	1 365	1 450	1 550	1 655	1 755	-	-	-
		$n_{min 6}^{(2)}$	645	505	420	355	300	240	200	170	140	115	-	-	-
		 <b>Servomotori</b> Independently cooled	$f_{max}$										50	63	80
$f_{min}$										5	5	5	5	-	
<b>C</b> <sup>4)</sup>										<b>1</b>	<b>0,79</b>	<b>0,62</b>	<b>0,5</b>	-	
$n_{max 2}^{(2) 3)}$										2 820	3 630	4 675	5 895	-	
$n_{min 2}^{(2) 3)}$										190	210	230	245	-	
$n_{max 4}^{(2)}$										1 410	1 815	2 340	2 950	-	
$n_{min 4}^{(2)}$										95	105	115	120	-	
$n_{max 6}^{(2)}$										930	1 200	1 550	1 960	-	
$n_{min 6}^{(2)}$										55	65	75	80	-	
Per $R < 10$ scegliere $f_{max} \leq 50$ e $f_{min} \geq 5$ in funzione delle esigenze di velocità e momento richiesti dall'applicazione (sempre $C = 1$ ); interpellarci. For $R < 10$ choose $f_{max} \leq 50$ and $f_{min} \geq 5$ according to speed and torque application requirements (always $C = 1$ ); consult us.															
<b>B)</b> <b>Δ400 V/87 Hz</b> $P_{a/at n max} = 1,73 P_N$ $I = 1,73 I_{N 400 V}$	 <b>Autoventilato</b> Self-cooled	$f_{max}$	87	90	95	100	106	112	118	125	140	150	-		
		$f_{min}$	35,5	28	23,6	20	17	14	11,8	10	8,5	7,1	-		
		<b>C</b> <sup>4)</sup>	<b>1</b>	<b>0,91</b>	<b>0,85</b>	<b>0,79</b>	<b>0,74</b>	<b>0,7</b>	<b>0,66</b>	<b>0,62</b>	<b>0,59</b>	<b>0,56</b>	-		
		$n_{max 2}^{(2) 3)}$	5 020	5 215	5 525	5 835	-	-	-	-	-	-	-		
		$n_{min 2}^{(2) 3)}$	1 960	1 535	1 285	1 080	-	-	-	-	-	-	-		
		$n_{max 4}^{(2)}$	2 510	2 610	2 765	2 920	3 105	3 285	3 470	3 685	4 135	4 435	-		
		$n_{min 4}^{(2)}$	980	770	645	540	460	370	310	260	220	180	-		
		$n_{max 6}^{(2)}$	1 660	1 730	1 835	1 935	2 060	2 180	2 305	2 450	2 750	2 950	-		
		$n_{min 6}^{(2)}$	645	505	420	355	300	240	200	170	140	115	-		
		 <b>Servomotori</b> Independently cooled	$f_{max}$										87	100	125
$f_{min}$										5	5	5			
<b>C</b> <sup>4)</sup>										<b>1</b>	<b>0,79</b>	<b>0,62</b>			
$n_{max 2}^{(2) 3)}$										5 020	5 835	-			
$n_{min 2}^{(2) 3)}$										190	210	-			
$n_{max 4}^{(2)}$										2 510	2 920	3 685			
$n_{min 4}^{(2)}$										95	105	115			
$n_{max 6}^{(2)}$										1 660	1 935	2 450			
$n_{min 6}^{(2)}$										55	65	75			
Per $R < 16$ scegliere $f_{max} \leq 87$ e $f_{min} \geq 5$ in funzione delle esigenze di velocità e momento richiesti dall'applicazione (sempre $C = 1$ ); interpellarci. For $R < 16$ choose $f_{max} \leq 87$ and $f_{min} \geq 5$ according to speed and torque application requirements (always $C = 1$ ); consult us.															

- Il rapporto nominale di variazione della frequenza  $R = f_{max} / f_{min}$  è sempre minore del rapporto effettivo di variazione ( $n_{max} / n_{min}$ ).
- Velocità reale approssimativa che tiene conto sia dello scorrimento a momento nominale, sia del boost di tensione alle basse frequenze (2 = motore a 2 poli; 4 = motore a 4 poli; 6 = motore a 6 poli).
- Valori validi per grand. ≤ 160S.
- Importante:** per i motori grand. ≥ 160M o contrassegnati nel programma di fabbricazione dal simbolo □ o nel caso di inverter con forma d'onda «scadente» considerare valori di **C** più prudenziali, per esempio **0,9 · C**.

□ Sconsigliato per motivi economici.

■ Normalmente sconsigliato per motivi tecnici ed economici.

- Nominal frequency variation ratio  $R = f_{max} / f_{min}$  is always lower than real variation ratio ( $n_{max} / n_{min}$ ).
- Approx. real speed refers both to slipping at nominal torque and to voltage boost at low frequency (2 = 2 poles motor; 4 = 4 poles motor; 6 = 6 poles motor).
- Values valid for sizes ≤ 160S.
- Important:** for motor sizes ≥ 160M or signed in the manufacturing programme by symbol □ or in case of inverter with low quality wave shape, consider **more prudential C** values, e.g. **0,9 · C**.

□ Not advisable for economic reasons.

■ Usually not advisable both for technical and economic reasons.

## 2. Caratteristiche, vantaggi e gamma

**Potenza motore.** Procedere come segue:

- disporre dei dati necessari della macchina azionata: velocità massima  $n_{\max}$  e minima  $n_{\min}$  di funzionamento<sup>1)</sup>, momento torcente costante richiesto nel campo di variazione considerato,  $M_{\text{richiesto}}$ <sup>2)</sup>;
- determinare  $f_{\max}$ ,  $f_{\min}$  e il coefficiente **C** in base al raffreddamento motore, al tipo di funzionamento (A, B) e a un rapporto di variazione

$$R \geq \frac{n_{\max}}{n_{\min}}$$

- scegliere la polarità e calcolare il rapporto di trasmissione secondo la formula  $i = \frac{n_{\max 2, 4, 6}}{n_{\max \text{ funzionamento}}}$  dove  $n_{\max 2, 4, 6}$  è la velocità del motore alla frequenza massima  $f_{\max}$  (ved. tabella);
- scegliere una potenza motore  $P_N \geq \frac{M_{\text{richiesto}} \cdot n_N}{9550 \cdot C \cdot \eta \cdot i}$  dove  $n_N$

è la velocità nominale del motore (2 poli: 2 800 min<sup>-1</sup>; 4 poli: 1 400 min<sup>-1</sup>; 6 poli: 900 min<sup>-1</sup>),  $\eta$  è il **rendimento** complessivo della trasmissione tra motore e macchina azionata e **C** è il coefficiente di declassamento generalmente deducibile dalla precedente tabella.

**Importante:** per i motori grand.  $\geq 160$  o contrassegnati nel programma di fabbricazione dal simbolo □ o nel caso di inverter con forma d'onda «scadente» considerare valori di **C più prudenziali** per esempio **0,9 · C**.

- 1) Si devono considerare solo i valori di frequenza (e quindi velocità) legati all'applicazione e non quelli (solitamente bassi) caratteristici delle fasi di transitorio.
- 2) Se non costante, considerare il suo valore massimo (nel campo di variazione relativo all'utilizzo continuativo); per variazioni molto ampie fare riferimento direttamente al diagramma e/o interpellarci.

### Scelta e programmazione dell'inverter

**Requisiti per l'inverter: buona concezione e qualità, corrente nominale adeguata, corretta impostazione della curva U/f** in relazione alla tensione nominale del motore, «boost» di tensione non eccessivo (circa 25% ÷ 0% per 5 ÷ 30 Hz), adeguata **limitazione di corrente** in relazione alla corrente di targa del motore e ai sovraccarichi ammessi/richiesti; **buona messa a punto** degli innumerevoli parametri che i moderni inverter consentono di impostare per evitare anomalie e ottimizzare il funzionamento dell'azionamento.

**Grandezza inverter.** È buona norma scegliere un inverter con **corrente nominale** almeno uguale a **1,12 ÷ 1,25  $I_N$  motore** e con **capacità di sovraccarico** di corrente superiore di 1,12 ÷ 1,25 volte il sovraccarico di momento torcente richiesto. Normalmente, per  $M_{\max} / M_N = 1,5$  occorre  $I_{\max} / I_{N \text{ motore}} \approx 1,7 \div 2$ .

### Considerazioni, indicazioni, verifiche

**Tempo di accelerazione.** Verificare che il tempo di accelerazione impostato nell'inverter non sia inferiore a quello ottenibile con un momento di avviamento pari a 1,32 ÷ 1,5  $M_N$  (in relazione anche alla limitazione di corrente dell'inverter); l'impostazione di tempi inferiori porta ad una minore accelerazione e ad un aumento di corrente assorbita.

**Frequenza di avviamento.** Data la minore corrente assorbita dal motore nella fase di avviamento rispetto al caso di alimentazione diretta da rete, per un tempo di avviamento massimo di 0,5 ÷ 1 s, la massima frequenza di avviamento  $z$  è almeno 180 avv./h fino alla grandezza 90, 90 avv./h per le grandezze 100 ... 132, 45 avv./h per le grandezze superiori.

Per tempi di accelerazione sufficientemente lunghi, quando il momento accelerante non supera  $M_N$ , non è necessario verificare la frequenza di avviamento. Per esigenze superiori interpellarci.

**Sovraccarichi.** Nel caso di servizi caratterizzati da sovraccarichi e/o avviamenti frequenti e di lunga durata verificare l'idoneità termica di inverter e motore in base alla corrente quadratica media assorbita confrontata con un valore limite proporzionale alla corrente nominale  $I_N$  del motore (la costante di proporzionalità dipende dal tipo di servizio e dal raffreddamento motore: interpellarci). Normalmente non è necessaria alcuna verifica se i sovraccarichi non durano più di 10 minuti ogni ora.

**Collegamento motore a stella (Y).** Quando possibile, preferire il collegamento motore a stella rispetto a quello a triangolo in quanto a causa dell'assenza di correnti di circolazione interne si hanno minori sovratemperature ( $\approx -10$  °C).

**Frequenza portante.** Valori elevati (es.: 8 ÷ 16 kHz) comportano un maggior riscaldamento sia per il motore ( $\approx +10$  °C) sia per l'inverter, ma consentono un funzionamento completamente esente da suoni fastidiosi (toni puri); per distanze tra inverter e motore superiori ai 5 ÷ 10 m, si aggravano le problematiche relative ai disturbi elettromagnetici.

## Features, benefits and range

**Motor power.** Proceed as follows:

- make available all necessary data of driven machine: max and min running speed<sup>1)</sup>,  $n_{\max}$  and  $n_{\min}$  respectively; constant torque  $M_{\text{required}}$ <sup>2)</sup> requested in the speed variation range considered;
- determine  $f_{\max}$ ,  $f_{\min}$  and **C** coefficient according to motor cooling, to running type (A, B) and to a frequency variation ratio

$$R \geq \frac{n_{\max}}{n_{\min}}$$

- choose motor polarity and then calculate transmission ratio according to  $i = \frac{n_{\max 2, 4, 6}}{n_{\max \text{ running speed}}}$  where  $n_{\max 2, 4, 6}$  is the motor speed at max frequency  $f_{\max}$  (see table);
- choose a motor power  $P_N \geq \frac{M_{\text{required}} \cdot n_N}{9550 \cdot C \cdot \eta \cdot i}$  where  $n_N$  is the

motor nominal speed (2 poles: 2 800 min<sup>-1</sup>; 4 poles: 1 400 min<sup>-1</sup>; 6 poles: 900 min<sup>-1</sup>),  $\eta$  is the total **efficiency** of the transmission between motor and driven machine and **C** is the derating coefficient which is given by previous table.

**Important:** for motor sizes  $\geq 160$  or signed in the selection tables by symbol □ or in case of inverter with low quality wave shape, consider **more prudential C** values, e.g. **0,9 · C**.

- 1) It is necessary to consider only the frequency (i.e. speed) values relevant to the application and not the (usually low) ones characteristic of transients.
- 2) If not constant, consider its maximum value (in the frequency variation range relevant to a continuous duty); for very wide variations directly refer to diagram and/or consult us.

### Inverter selection and programming

**Requisites for the inverter: good concept and quality, adequate nominal current, correct setting of U/f characteristic curve** according to motor nominal voltage, not excessive voltage «boost» (about 25% ÷ 0% for 5 ÷ 30 Hz), proper **current limitation** according to motor current (stated on the name plate) and to the admissible/required overloads; **good setting** of the innumerable drive parameters that the new generation inverters allow to program in order to avoid any problems and to optimize the drive operation.

**Inverter size.** It is recommended to choose an inverter with **nominal current** at least equal to **1,12 ÷ 1,25  $I_N$  of motor and with current overload capacity** higher than 1,12 ÷ 1,25 times the torque overload required. Usually, for  $M_{\max} / M_N = 1,5$ , it is necessary to have  $I_{\max} / I_{N \text{ motor}} \approx 1,7 \div 2$ .

### Considerations, indications, verifications

**Acceleration time.** Check that the acceleration time programmed in the inverter is not less than the value that can be obtained with starting torque equal to 1,32 ÷ 1,5  $M_N$  (also according to inverter current limitation); the setting of lower values causes a lower acceleration and an increase of current absorbed.

**Frequency of starting.** Because of the smaller amount of current absorbed by the motor during starting (compared to direct supply), for a maximum starting time of 0,5 ÷ 1 s the max frequency of starting  $z$  is at least 180 start/h up to size 90, 90 start/h for sizes 100 ... 132, 45 start/h for larger sizes.

It is not necessary to verify frequency of starting for sufficiently long acceleration times, when accelerating torque does not exceed  $M_N$ .

Consult us for higher requirements.

**Overloads.** In the case of duty featuring frequent and long lasting overloads and/or startings check the thermal suitability of inverter and motor according to the average quadratic current absorbed which should be compared to a limit value proportional to the motor nominal current  $I_N$  (the constant of proportionality depends on motor duty and cooling: consult us).

In normal conditions it is not necessary to make any kind of verification if overloads are present for less than 10 minutes per hour.

**Star connection of motor (Y).** Whenever possible, due to the absence of internal circulation currents, the star connection of motor is to be preferred to the delta one, since the overtemperatures are lower ( $\approx -10$  °C).

**Chopper frequency.** High values (e.g.: 8 ÷ 16 kHz) cause a higher heating both for motor ( $\approx +10$  °C) and for inverter but allow a completely noise-free running (pure tones); at the same time there is a worsening of the problems related to the electromagnetic noises, especially in case of long distances between inverter and motor (> 5 ÷ 10 m).

## 2. Caratteristiche, vantaggi e gamma

**Motore autofrenante e/o con servomotor.** Freno e servomotor devono sempre essere alimentati direttamente da rete. Contemporaneamente all'intervento del freno è necessario dare il comando di arresto all'inverter.

**Motore accoppiato a un riduttore.** Privilegiare le velocità basse sia nella scelta della polarità sia nella posizione del campo di variazione per limitare rumorosità e riscaldamenti e aumentare la durata degli anelli di tenuta.

**Alimentazione inverter con tensione > 400 V 50/60 Hz.** Verificata l' idoneità dell'inverter al valore di tensione di alimentazione è possibile e conveniente utilizzare il motore con avvolgimento normale  $\Delta 230$  Y400 V 50 Hz o  $\Delta 400$  V 50 Hz (equivalente a  $\Delta 277$  Y480 V 60 Hz o  $\Delta 480$  V 60 Hz) impostando l'inverter in modo che fornisca al motore  $U/f$  costante =  $U_{targa} / f_{targa}$ . Per precauzioni aggiuntive ved. punto successivo.

### Picchi di tensione ( $U_{max}$ ), gradienti di tensione ( $dU/dt$ ), lunghezza cavi

L'impiego di inverter richiede alcune precauzioni relative ai picchi di tensione ( $U_{max}$ ) e ai gradienti di tensione ( $dU/dt$ ) che si generano con questo tipo di alimentazione; i valori sono via via più elevati al crescere della tensione di rete  $U_N$ , della grandezza motore, della lunghezza cavi di alimentazione tra inverter e motore e al peggiorare della qualità dell'inverter.

Per tensioni di rete  $U_N > 400$  V, picchi di tensione  $U_{max} > 1000$  V, gradienti di tensione  $dU/dt > 1$  kV/ $\mu$ s, cavi di alimentazione tra inverter e motore > 30 m, si raccomanda l'impiego di esecuzioni speciali per il motore (ved. tabella) e/o l'inserimento di filtri adeguati tra inverter e motore.

**Sollevamenti.** In questi casi, è preferibile adottare la modalità di controllo  $U/f$  in quanto il controllo vettoriale potrebbe dare luogo a fenomeni di instabilità e oscillazioni. Interpellarci.

**Azionamenti multipli.** Quando più motori sono azionati contemporaneamente dallo stesso inverter questo deve essere con modalità di controllo  $U/f$ .

Verifiche relative a: **tempo di decelerazione, frenatura** con funzionamento rigenerativo (con o senza resistenza esterna di frenatura), frenatura con iniezione di corrente continua, sono sempre da farsi in base alle caratteristiche tecniche e alla programmazione dell'inverter utilizzato.

### 2.11 Tolleranze

**Tolleranze delle caratteristiche elettriche e funzionali** dei motori secondo le norme IEC 60034-1, (CEI EN 60034-1, DIN VDE 0530-1, NF C51-111, BS 4999-101) CENELEC EN 60034-2.

Caratteristica - Specification		Tolleranza <sup>1)</sup> - Tolerance <sup>1)</sup>
Rendimento - Efficiency	$\eta$	-0,15 (1- $\eta$ )
Fattore di potenza - Power factor	$\cos\varphi$	- (1- $\cos\varphi$ )/6 min 0,02, max 0,07
Scorrimento - Sliding		$\pm 20\%$ ( $\pm 30\%$ per/for $P_N < 1$ kW)
Corrente a rotore bloccato - Locked rotor current	$I_s$	+ 20%
Momento a rotore bloccato - Locked rotor torque	$M_s$	- 15% + 25% <sup>2)</sup>
Momento massimo - Max torque	$M_{max}$	- 10% <sup>3)</sup>
Momento di inerzia - Moment of inertia	$J_0$	$\pm 10\%$

- 1) Quando è specificata una tolleranza in un solo senso, il valore non ha limiti nell'altro senso.
- 2) Il valore + 25% può essere superato previo accordo.
- 3) A condizione che con l'applicazione di questa tolleranza il momento torcente resti uguale a 1,6 volte  $M_N$ , secondo CEI EN 60034-2.

**Tolleranze di accoppiamento** in classe «precisa» secondo IEC 60072-1 (UNEL 13501-69 DIN 42955).

## Features, benefits and range

**Brake motor and/or with independent cooling fan.** Brake and independent cooling fan must always be directly supplied from mains. When braking it is necessary to give the all-off controller to the inverter.

**Motor coupled with gear reducer.** Prefer the low speed in the choice both of polarity and of position of variation range in order to limit noise level and heating and to increase the life of oil seal rings.

**Inverter supply with voltage > 400 V 50/60 Hz.** After having verified the suitability of inverter to the supply voltage value, it is possible and convenient to use the motor with standard winding  $\Delta 230$  Y400 V 50 Hz or  $\Delta 400$  V 50 Hz (equivalent to  $\Delta 277$  Y480 V 60 Hz or  $\Delta 480$  V 60 Hz) by setting the inverter so that it provides to the motor a constant  $U/f = U_{name\ plate} / f_{name\ plate}$ . For additional precautions see following point.

### Voltage peaks ( $U_{max}$ ), voltage gradients ( $dU/dt$ ), cable length

The use of inverters requires some precautions relevant to voltage peaks ( $U_{max}$ ) and voltage gradients ( $dU/dt$ ) generated by this power supply type; the values become higher by increasing the mains voltage  $U_N$ , the motor size, the power supply cable length between inverter and motor and by worsening the inverter quality.

For mains voltages  $U_N > 400$  V, voltage peaks  $U_{max} > 1000$  V, voltage gradients  $dU/dt > 1$  kV/ $\mu$ s, supply cables between inverter and motor > 30 m, it is recommended to use non-standard motor design (see table) and/or adequate filters between inverter and motor.

**Hoisting.** In these cases it is advised to adopt inverter with  $U/f$  control mode since vector control could cause instability and oscillations. Consult us.

**Multiple drives.** When several motors are connected simultaneously to the same inverter, this one has to be with  $U/f$  control mode.

Verifications relevant to: **deceleration time, braking** with regenerative running (with or without external braking resistance), braking with d.c. injection, are always to be done according to technical specifications and to programming of inverter applied.

### Tolerances

**Tolerances of electrical and operating specifications** of the motors to standards IEC 60034-1, (CEI EN 60034-1, DIN VDE 0530-1, NF C51-111, BS 4999-101) CENELEC EN 60034-2.

- 1) If a tolerance is specified for one direction only, the value has no limit in the other direction.
- 2) The value + 25% can be exceeded upon previous agreement.
- 3) Only if, by applying this tolerance, the torque remains equal to 1,6 times  $M_N$ , according to CEI EN 60034-2.

**Mating tolerances** under «accuracy» rating to IEC 60072-1 (UNEL 13501-69 DIN 42955).

## 2. Caratteristiche, vantaggi e gamma

### 2.12 Norme specifiche

I motori sono conformi alle norme sottoindicate (salvo quando diversamente precisato nella descrizione di ogni specifica caratteristica).

**Potenze nominali e dimensioni:**

- per forma costruttiva IM B3 e derivate (CENELEC HD 231, IEC 60072-1, CNR-CEI UNEL 13113-71, DIN 42673, NF C51-110, BS 5000-10 e BS 4999-141);
- per forma costruttiva IM B5, IM B14 e derivate IEC 60072-1, (CENELEC HD 231, CNR-CEI UNEL 13117-71 e 13118-71, DIN 42677, NF C51-120, BS 5000-10 e BS 4999-141).

**Caratteristiche nominali e di funzionamento:**

- CEI EN 60034-1, EN 60034-1, IEC 60034-2.

**Gradi di protezione degli involucri:**

- CEI EN 60034-5, EN 60034-5, IEC 60034-5.

**Forme costruttive:**

- CEI EN 60034-7, EN 60034-7, IEC 60034-7.

**Estremità d'albero cilindriche:**

- ISO 775-88 (UNI-ISO 775-88, DIN 748, NF E22.051, BS 4506-70) esclusi diametri fino a 28 mm che sono in tolleranza j6;
- foro filettato in testa secondo UNI 9321, DIN 332Bl.2-70, NF E22.056;
- cava linguetta secondo CNR-CEI UNEL 13502-72.

**Marcatura dei terminali e senso di rotazione:**

- CEI 2-8, CENELEC HD 52.8, IEC 60034-8.

**Limiti di rumore:**

- CEI EN 60034-9, EN 60034-9, IEC 60034-9.

**Vibrazioni meccaniche:**

- CEI EN 60034-14, EN 60034-14, IEC 60034-14.

**Metodi di raffreddamento:**

- CEI EN 60034-6, EN 60034-6, IEC 60034-6.

**Tolleranza di accoppiamento:**

- IEC 60072-1, (CNR-CEI UNEL 13501-69 DIN 42955).

**Determinazione del rendimento:**

- CEI EN 60034-2-1, EN 60034-2-1, IEC 60034-2-2.

## Features, benefits and range

### Specific standards

Motors comply with following standards (except for any different description of each specification).

**Nominal powers and dimensions:**

- for mounting position IM B3 and derivatives (CENELEC HD 231, IEC 60072-1, CNR-CEI UNEL 13113-71, DIN 42673, NF C51-110, BS 5000-10 and BS 4999-141);
- for mounting position IM B5, IM B14 and derivatives IEC 60072-1, (CENELEC HD 231, CNR-CEI UNEL 13117-71 and 13118-71, DIN 42677, NF C51-120, BS 5000-10 and BS 4999-141).

**Nominal performances and running specifications:**

- CEI EN 60034-1, EN 60034-1, IEC 60034-2.

**Protection of the housings:**

- CEI EN 60034-5, EN 60034-5, IEC 60034-5.

**Mounting positions:**

- CEI EN 60034-7, EN 60034-7, IEC 60034-7.

**Cylindrical shaft ends:**

- ISO 775-88 (UNI-ISO 775-88, DIN 748, NF E22.051, BS 4506-70) excepted the diameters up to 28 mm which are in tolerance j6;
- tapped butt-end hole to UNI 9321, DIN 332Bl.2-70, NF E22.056;
- keyway to CNR-CEI UNEL 13502-72.

**Terminal markings and direction of rotation:**

- CEI 2-8, CENELEC HD 52.8, IEC 60034-8.

**Sound levels:**

- CEI EN 60034-9, EN 60034-9, IEC 60034-9.

**Mechanical vibrations:**

- CEI EN 60034-14, EN 60034-14, IEC 60034-14.

**Cooling systems:**

- CEI EN 60034-6, EN 60034-6, IEC 60034-6.

**Mating tolerances:**

- IEC 60072-1, (CNR-CEI UNEL 13501-69 DIN 42955).

**Determining of efficiency:**

- CEI EN 60034-2-1, EN 60034-2-1, IEC 60034-2-2.

Pagina lasciata intenzionalmente bianca.  
This page is intentionally left blank.

3

# **Motore asincrono trifase**

## **Asynchronous three-phase motor**

# HB series



$P_1$  0,06 ... 15 kW - 2, 4, 6, 8 pol.

## Indice

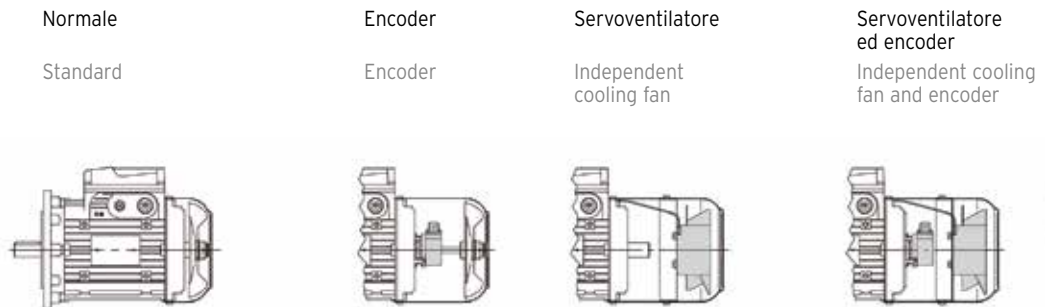
3.1 Designazione
3.2 Caratteristiche
3.3 Carichi radiali e assiali sull'estremità d'albero
3.4 Motore HB - Dati tecnici 400V 50Hz
3.5 Motore HB - Dati tecnici 230.460V 60Hz
3.6 Motore HB - Dati tecnici 400V 50Hz (Motore Extra CE)
3.7 Dimensione motore HB
3.8 Esecuzioni speciali e accessori
3.9 Targa

## Contents

Designation	31
Specifications	31
Radial and axial loads on shaft end	34
HB motor - Technical data 400V 50 Hz	36
HB motor - Technical data 230.460V 60 Hz	44
HB motor - Technical data 400V 50 Hz (Motor Extra CE)	48
HB motor dimensions	52
Non-standard designs and accessories	55
Name plate	65

## 3. Motore asincrono trifase Asynchronous three-phase motor

63 ... 160S



U.T.C. 1374

**Serie di motori asincroni trifase disponibili secondo tabella-pag.16 e 17.**

Grandezze 63 ... 132 anche con **potenze superiori** (contrassegnate con \*) **a quelle previste dalle norme**

Classe isolamento F, classe sovratemperatura B per tutti i motori con potenza normalizzata, B o F per i rimanenti

Forme costruttive **IM B5** e derivate, **IM B14** e derivate e **IM B3**

(grand. 63 ... 132 sempre predisposte) e corrispondenti forme costruttive verticali; **tolleranze di accoppiamento in classe «precisa»**

Protezione **IP 55**

**Costruzione** (elettrica e meccanica) **particolarmente robusta**; cuscinetti adeguatamente dimensionati

Scudi e flange con **attacchi di serraggio «in appoggio»** e montati sulla carcassa con accoppiamento «stretto»

Dimensionamento elettromagnetico «generoso» per avere margini di sicurezza, buona capacità di accelerazione (elevata frequenza di avviamento) e buona regolarità di avviamento (curve caratteristiche poco «insellate»)

Scatola morsettiera **metallica**

**Idoneità al funzionamento con inverter**

Ampia disponibilità di **esecuzioni per ogni esigenza** (servoventilatore, servoventilatore ed encoder, protezioni superiori a IP 55, ecc.)

**Motors listed in this catalog are available according to table on page 16 and 17.**

Sizes 63 ... 132 available also with **higher powers** (marked by \*) **than the ones foreseen by the standards**

Class F insulation, temperature rise class B for all motors at standard power, B or F for remaining motors

Mounting positions **IM B5** and derivatives, **IM B14** and derivatives and **IM B3** (sizes 63 ... 132 always pre-arranged) and corresponding vertical mounting positions; **mating tolerances under «accuracy» rating**

**IP 55** protection

**Particularly strong construction** (both electrical and mechanical); duly proportioned bearings

«**Supported**» **tightening attachments** of endshields and flanges fitted on housing with «tight» coupling

«Generous» electromagnetic sizing having margins of safety, good acceleration capacity (high frequency of starting) and uniform starting (slightly «sagged» characteristic curves)

**Metallic** terminal box

**Suitable for operation with inverter**

**Designs available for every application need** (independent cooling fan, independent cooling fan and encoder, protections higher than IP 55, etc.).



### 3. HB Motore asincrono trifase Asynchronous three-phase motor

#### 3.1 Designazione

	MOTORE MOTOR	HB	asincrono trifase	asynchronous three phase
CLASSE di EFFICIENZA EFFICIENCY CLASS	-	-	$P_N < 0,75$ kW, motori a 8 poli e potenze evidenziate ai cap. 3.4 ... 3.6, motori extra CE 2, 4, 6 Poli (0,75 kW $\leq P_N \leq 1,5$ kW)	$P_N < 0,75$ kW, 8 poles motor and powers highlighted at ch. 3.4 ... 3.6, motor extra CE 2, 4, 6 Poles (0,75 kW $\leq P_N \leq 1,5$ kW)
GRANDEZZA SIZE		<b>3</b>	- IE3 (ErP) - Premium Efficiency (EISA)	- IE3 (ErP) - Premium Efficiency (EISA)
NUMERO POLI NUMBER OF POLES		<b>63A ... 160S</b>		
ALIMENTAZIONE <sup>1)</sup> SUPPLY <sup>1)</sup>		<b>2, 4, 6, 8</b>		
FORMA COSTRUTTIVA MOUNTING POSITION		<b>230.400-50</b> <b>230.460-60<sup>2)</sup></b>	$\Delta$ 230 Y400 V 50 Hz YY230 Y460 V 60 Hz	$\Delta$ 230 Y400 V 50 Hz YY230 Y460 V 60 Hz
Esecuzione speciale Non-standard design		<b>B5, B14, B3, B5R, B5A, ... B14R</b>	IM B5, IM B14 (63 ... 132), IM B3, IM B5 speciali IM B14 speciali	IM B5, IM B14 (63 ... 132), IM B3, non-standard IM B5 non-standard IM B14
		<b>... ..</b>	codice, ved. cap. 3.8	code, see ch. 3.8

<b>HB 3 112M</b>	<b>4 230.400-50 B3</b>	<b>,P2</b>
<b>HB 90LB</b>	<b>2 230.400-50 B14</b>	<b>,AX</b>
<b>HB 3 80B</b>	<b>2 230.400-50 B5R</b>	

1) Per frequenza e tensione diverse da quelle indicate ved. cap. 3.8. (1).  
2) Alimentazione motore per USA e Canada (EISA); include anche morsettiera a 9 morsetti e certificazione UL (ved. cap. 3.8 (42)); non possibile per motori a 8 poli.

1) If frequency and voltage differ from those stated above, see ch. 3.8. (1).  
2) Motor supply for USA and Canada (EISA); includes also terminal block with 9 terminals and UL compliance (see ch. 3.8 (42)); not possible for 8 pole motor.

#### 3.2 Caratteristiche

Motore elettrico asincrono trifase **normalizzato** con rotore a gabbia, chiuso, ventilato esternamente (metodo di raffreddamento IC 411), a singola polarità secondo tabella seguente:

N. poli Number of poles	Avvolgimento Winding	Grand. motore Motor size	Alimentazione standard Standard supply		Classe - Class	
			isolamento insulation	sovratemperatura temperature rise		
<b>2, 4, 6, 8</b>	trifase, three-phase $\Delta$ Y	63 ... 160S	50 Hz	$\Delta$ 230 Y400 V $\pm 5\%$	F	B <sup>1)</sup>
	trifase, three-phase YY Y		60 Hz	YY 230 Y460 V $\pm 5\%$		

1) Esclusi alcuni motori con potenza superiore a quelle normalizzate (identificati con □ al cap. 3.4 ... 3.6) per i quali la classe di sovratemperatura è F.

#### Specifications

**Standardized** asynchronous three-phase electric motor with cage rotor, totally enclosed, externally ventilated (cooling system IC 411), single-speed according to following tables:

**Potenza resa** in servizio continuo (S1) (eccetto i casi segnalati ai cap. 3.4 ... 3.6 per i quali la potenza resa è relativa al servizio intermittente S3 70%) e riferita a tensione e frequenza nominali; temperatura ambiente -15 ÷ 40°C e altitudine di 1 000 m.

**Protezione IP 55** ottenuta con anelli di tenuta sul lato comando (senza molla per IM B3) e opposto comando (senza molla).

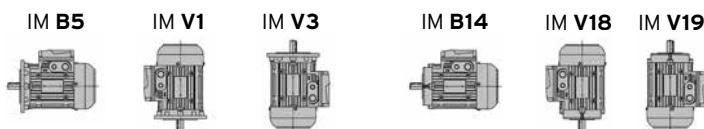
**Forme costruttive IM B5, IM B14, IM B3;** i motori possono funzionare anche nelle corrispondenti forme costruttive ad asse verticale, rispettivamente (ved. tabella seguente): IM V1 e IM V3, IM V18 e IM V19, IM V5 e IM V6; in targa rimane comunque indicata la designazione della forma costruttiva ad asse orizzontale escluso il caso di motori con fori scarico condensa, ved. cap. 3.8.(8). A richiesta, altre forme costruttive speciali: interpellarci.

**Rated power delivered** on continuous duty (S1) (except cases highlighted at ch. 3.3... 3.6 for which powers are relevant to the intermittent duty S3 70%) and at standard voltage and frequency; ambient temperature -15 ÷ 40 °C, altitude 1 000m.

**IP 55 protection** obtained with seal rings on drive end (without spring for IM B3) and on non-drive end (without spring).

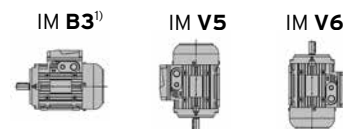
**Mounting positions IM B5, IM B14, IM B3;** motors can also operate in the relevant mounting positions with vertical shaft, which are respectively (see following table): IM V1 and IM V3, IM V18 and IM V19, IM V5 and IM V6; the name plate shows the designation of mounting position with horizontal shaft excluding motors having condensate drain holes, see ch. 3.8.(8). On request, other special mounting positions: consult us.

Forme costruttive con flangia - Mounting positions with flange



1) Il motore può funzionare anche nelle forme costruttive IM B6, IM B7 e IM B8; in targa rimane indicata la forma costruttiva IM B3.

Forme costruttive con piedi - Mounting positions with feet











1) Motor can also operate in the mounting positions IM B6, IM B7 and IM B8; the name plate shows the IM B3 mounting position.

### 3. HB Motore asincrono trifase Asynchronous three-phase motor

Dimensioni principali di accoppiamento delle forme costruttive con flangia

Main mating dimensions of the mounting positions with flange

Forma costruttiva Mounting position	Estremità d'albero - Shaft end $\varnothing D \times E$ Flangia - Flange $\varnothing P$							
	Grandezza motore - Motor size							
	IM	63	71	80	90	100	112	132
	11 x 23 140	14 x 30 160	19 x 40 200	24 x 50 200	28 x 60 250	28 x 60 250	38 x 80 300	42 x 110 350
	9 x 20 120	11 x 23 140	14 x 30 160	19 x 40 200	24 x 50 200	24 x 50 200	28 x 60 250	-
	-	-	-	14 x 30 160 <sup>1)</sup>	19 x 40 200	19 x 40 200 <sup>1)</sup>	24 x 50 200 <sup>1)</sup>	-
	11 x 23 120	14 x 30 140	19 x 40 160	-	28 x 60 200	28 x 60 200	38 x 80 250	-
	-	11 x 23 120	14 x 30 140	19 x 40 160	-	-	28 x 60 200	-
	-	-	-	-	19 x 40 160	-	-	-
	11 x 23 90	14 x 30 105	19 x 40 120	24 x 50 140	28 x 60 160	28 x 60 160	38 x 80 20	-
	-	11 x 23 90	14 x 30 105	-	-	-	-	-

1) Per  $P_N$  max disponibili vedi tabella sotto.

1) For  $P_N$  max available see tab below.

Grand. Size	Poli - Poles			
	2	4	6	8
	$P_{N \max}$ kW [hp]			
90	1,85 [3.4]	1,1 [1.5]	0,75 [1]	0,37 [0.5]
112	4 [5.4]	3 [4]	1,85 [3.4]	1,5 [2]
132	9,2 [13.4]	7,5 [10]	4 [5.4]	2,2 [3]

**Carcassa** di lega leggera pressofusa; forma costruttiva IM B3 con piedi riportati montabili su **tre lati** per Gr. 90 ... 16S.

**Scudo lato comando (o flangia) e lato opposto comando** di ghisa o di lega leggera (ved. tabella seguente).

Scudi e flange con **attacchi di serraggio «in appoggio»** e montati sulla carcassa con accoppiamento «stretto».

**Cuscinetti volventi a sfere** (ved. tabella a lato) lubrificati «a vita» in assenza di inquinamento dall'esterno; molla di precarico.

**Housing** in pressure diecast light alloy; for mounting position IM B3: with inserted feet which can be mounted on **three sides** for sizes 90 ... 16S.

**Drive end (or flange) and non-drive end endshield** in cast iron or light alloy (see following table).

«Supported» tightening attachments of endshields and flanges fitted on housing with «tight» coupling.

**Ball bearings** (see table beside) lubricated «for life» assuming pollution-free surroundings; preload spring.

**Albero motore** di acciaio C45; a richiesta «Albero motore bloccato assialmente» (sullo scudo posteriore); estremità d'albero cilindriche con linguetta forma A (arrotondata) e foro filettato in testa (ved. tabella dove: d= foro filettato in testa; b x h x l = dimensioni linguetta).

**Foro posteriore filettato** di estrazione in applicazioni con riduttore, di serie per grandezza 90 ... 160S

Grand. motore Motor size	Materiale scudi e cuscinetti Endshield material and bearings	
	lato comando drive end	lato opp. comando non-drive end
63	LL 6202 2Z	6202 2Z LL
71	LL 6203 2Z	6203 2Z LL
80	LL 6204 2Z	6204 2Z LL
90	LL 6205 2Z	6205 2Z LL
100	LL 6206 2Z	6206 2Z LL
112	LL 6306 2Z	6306 2Z LL
132	LL <sup>1)</sup> 6308 2Z	6308 2Z LL
160S	G 6309 2Z	6308 2Z LL

LL = lega leggera G = ghisa  
1) Di ghisa per IM B14 e IM B5 derivate.

LL = light alloy G = cast iron  
1) Cast iron for IM B14 and IM B5 derivatives.

Steel **driving shaft** C45; on request «Driving shaft axially fastened» (on rear endshield); cylindrical shaft ends with A-shape (rounded) key and tapped butt-end hole (see table, where: d = tapped butt-end hole; b x h x l = key dimensions).

**Rear tapped hole** for dismounting in applications with gear reducer, as standard for sizes 90 ... 160S.

### 3. HB Motore asincrono trifase Asynchronous three-phase motor

	Estremità d'albero Shaft end Ø × E							
	Ø 9×20	Ø 11×23	Ø 14×30	Ø 19×40	Ø 24×50	Ø 28×60	Ø 38×80	Ø 42×110
d	M3	M4	M5	M6	M8	M10	M12	M16
b×h×l	3×3×12	4×4×18	5×5×25	6×6×32	8×7×40	8×7×50	10×8×70	12×8×100

**Copriventola** di lamiera d'acciaio.

**Ventola di raffreddamento** a pale radiali di materiale termoplastico.

**Scatola morsettiera** di lega leggera (solidale con la carcassa con accesso cavi bilaterale a frattura prestabilita, due predisposizioni per parte di cui uno per cavo di potenza e uno per dispositivi ausiliari).

**Posizione opposta ai piedi** per forma costruttiva IM B3; a richiesta laterale destra o sinistra (ved. cap. 3.8.(14)). Coprimorsettiera di lega leggera pressofusa (63 ... 160S).

Steel **fan cover**.

Thermoplastic **cooling fan** with radial blades.

**Terminal box** in light alloy (integral with housing with knockout cable openings on both sides, two openings per side, one for power and one for auxiliary equipment).

**Position opposite to feet** for mounting position IM B3; on request available on right or left side (see ch. 3.8.(14)). Pressure diecast light alloy (63 ... 160S).

**Morsettiera** a 6 morsetti (9 morsetti per tensione di alimentazione YY230 Y460 60 Hz; per dimensione morsetti ved. tabella a fianco).

**Morsetto di terra** all'interno della scatola morsettiera; predisposizione per il montaggio di due ulteriori morsetti di terra esterni sulla carcassa.

**Rotore** a gabbia pressofuso di alluminio.

**Avvolgimento statorico** con filo di rame in classe isolamento H, isolato con doppio smalto, sistema di impregnazione con resina in classe H; gli altri materiali sono in classe F e H per un **sistema isolante in classe F**.

Materiali e tipo di impregnazione consentono l'impiego in **clima tropicale** senza ulteriori trattamenti.

**Equilibratura dinamica rotore:** intensità di vibrazione secondo la classe normale A. I motori sono equilibrati con mezza linguetta inserita nella estremità d'albero.

**Verniciatura** con smalto idrosolubile, colore blu RAL 5010 DIN 1843, idonea a resistere ai normali ambienti industriali e a consentire ulteriori finiture con vernici sintetiche monocomponenti.

Per **esecuzioni speciali** ed accessori ved. cap. 3.8.

#### Conformità alle Direttive Europee

I motori del presente catalogo sono conformi alle seguenti norme armonizzate EN 60034-1, EN 60034-2, EN 60034-2-1, EN 60034-5, EN 60034-6, EN 60034-7, EN 60034-8, EN 60034-9, EN 60034-12, EN 60034-14, IEC 60038, IEC 60072-1 e quindi corrispondono a quanto previsto dalla **Direttiva Bassa Tensione 2014/35/EU** (che abroga la 73/23/CE). Per tale ragione i motori elettrici sono tutti provvisti di marcatura CE.

#### Informazioni aggiuntive:

La progettazione dei motori, considerati come componenti, è conforme ai requisiti di:

- Direttiva Macchine 2006/42/CE purchè l'installazione sia stata correttamente eseguita dal costruttore dei macchinari (per esempio: in conformità alle nostre istruzioni di installazione e alle EN 60204 «Equipaggiamenti Elettrici di Macchine Industriali»);
- Direttiva 2011/65/CE RoHS riguardante la limitazione dell'uso di sostanze dannose negli equipaggiamenti elettrici ed elettronici;
- Direttiva «ErP» 2009/125/CE che istituisce un quadro per l'elaborazione di specifiche per i prodotti connessi all'energia; in base al campo di applicazione, i motori sono conformi ai requisiti di cui al regolamento N° 640/2009 e la classe di efficienza è definita secondo la norma EN 60034-30.

#### Dichiarazione di Incorporazione (Direttiva 2006 / 42 / CE Art. 3.2 - II B):

I motori suddetti non devono essere messi in funzione fintantochè i macchinari nei quali sono stati incorporati non siano anch'essi stati dichiarati conformi alla Direttiva Macchine.

Conformemente a EN 60034-1, essendo i motori componenti e non macchine fornite direttamente all'utente finale, le prescrizioni relative alla Compatibilità Elettromagnetica (applicazione della Direttiva 2014/30/EU), non sono direttamente applicabili.

Grand. motore Motor size	Morsettiera Terminal block		Anelli di tenuta Seal rings
	morsetti <sup>1)</sup> terminals <sup>1)</sup>	ingresso cavi <sup>2)</sup> cable entry <sup>2)</sup>	
<b>63</b>	M4	4 × M16	15 × 30 × 4,5
<b>71</b>	M4	2 × M16 + 2 × M20	17 × 32 × 5
<b>80</b>	M4	2 × M16 + 2 × M20	20 × 35 × 7
<b>90</b>	M5	2 × M16 + 2 × M25	25 × 46 × 7
<b>100, 112</b>	M5	2 × M16 + 2 × M25	30 × 50 × 7
<b>132</b>	M6	2 × M16 + 2 × M32	40 × 60 × 10
<b>160S</b>	M6	2 × M16 + 2 × M32	45 × 65 × 10 <sup>3)</sup>

1) 6 morsetti per collegamento con capocorda.

2) Predisposizione scatola morsettiera a frattura prestabilita, bocchettone pressacavo non fornito.

3) Lato opposto comando: 40x60x10.

**Terminal block** with 6 terminals (9 terminals for YY230 Y 460 60 Hz voltage supply; terminal dimensions in the table on the side).

**Earth terminal** located inside terminal box; prearranged for the installation of a two further external earth terminal on housing.

**Rotor:** pressure diecast cage.

**Stator winding** with class H copper conductor insulation, insulated with double coat, type of impregnation with resin of class H; other materials are of classes F and H for a **class F insulation**.

Materials and type of impregnation allow **use in tropical climates** without further treatment.

**Rotor dynamic balancing:** vibration velocity under standard rating A. Motors are balanced with half key inserted into shaft extension.

**Paint:** water-soluble enamel, colour blue RAL 5010 DIN 1843, unaffected by normal industrial environments and suitable for further finishings with single-compound synthetic paints.

For **non-standard designs** and accessories see ch. 3.8.

#### Compliance with European Directives

Motors of present catalog comply with following standards EN 60034-1, EN 60034-2, EN 60034-2-1, EN 60034-5, EN 60034-6, EN 60034-7, EN 60034-8, EN 60034-9, EN 60034-12, EN 60034-14, IEC 60038, IEC 60072-1, and with **Low Voltage Directive 2014/35/EU** (repealing the old 73/23/EC). For this reason the electric motors are CE marked.

#### Additional information:

The motor design, considering the motors as components, complies with

- Machinery Directive 2006/42/EC when the installation is correctly executed by machinery manufacturer (e.g.: in compliance with our installation instructions and EN 60204 «Electric Equipments of Industrial Machines»);
- Directive 2011/65/EC RoHS relevant to the limit of use of dangerous substances in the electric and electronic equipments;
- Directive «ErP» 2009/125/CE establishing a framework for the setting of ecodesign requirements for energy-related products; on the base of the field of application, the motor are in conformity with requirements set in Regulation N° 640/2009 and the efficiency class is defined according to the Standard EN 60034-30.

#### Declaration of Incorporation (Directive 2006/42/EC Art 3.2 - II B):

The above mentioned motors must be commissioned as soon as the machines in which they have been incorporated have been declared to be in compliance with the Machinery Directive.

According to EN60034-1, as motors are components and not machines, supplied directly to the final user, the Electromagnetic Compatibility Directive (application of Directive 2014/30/EU) is not directly applicable.

### 3. HB Motore asincrono trifase Asynchronous three-phase motor

#### 3.3 Carichi radiali e assiali sull'estremità d'albero

Quando il collegamento tra motore e macchina utilizzatrice è realizzato con una trasmissione che genera carichi radiali sull'estremità d'albero, è necessario verificare che questi siano minori o uguali a quelli massimi indicati in tabella.

Per i casi di trasmissione più comuni, il carico radiale  $F_r$  è dato dalla formula seguente:

$$F_r = \frac{k \cdot 19\,100 \cdot P}{n \cdot d} \text{ [N]}$$

dove:

$P$  [kW] è la potenza richiesta al motore

$n$  [min<sup>-1</sup>] è la velocità angolare

$d$  [m] è il diametro primitivo

$k$  è un coefficiente che assume valori diversi a seconda del tipo di trasmissione:

$k = 1$  per trasmissione a catena

$k = 1,1$  per trasmissione a ingranaggi

$k = 1,5$  per trasmissione a cinghia dentata

$k = 2,5$  per trasmissione a cinghia trapezoidale

In tabella sono indicati i valori massimi ammessi dei carichi radiali e assiali agenti sull'estremità d'albero motore ( $F_r$  agente in mezzeria), calcolati per una durata  $L_h = 18\,000$  h. Per una durata maggiore, i valori di tabella devono essere moltiplicati per: 0,9 (25 000 h), 0,8 (35 500 h) o 0,71 (50 000 h).

#### Radial and axial loads on shaft end

Radial loads generated on the shaft end by a drive connecting motor and driven machine must be less than or equal to those given in the relevant table.

The radial load  $F_r$  given by the following formula refers to most common drives:

$$F_r = \frac{k \cdot 19\,100 \cdot P}{n \cdot d} \text{ [N]}$$

where:

$P$  [kW] is required motor power

$n$  [min<sup>-1</sup>] is the speed

$d$  [m] is the pitch diameter

$k$  is a coefficient assuming different values according to the drive type:


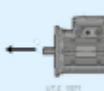
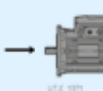
$k = 1$  for chain drive

$k = 1,1$  for gear pair drive

$k = 1,5$  for timing belt drive

$k = 2,5$  for V-belt drive

The table shows the maximum permissible values of radial and axial loads on driving shaft end ( $F_r$  overhung load on centre line of shaft end), calculated for a bearing life  $L_h = 18\,000$  h. For a longer bearing life, the values stated in the table must be multiplied by: 0,9 (25 000 h), 0,8 (35 500 h) or 0,71 (50 000 h).

Grand. motore Motor size	$F_r^{1)}$ [N]				$F_a^{2)}$ [N]							
												
	$n_N$ [min <sup>-1</sup> ]				$n_N$ [min <sup>-1</sup> ]				$n_N$ [min <sup>-1</sup> ]			
	3 000	1 500	1 000	750	3 000	1 500	1 000	750	3 000	1 500	1 000	750
<b>63</b>	420	530	600	670	200	290	350	400	210	290	350	400
<b>71</b>	510	640	740	810	210	310	380	440	210	310	380	440
<b>80</b>	650	830	950	1 050	230	350	420	500	370	500	600	680
<b>90S</b>	710	900	1 040	1 140	250	390	490	570	250	390	490	570
<b>90L</b>	730	930	1 050	1 180	240	380	480	560	240	380	480	560
<b>100</b>	1 000 <sup>3)</sup>	1 300	1 500	1 650	300	490	620	730	370	570	710	820
<b>112</b>	1 500 <sup>3)</sup>	1 900	2 150	2 400	660	950	1 150	1 310	660	950	1 150	1 310
<b>132</b>	2 000 <sup>3)</sup>	2 500	3 000	3 250	1 220	1 650	1 960	2 200	1 220	1 650	1 960	2 200
<b>160S</b>	2 500	3 150	3 650	4 050	1 720	2 280	2 670	2 990	1 220	1 650	1 960	2 200

1) Contemporaneamente al carico radiale può agire un carico assiale fino a 0,2 volte quello di tabella.

2) Comprensivo dell'eventuale effetto sfavorevole di forza peso rotore e molla di precarico cuscinetto.

3) Per valore di carico radiale prossimo al limite di tabella richiedere cuscinetti C3.

1) An axial load of up to 0,2 times the value in the table is permissible, simultaneously with the radial load.

2) Comprehensive of a possible unfavourable effect of weight-force of rotor and bearing preload spring.

3) For radial load value near to table limit require C3 bearings.

Per funzionamento a 60 Hz i valori di tabella devono essere ridotti del 6%.

For running at 60 Hz, table values must be reduced by 6%.

Pagina lasciata intenzionalmente bianca.  
This page is intentionally left blank.

### 3. HB Motore asincrono trifase Asynchronous three-phase motor

#### 3.4 Dati tecnici Technical data 400V 50Hz

## 2 poli poles - 3 000 min<sup>-1</sup>

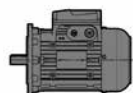
IP 55

IC 411

Classe di isolamento Insulation class F

Classe di sovratemperatura Temperature rise class B

**400V - 50Hz**  
**ErP**



UT.C 1371

P <sub>N</sub> kW	Motore Motor	n <sub>N</sub> min <sup>-1</sup>	M <sub>N</sub> N m	I <sub>N</sub> A	cos φ	η			$\frac{M_s}{M_N}$	$\frac{M_{max}}{M_N}$	$\frac{I_s}{I_N}$	J <sub>0</sub> kg m <sup>2</sup>	z <sub>0</sub> avv./h starts/h	Massa Mass kg
						IEC 60034-2-1								
						100%	75%	50%						
0,18	HB 63 A 2	2 730	0,63	0,58	0,72	62	59,6	53	3	3,3	3,5	0,0002	4 750	3,7
0,25	HB 63 B 2	2 780	0,86	0,75	0,73	66,2	64,6	58,5	3,3	3,5	4,1	0,0002	4 750	4,3
0,37 *	HB 63 C 2	2 750	1,28	1,05	0,74	68,7	67,3	62,2	3,4	3,6	4,2	0,0003	4 000	4,9
0,37	HB 71 A 2	2 820	1,25	0,95	0,77	73	71,7	67,4	3	3,2	5	0,0003	4 000	5,9
0,55	HB 71 B 2	2 820	1,86	1,37	0,78	74,3	73,6	68,1	3,4	3,7	5,7	0,0004	4 000	6,7
0,75 *	HB 71 C 2	2 830	2,53	1,85	0,79	73,8	72,9	68,7	3,5	3,7	5,7	0,00049	3 000	7,3
0,75	HB 80 A 2	2 850	2,51	1,85	0,75	78,3	77,7	74,3	3,6	3,8	6,1	0,00079	3 000	7,8
1,1	HB 80 B 2	2 840	3,7	2,6	0,77	79,5	80,1	78,3	3,6	3,8	6,1	0,00094	3 000	8,6
1,5 *	HB 80 C 2	2 890	4,96	3,5	0,76	81,2	81,4	78,9	4	4,4	7,4	0,00124	2 500	10,6
1,85 *	HB 80 D 2	2 820	6,3	4,2	0,8	79,8	81,2	80,1	3,7	3,8	6,2	0,00134	2 500	11,1
1,5	HB 90 S 2	2 840	5	3,4	0,81	78,5	78,9	77	3	3,2	5,7	0,00144	2 500	13,1
1,85 *	HB 90 SB 2	2 860	6,2	4,2	0,8	79,3	79,6	77,1	3,2	4	6,1	0,00164	2 500	14,6
2,2	HB 90 LA 2	2 880	7,3	4,9	0,8	81	80,7	78	3,8	4,5	7	0,00137	2 500	17
3 * □	HB 90 LB 2	2 870	10	6,6	0,8	82	82,2	80,1	3,7	4,1	6,8	0,00245	1 800	19
3	HB 100 LA 2	2 860	10	6,8	0,78	81,5	82	80,1	3,6	3,8	6	0,00315	1 800	20
4 *	HB 100 LB 2	2 860	13,4	8,8	0,79	83,1	82,5	80	3,8	4,4	7	0,00425	1 500	24
4	HB 112 M 2	2 880	13,3	8,8	0,79	83,3	83,6	82	3	3,8	6,2	0,00505	1 500	27
5,5 * □	HB 112 MB 2	2 890	18,2	11,6	0,81	84,7	84,9	83,2	3,3	3,7	7,2	0,00685	1 400	31
7,5 * □	HB 112 MC 2	2 870	25	16,5	0,79	83	84,4	83,7	3	3,7	6,4	0,00762	1 060	33
5,5	HB 132 S 2	2 900	18,1	11,3	0,83	84,7	84,3	82,1	2,6	3,4	6,3	0,01017	1 250	43
7,5	HB 132 SB 2	2 910	24,6	14,3	0,87	86,9	87,2	85,5	2,9	3,7	7,2	0,01357	1 120	46
9,2 *	HB 132 SC 2	2 910	30,2	18,7	0,82	87	87,3	85,67	3	3,8	7,7	0,01577	1 060	48
11 *	HB 132 MA 2	2 920	36	20,5	0,88	87,6	87,5	85,9	3,2	3,9	8,3	0,01917	850	55
15 * □	HB 132 MB 2	2 920	49,1	30	0,85	88,7	86,2	84	3,7	4,1	8,3	0,02477	710	66
11	HB 160 SA 2	2 920	36	20,5	0,88	87,6	87,5	85,9	3,2	3,9	8,3	0,01917	850	64
15 □	HB 160 SB 2	2 920	49,1	30	0,83	88,7	86,2	84	3,9	4,3	8,3	0,02477	710	75

Valore di efficienza non conforme alla classe IE3 (IEC 60034-30); la potenza nominale e i dati di targa sono riferiti al servizio intermittente S3 70%.

\* Potenza o corrispondenza potenza-grandezza motore non normalizzate.  
□ Classe di sovratemperatura F.

Efficiency value not complying with IE3 class range (IEC 60034-30); nominal power and name plate referred to S3 70% intermittent duty.

\* Power or motor power-to-size correspondence not according to standard.  
□ Temperature rise class F.

### 3. HB Motore asincrono trifase Asynchronous three-phase motor

#### 3.4 Dati tecnici Technical data 400V 50Hz

## 2 poli poles - 3 000 min<sup>-1</sup>

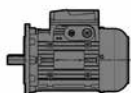
IP 55

IC 411

Classe di isolamento Insulation class F

Classe di sovratemperatura Temperature rise class B

**IE3**  
**400V - 50Hz**  
**ErP**



UT.C 1371

P <sub>N</sub> kW	Motore Motor	n <sub>N</sub> min <sup>-1</sup>	M <sub>N</sub> N m	I <sub>N</sub> A 400V	cos φ	η IE3 IEC 60034-2-1			M <sub>s</sub> M <sub>N</sub>	M <sub>max</sub> M <sub>N</sub>	I <sub>s</sub> I <sub>N</sub>	J <sub>0</sub> kg m <sup>2</sup>	z <sub>0</sub> avv./h starts/h	Massa Mass kg
						100%	75%	50%						
0,75	HB3 80 A 2	2 870	2,5	1,7	0,78	80,7	79,9	76,7	3,6	3,8	7,3	0,0009	2 500	8
1,1	HB3 80 B 2	2 875	3,7	2,3	0,84	82,7	83,2	81	3,9	3,9	7,7	0,0013	2 500	11,6
1,5	HB3 90 S 2	2 890	4,97	2,9	0,88	84,2	84,5	83,3	3,3	3,6	7,9	0,0019	1 800	16
2,2	HB3 90 LA 2	2 890	7,3	4,4	0,85	85,9	86,2	85,1	3,9	4,4	8,4	0,0023	1 600	18
3	HB3 100 LA 2	2 930	9,8	6,2	0,80	87,1	87,2	85,2	4,2	5,1	10,1	0,0044	1 500	24
4	HB3 112 M 2	2 940	13	7,6	0,87	88,1	88,2	86,7	2,8	4,2	9,8	0,0074	1 400	33
5,5	HB3 132 S 2	2 960	17,8	10,4	0,85	89,2	88,6	85,6	5,2	6,1	12,7	0,0174	710	53
7,5	HB3 132 SB 2	2 960	24,3	14	0,85	90,1	89,9	87,3	5,7	6,5	13,6	0,0215	710	61,5
9,2 *	HB3 132 SC 2	2 960	29,7	17,3	0,84	90,7	89,9	87,4	5,7	6,3	13,4	0,0243	710	67
11 *	HB3 132 MA 2	2 950	35,7	20	0,87	91,2	90,1	88,4	5,2	4,9	11,6	0,0243	710	67
11	HB3 160 SA 2	2 950	35,7	20	0,87	91,2	90,1	88,4	5,2	4,9	11,6	0,0243	710	76

\* Potenza o corrispondenza potenza-grandezza motore non normalizzate.

\* Power or motor power-to-size correspondence not according to standard.

### 3. HB Motore asincrono trifase Asynchronous three-phase motor

#### 3.4 Dati tecnici Technical data 400V 50Hz

#### 4 poli poles - 1 500 min<sup>-1</sup>

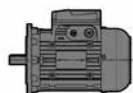
IP 55

IC 411

Classe di isolamento Insulation class F

Classe di sovratemperatura Temperature rise class B

**400V - 50Hz  
ErP**



UT.C 1371

P <sub>N</sub> kW	Motore Motor	n <sub>N</sub> min <sup>-1</sup>	M <sub>N</sub> N m	I <sub>N</sub> A 400V	cos φ	η IEC 60034-2-1			M <sub>S</sub> M <sub>N</sub>	M <sub>max</sub> M <sub>N</sub>	I <sub>S</sub> I <sub>N</sub>	J <sub>0</sub> kg m <sup>2</sup>	z <sub>0</sub> avv./h starts/h	Massa Mass kg
						100%	75%	50%						
						Valore di efficienza non conforme alla classe IE3 (IEC 60034-30); la potenza nominale e i dati di targa sono riferiti al servizio intermittente S3 70%.								
0,12	HB 63 A 4	1370	0,84	0,52	0,61	55	52,2	48,5	2,2	2,5	2,7	0,0002	12 500	3,9
0,18	HB 63 B 4	1360	1,26	0,7	0,63	58,9	56,1	50	2,1	2,3	2,8	0,0003	12 500	4,5
0,25 *	HB 63 C 4	1360	1,76	0,95	0,61	62,3	60,5	53,5	2,5	2,6	3	0,0004	10 000	5,1
0,25	HB 71 A 4	1400	1,71	0,8	0,68	66,7	66	60,4	2,2	2,5	3,6	0,0007	10 000	5,7
0,37	HB 71 B 4	1400	2,52	1,1	0,68	71,4	70,9	67,8	2,5	2,8	4	0,0009	10 000	6,6
0,55 *	HB 71 C 4	1385	3,79	1,6	0,69	71,5	72,1	68,8	2,6	2,9	4	0,0011	8 000	7,4
0,75 *	HB 71 D 4	1370	5,2	2,15	0,70	72,1	73,3	69,1	2,8	2,9	4,0	0,00129	7 100	8,3
0,55	HB 80 A 4	1405	3,74	1,38	0,78	73,8	74	70,1	2,5	3,58	4,9	0,0019	8 000	7,6
0,75	HB 80 B 4	1410	5,1	1,9	0,77	74,7	74,2	70,5	2,8	3,0	5,2	0,00234	7 100	9,1
1,1 *	HB 80 C 4	1400	7,5	2,8	0,79	75	75,6	72	2,9	3,0	5,2	0,00314	5 000	11,1
1,1	HB 90 S 4	1410	7,4	3	0,70	75,2	74,7	70	2,6	2,9	4,4	0,00234	5 000	13,1
1,5	HB 90 L 4	1410	10,2	3,9	0,71	77,2	79	74,5	3,2	3,6	5,2	0,00335	4 000	16
1,85 *	HB 90 LB 4	1400	12,6	4,5	0,76	78,6	80	77,1	2,9	3,2	5,1	0,00365	4 000	17
2,2 * □	HB 90 LC 4	1400	15	5,7	0,70	79,7	80,3	77,2	2,8	3,2	4,9	0,00415	3 150	18,5
2,2	HB 100 LA 4	1420	14,8	5,1	0,78	80	80,8	79,2	2,7	3,2	5,1	0,00505	3 150	20
3	HB 100 LB 4	1425	20,1	6,9	0,76	82,8	83,7	82	2,8	3,2	5,5	0,00685	3 150	24
4	HB 112 M 4	1430	26,7	9,2	0,75	83,4	84,1	82,6	3,0	3,4	6,0	0,01082	2 500	30
5,5 * □	HB 112 MC 4	1420	37	12,3	0,76	84,7	86,1	85,7	3,0	3,4	6,1	0,01302	1 800	33
5,5	HB 132 S 4	1450	36,2	12,2	0,76	86,3	86,9	85,7	3,2	3,4	6,3	0,02347	1 800	45
7,5	HB 132 M 4	1450	49,4	15,8	0,79	87,1	87,7	86,5	3,4	3,6	7,0	0,03197	1 250	54
9,2 *	HB 132 MB 4	1450	61	19,5	0,77	88	89,4	87,6	3,5	3,8	7,2	0,03765	1 060	60
11 * □	HB 132 MC 4	1450	72	23	0,78	87,8	88,2	87	3,5	3,8	7,3	0,04325	900	66
11	HB 160 SC 4	1450	72	23	0,78	87,8	88,2	87	3,5	3,8	7,3	0,04325	900	75

Valore di efficienza non conforme alla classe IE3 (IEC 60034-30); la potenza nominale e i dati di targa sono riferiti al servizio intermittente S3 70%.

Efficiency value not complying with IE3 class range (IEC 60034-30); nominal power and name plate referred to S3 70% intermittent duty.

\* Potenza o corrispondenza potenza-grandezza motore non normalizzate.  
□ Classe di sovratemperatura F.

\* Power or motor power-to-size correspondence not according to standard.  
□ Temperature rise class F.



### 3. HB Motore asincrono trifase Asynchronous three-phase motor

#### 3.4 Dati tecnici Technical data 400V 50Hz

#### 4 poli poles - 1 500 min<sup>-1</sup>

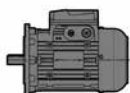
IP 55

IC 411

Classe di isolamento Insulation class F

Classe di sovratemperatura Temperature rise class B

**IE3**  
**400V - 50Hz**  
**ErP**



UT.C 1371

P <sub>N</sub> kW	Motore Motor	n <sub>N</sub> min <sup>-1</sup>	M <sub>N</sub> N m	I <sub>N</sub> A 400V	cos φ	η IE3 IEC 60034-2-1			M <sub>s</sub> M <sub>N</sub>	M <sub>max</sub> M <sub>N</sub>	I <sub>s</sub> I <sub>N</sub>	J <sub>0</sub> kg m <sup>2</sup>	Z <sub>0</sub> avv./h starts/h	Massa Mass kg
						100%	75%	50%						
<b>0,75</b>	<b>HB3 80 B 4</b>	1410	5,1	2	0,67	82,5	82,2	80,1	3,2	3,3	5,3	0,0018	6 800	12
<b>1,1</b>	<b>HB3 90 S 4</b>	1420	7,4	2,4	0,80	84,1	84,8	83,6	3,0	3,5	6,4	0,0041	3 150	18,5
<b>1,5</b>	<b>HB3 90 L 4</b>	1430	10,1	3,3	0,78	85,3	86,1	85	3,1	3,7	6,7	0,0043	3 000	19
<b>2,2</b>	<b>HB3 100 LA 4</b>	1440	14,6	4,8	0,76	86,7	87,2	85,5	3,5	4,4	7,4	0,0076	3 000	26
<b>3</b> *	<b>HB3 112 MA 4</b>	1450	19,8	6,1	0,80	88,7	88,6	87,3	3,5	4,4	8,8	0,013	2 000	33
<b>4</b>	<b>HB3 112 M 4</b>	1450	26,3	8,5	0,77	88,6	89,2	88	3,7	4,6	9,0	0,014	1 800	35
<b>5,5</b>	<b>HB3 132 S 4</b>	1470	35,8	12	0,74	89,6	89,5	87,6	4,5	5,0	9,1	0,0357	900	58
<b>7,5</b>	<b>HB3 132 M 4</b>	1460	49	15,2	0,79	90,4	90,4	89,6	3,9	4,2	8,4	0,0432	900	66
<b>9,2</b> *	<b>HB3 132 MB 4</b>	1460	60,2	19,2	0,76	91	90,8	90,1	4,0	4,1	8,5	0,0448	800	68,5

\* Potenza o corrispondenza potenza-grandezza motore non normalizzate.-

\* Power or motor power-to-size correspondence not according to standard.

### 3. HB Motore asincrono trifase Asynchronous three-phase motor

#### 3.4 Dati tecnici Technical data 400V 50Hz

**6 poli** - 1 000 min<sup>-1</sup>

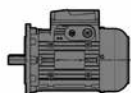
IP 55

IC 411

Classe di isolamento Insulation class F

Classe di sovratemperatura Temperature rise class B

**400V - 50Hz**  
**ErP**



UTC 1371

P <sub>N</sub> kW	Motore Motor	n <sub>N</sub> min <sup>-1</sup>	M <sub>N</sub> N m	I <sub>N</sub> A 400V	cos φ	η			M <sub>s</sub> M <sub>N</sub>	M <sub>max</sub> M <sub>N</sub>	I <sub>s</sub> I <sub>N</sub>	J <sub>0</sub> kg m <sup>2</sup>	z <sub>0</sub> avv./h starts/h	Massa Mass kg
						IEC 60034-2-1								
						100%	75%	50%						
0,09	HB 63 A 6	900	0,95	0,48	0,57	47,6	43,1	34,4	2,5	2,6	2,3	0,0004	13 200	4,1
0,12	HB 63 B 6	910	1,26	0,57	0,57	53,7	49,5	41,1	2,7	2,8	2,5	0,0005	12 500	4,5
0,15 *	HB 63 C 6	880	1,63	0,65	0,61	54,5	50,5	42,1	2,4	2,5	2,4	0,0005	11 800	5,1
0,18	HB 71 A 6	910	1,89	0,62	0,68	61,6	59,8	51,9	2,4	2,5	3,2	0,0009	12 500	6
0,25	HB 71 B 6	900	2,65	0,85	0,68	62,4	60,7	54	2,5	2,6	3,2	0,0012	11 200	6,8
0,37 *	HB 71 C 6	890	3,97	1,25	0,68	62,8	61,8	54,9	2,5	2,5	3,2	0,0015	10 000	7,6
0,37	HB 80 A 6	930	3,8	1,2	0,67	66,8	65,4	58,4	2,5	2,6	3,6	0,0019	9 500	8
0,55	HB 80 B 6	920	5,7	1,68	0,68	69,8	69,7	64,9	2,5	2,6	3,7	0,0025	9 000	9,6
0,75 *	HB 80 C 6	920	7,8	2,3	0,67	70,1	69,7	64,5	2,5	2,7	3,8	0,00314	7 100	11,1
0,75	HB 90 S 6	920	7,8	2,2	0,68	72,1	72	67,9	2,4	2,4	3,7	0,00404	7 100	13,6
1,1	HB 90 L 6	915	11,5	3,2	0,68	72,9	72	69,3	2,6	2,8	3,9	0,00555	5 300	17
1,5 * □	HB 90 LC 6	910	15,7	4,3	0,68	73,8	72,5	70	2,7	2,9	4,3	0,00655	5 000	18,5
1,5	HB 100 LA 6	930	15,4	3,9	0,73	75,5	75,4	71,6	2,8	3	4,8	0,00955	3 550	21
1,85 *	HB 100 LB 6	930	19	4,9	0,71	76,6	76,2	72,1	3	3,2	5	0,01175	3 150	24
2,2	HB 112 M 6	940	22,3	5,4	0,75	78,7	79,7	78,1	2,1	2,5	6,5	0,01482	2 800	27
3 * □	HB 112 MC 6	940	30,5	7,2	0,76	79,7	81,2	80,2	2,3	2,7	5,1	0,01882	2 500	32
3	HB 132 S 6	960	29,8	7,8	0,68	82,1	82,3	80,2	2,3	3	6	0,02947	2 360	42
4	HB 132 M 6	960	39,8	9,7	0,72	83,2	83,7	81,8	2,5	3	6,7	0,03837	1 400	49
5,5	HB 132 MB 6	960	55	12,9	0,73	84	84,8	83,4	2,6	3	7	0,04865	1 250	58
7,5 * □	HB 132 MC 6	950	75	17,6	0,73	84,7	85	83,8	2,4	2,8	5,7	0,05885	1 000	66
7,5 □	HB 160 SC 6	950	75	17,6	0,73	84,7	85	83,8	2,4	2,8	5,7	0,05885	1 000	75

Valore di efficienza non conforme alla classe IE3 (IEC 60034-30); la potenza nominale e i dati di targa sono riferiti al servizio intermittente S3 70%.

Efficiency value not complying with IE3 class range (IEC 60034-30); nominal power and name plate referred to S3 70% intermittent duty.

\* Potenza o corrispondenza potenza-grandezza motore non normalizzate.  
□ Classe di sovratemperatura F.

\* Power or motor power-to-size correspondence not according to standard.  
□ Temperature rise class F.

### 3. HB Motore asincrono trifase Asynchronous three-phase motor

#### 3.4 Dati tecnici Technical data

**400V 50 Hz**  
**460V 60 Hz**

**6 poli poles** - 1 000 min<sup>-1</sup> 50 Hz  
1 200 min<sup>-1</sup> 60 Hz

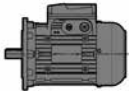
IP 55

IC 411

Classe di isolamento Insulation class F

Classe di sovratemperatura Temperature rise class B

**IE3**  
**400V - 50Hz**  
**460V - 60Hz**  
**ErP**



UT.E 1371

Alimentazione Supply	P <sub>N</sub> kW	Motore Motor	n <sub>N</sub> min <sup>-1</sup>	M <sub>N</sub> N m	I <sub>N</sub> A	cos φ	η IE3 IEC 60034-2-1			M <sub>s</sub> M <sub>N</sub>	M <sub>max</sub> M <sub>N</sub>	I <sub>s</sub> I <sub>N</sub>	J <sub>0</sub> kg m <sup>2</sup>	z <sub>0</sub> avv./h starts/h	Massa Mass kg
							100%	75%	50%						
Y400 V 50 Hz 1)	0,75 *	HB3 90 S 6	930	7,7	2	0,72	78,9	76	73	2,1	2,9	4,9	0,0056	6 000	15,5
	1,1 *	HB3 90 L 6	930	11,3	2,8	0,72	81	79	77	2,6	3	5,1	0,0071	5 600	19,5
	1,5 *	HB3 100 LA 6	950	15,1	3,5	0,75	82,5	82,4	80,4	2,5	3,4	6,5	0,013	3000	26
	2,2 *	HB3 112 M 6	960	21,9	5,1	0,73	84,3	85	83,2	2,3	3,5	6,9	0,0202	2800	33
	3 *	HB3 132 S 6	970	29,5	6,9	0,72	85,6	88	86,3	2,4	3,8	7,6	0,0435	1400	54
	4 *	HB3 132 M 6	970	39,4	9,2	0,71	86,8	88,3	86,3	2,8	4,4	8,4	0,0589	1250	66
	5,5 *	HB3 132 MB 6	970	54,5	12,2	0,73	88	89,3	88,7	3,2	3,4	7,2	0,06	1100	67
Y460 V 60 Hz 2)	0,75 *	HB3 100 LA 6	1160	6,1	1,6	0,71	78,8	79,1	76,7	2,9	4,4	7,9	0,013	3 200	26
	1,1 *	HB3 112 M 6	1160	9,1	2,2	0,73	82,6	82,8	80,6	2,5	3,4	6,3	0,0215	2 500	34
	1,5 *	HB3 112 MB 6	1160	12,3	3,1	0,70	84,7	85,6	84,2	3,0	3,9	6,9	0,0215	2 000	34
	2,2 *	HB3 132 S 6	1170	18	4,3	0,72	86,8	86,4	83,9	2,7	3,6	7,3	0,0358	1400	47
	3 *	HB3 132 M 6	1170	24,5	5,8	0,72	88	88	86,3	2,8	3,8	7,6	0,0461	1000	56
	4 *	HB3 132 MB 6	1170	32,6	7,9	0,70	88,1	88,3	86,3	3,1	4,1	8,0	0,06	800	67

1) Combinazioni grandezze potenze motore disponibili e targati solo a 50 Hz. Per altre tensioni ved. cap. 3.8 (1).

2) Combinazioni grandezze potenze motore disponibili e targati solo a 60 Hz. Per altre tensioni ved. cap. 3.8 (1).

\* Potenza o corrispondenza potenza-grandezza motore non normalizzate.

1))Motor Size-power combinations available with name plate at 50 Hz only (for other voltage see ch. 3.8 (1)).

2))Motor Size-power combinations available with name plate at 60 Hz only (for other voltage see ch. 3.8 (1)).

\* Power or motor power-to-size correspondence not according to standard.

### 3. HB Motore asincrono trifase Asynchronous three-phase motor

#### 3.4 Dati tecnici Technical data **400V 50Hz**

## 8 poli poles - 750 min<sup>-1</sup>

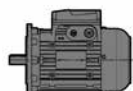
IP 55

IC 411

Classe di isolamento Insulation class F

Classe di sovratemperatura Temperature rise class B

**400V - 50Hz**  
**ErP**



UT.C 1371

P <sub>N</sub> kW	Motore Motor			n <sub>N</sub> min <sup>-1</sup>	M <sub>N</sub> N m	I <sub>N</sub> A 400V	cos φ	η			$\frac{M_s}{M_N}$	$\frac{M_{max}}{M_N}$	$\frac{I_s}{I_N}$	J <sub>0</sub> kg m <sup>2</sup>	z <sub>0</sub> avv./h starts/h	Massa Mass kg
								IEC 60034-2-1								
								100%	75%	50%						
0,06	HB	63 B	8	650	0,88	0,43	0,61	33	28	21	2,5	2,4	2	0,0005	12 500	5,1
0,09	HB	71 A	8	650	1,32	0,46	0,67	42,1	38,4	30,6	2	2,1	2,1	0,0009	9 500	6
0,12	HB	71 B	8	660	1,74	0,56	0,64	48,7	45,3	37	2,1	2,2	2,3	0,0012	8 500	6,8
0,18 *	HB	71 C	8	630	2,73	0,75	0,7	49,5	48,4	41,7	1,8	1,8	2,2	0,0015	8 000	7,6
0,18	HB	80 A	8	690	2,49	0,82	0,59	53,7	49,8	41,9	2,1	2,3	2,7	0,0019	8 000	8
0,25	HB	80 B	8	690	3,46	1,1	0,58	56,6	52,8	44,4	2,3	2,5	2,9	0,0025	7 100	9,6
0,37 *	HB	80 C	8	680	5,2	1,5	0,64	56,1	54,7	47,2	2,1	2,3	2,8	0,0032	6 300	11
0,37	HB	90 S	8	680	5,2	1,5	0,61	58,4	55,6	48,5	2	2,3	2,8	0,004	6 300	13,5
0,55	HB	90 L	8	680	7,7	2,2	0,6	60,1	58,1	51,6	2,2	2,5	2,9	0,0056	5 300	16,5
0,75 * □	HB	90 LC	8	680	10,5	2,9	0,6	62,7	61,8	55,2	2,1	2,4	2,8	0,0066	5 000	18,5
0,75	HB	100 LA	8	680	10,5	2,4	0,7	64,2	64,5	61,1	2	2,1	3,4	0,0095	3 750	21
1,1	HB	100 LB	8	680	15,4	3,5	0,67	65,8	66,1	62,7	2	2,1	3,4	0,0117	3 550	24
1,5	HB	112 M	8	710	20,2	4,7	0,62	74,5	73,4	68,4	1,8	2,4	4	0,0168	3 350	29
1,85 * □	HB	112 MC	8	710	24,9	5,4	0,66	75,5	74,8	70,8	1,6	2,1	4	0,0189	2 800	32
2,2	HB	132 S	8	710	29,6	6,2	0,66	76,6	75,2	73	1,8	2,2	4,2	0,0333	2 800	45
3	HB	132 MB	8	710	40,3	8,8	0,64	77	76,5	74,3	1,9	2,3	4,4	0,0486	1 900	58
4 * □	HB	132 MC	8	710	54	11,7	0,64	77,6	76,9	75	1,8	2,2	4,2	0,0589	1 500	66
4 * □	HB	160 SC	8	710	54	11,7	0,64	77,6	76,2	75	1,8	2,2	4,2	0,0589	1 500	75

\* Potenza o corrispondenza potenza-grandezza motore non normalizzate.  
□ Classe di sovratemperatura F.

\* Power or motor power-to-size correspondence not according to standard.  
□ Temperature rise class F.

Pagina lasciata intenzionalmente bianca  
This page is intentionally left blank

### 3. HB Motore asincrono trifase Asynchronous three-phase motor

#### 3.5 Dati tecnici Technical data 230.460V 60Hz

#### 4 poli poles - 1 800 min<sup>-1</sup>

IP 55

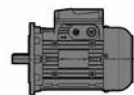
IC 411

Classe di isolamento Insulation class F

Classe di sovratemperatura Temperature rise class B

Fattore di servizio Service factor **SF 1,15**

9 morsetti terminals



U.T.C. 1371

P <sub>N</sub>	Motore Motor	n <sub>N</sub>	M <sub>N</sub>	I <sub>N</sub>		PF	NEMA Nom. Eff.	NEMA Code	M <sub>S</sub> M <sub>N</sub>	M <sub>max</sub> M <sub>N</sub>	I <sub>s</sub> I <sub>N</sub>	J <sub>0</sub>	z <sub>0</sub>	Massa Mass	
				hp	kW										1) RPM
0,16	0,12	HB 63 A 4	1690	0,67	0,92	0,46	55	59,5	J	2,5	2,9	3,2	0,0002	10 000	3,9
0,25	0,18	HB 63 B 4	1670	1,07	1,24	0,62	55	62	H	2,6	2,8	3,3	0,0003	10 000	4,5
0,33	0,25 *	HB 63 C 4	1670	1,41	1,68	0,84	55	66	J	3,1	3,2	3,6	0,0004	8 000	5,1
0,33	0,25	HB 71 A 4	1715	1,37	1,4	0,7	62	72	J	2,6	3,0	4,3	0,0007	8 000	5,7
0,5	0,37	HB 71 B 4	1715	2,07	2	1	62	75,5	J	3,1	3,4	4,7	0,0009	8 000	6,6
0,75	0,55 *	HB 71 C 4	1700	3,14	2,8	1,4	63	75,5	J	3,2	3,6	4,8	0,0011	6 300	7,4
1	0,75 *	HB 71 D 4	1680	4,23	3,8	1,9	65	77	J	3,4	3,5	4,8	0,0013	5 600	8,3
0,75	0,55	HB 80 A 4	1720	3,1	2,5	1,25	71	77	J	3,1	3,3	5,4	0,0017	6 300	7,6
1	0,75	HB 80 B 4	1720	4,14	3,4	1,7	70	78,5	K	3,2	3,5	6,2	0,0021	5 600	9,1
1,5	1,1 *	HB 80 C 4	1720	6,2	5	2,5	76	80	J	3,6	3,7	5,7	0,0032	4 000	11,1
1,5	1,1	HB 90 S 4	1720	6,2	5,4	2,7	68	80	J	3	3,3	5,3	0,0024	4 000	13,1
2	1,5	HB 90 L 4	1730	8,3	7	3,5	68	81,5	H	3,6	4,2	6	0,0034	3 150	16
2,4	1,85 *	HB 90 LB 4	1710	10,4	8	4	70	84	J	3,6	4,0	5,6	0,0036	3 150	17
3	2,2 *	□ HB 90 LC 4	1700	12,6	10	5	70	84	J	3,3	3,8	5,4	0,0041	2 500	18,5
3	2,2	HB 100 LA 4	1730	12,3	9,2	4,6	74	85,5	J	3,1	3,7	6,1	0,0051	2 500	20
4	3	HB 100 LB 4	1730	16,4	12,4	6,1	73	85,5	K	3,2	3,7	6,6	0,0069	2 500	24
5,4	4	HB 112 M 4	1740	22,1	16	8	72	85,5	J	3,4	3,9	6,5	0,0108	2 000	30
7,5	5,5 *	□ HB 112 MC 4	1740	30,7	22,5	11,2	75	87,5	K	3,7	4,2	6,7	0,013	1 400	33
7,5	5,5	HB 132 S 4	1750	30,5	21	10,6	74	87,5	K	3,7	3,9	7,5	0,0235	1 400	45
10	7,5	HB 132 M 4	1750	40,7	27,5	13,7	77	87,5	K	3,9	4,1	7,8	0,032	1 000	54
12,4	9,2 *	HB 132 MB 4	1760	51	35,4	17,7	75	87,5	K	4,0	4,4	8,0	0,0376	850	60
15	11 *	□ HB 132 MC 4	1760	61	41	20,5	76,4	89,5	K	4,2	4,7	8,0	0,0432	710	66
15	11	□ HB 160 SC 4	1760	61	41	20,5	76,4	89,5	K	4,2	4,7	8,0	0,0432	710	75

Valore di efficienza non conforme alla classe EISA Premium Efficiency (EISA 2007 CSA C390-1); la potenza nominale e i dati di targa sono riferiti al servizio intermittente S3 70%.

1) La targa riporta i dati espressi in: hp, rpm, PF (fattore di potenza) in %.

2) Disponibili altre tensioni a richiesta, ved. cap. 3.8 (1).

\* Potenza o corrispondenza potenza-grandezza motore non normalizzate.

□ Classe di sovratemperatura F.

Efficiency value not complying with IE2 class range EISA Premium Efficiency (EISA 2007 CSA C390-1); nominal power and name plate referred to S3 70% intermittent duty.

1) The nameplate contains data expressed in: hp, rpm, PF (power factor) in %.

2) Other supply are available on request, see ch. 3.8 (1).

\* Power or motor power-to-size correspondence not according to standard.

□ Temperature rise class F.

### 3. HB Motore asincrono trifase Asynchronous three-phase motor

#### 3.5 Dati tecnici Technical data **230.460V 60Hz**

#### 4 poli poles - 1 800 min<sup>-1</sup>

IP 55

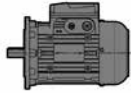
IC 411

Classe di isolamento Insulation class F

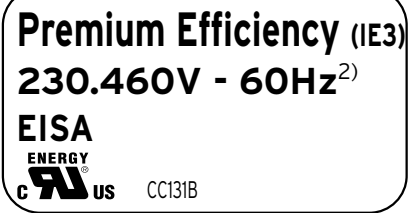
Classe di sovratemperatura Temperature rise class B

Fattore di servizio Service factor **SF 1,15**

9 morsetti terminals



UT.C 1371



In accordance with US DOE 10 CFR 431 and CSA C390 EISA ACT December 19, 2017

P <sub>N</sub>	Motore Motor	n <sub>N</sub>	M <sub>N</sub>	I <sub>N</sub>		PF	NEMA Nom. Eff.	NEMA Code	M <sub>S</sub> /M <sub>N</sub>	M <sub>max</sub> /M <sub>N</sub>	I <sub>S</sub> /I <sub>N</sub>	J <sub>0</sub>	z <sub>0</sub>	Massa Mass
				A										
1) hp kW		1) RPM	N m	230 V	460 V	1) %	MG 1-12 %					kg m <sup>2</sup>	avv./h starts/h	kg
<b>1</b>	<b>HB3 90 S 4</b>	1740	4,1	3	1,5	73	85,5	K	3,4	4,3	7,2	0,0032	3 150	15,5
<b>1,5</b>	<b>HB3 90 L 4</b>	1740	6,1	4,2	2,1	75	86,5	K	3,4	4,1	7,7	0,0043	2 500	18,5
<b>2</b>	<b>HB3 90 LB 4</b>	1740	8,3	5,8	2,9	75	86,5	L	3,4	4,4	7,9	0,0043	2 500	18,5
<b>3</b>	<b>HB3 112 MA 4</b>	1760	12	8	4	78	89,5	M	3,9	5,1	9,6	0,012	2 000	31
<b>4</b>	<b>HB3 112 M 4</b>	1750	16,3	10,6	5,3	79	89,5	M	4,1	5,4	9,4	0,013	1 600	33
<b>5,4</b>	<b>HB3 112 MB 4</b>	1760	21,8	15	7,5	75	89,5	N	4,0	5,5	10,3	0,014	1 400	35
<b>7,5</b>	<b>HB3 132 M 4</b>	1770	29,7	19	9,5	79	91,7	L	4,1	4,4	9,7	0,0357	710	58
<b>10</b>	<b>HB3 132 MB 4</b>	1760	40,6	25,8	12,9	79	91,7	L	3,7	4,4	9,1	0,0448	710	68,5

1) La targa riporta i dati espressi in: hp, rpm, PF (fattore di potenza) in %.

2) A richiesta sono possibili le seguenti tensioni di alimentazione:

**255.440V - 60Hz, 265.460V - 60 Hz e 277.480V - 60Hz.**

\* Potenza o corrispondenza potenza-grandezza motore non normalizzate.

1) The nameplate contains data expressed in: hp, rpm, PF (power factor) in %.

2) On request other voltage are possible:

**255.440V - 60Hz, 265.460V - 60 Hz and 277.480V - 60Hz.**

\*)Power or motor power-to-size correspondence not according to standard.

### 3. HB Motore asincrono trifase Asynchronous three-phase motor

#### 3.5 Dati tecnici Technical data **230.460V 60Hz**

#### 6 poli poles - 1 200 min<sup>-1</sup>

IP 55

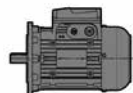
IC 411

Classe di isolamento Insulation class F

Classe di sovratemperatura Temperature rise class B

Fattore di servizio Service factor **SF 1,15**

9 morsetti terminals



U.T.C. 1371

$P_N$		Motore Motor	$n_N$	$M_N$	$I_N$		PF	NEMA Nom. Eff. MG 1-12	NEMA Code	$\frac{M_S}{M_N}$	$\frac{M_{max}}{M_N}$	$\frac{I_S}{I_N}$	$J_0$	$z_0$	Massa Mass
1) hp	1) kW				1) RPM	A									
				N m	230 V	460 V									
0,12	0,09	HB 63 A 6	1120	0,76	0,88	0,44	52	J	2,9	3,0	2,7	0,0004	10 600	4,1	
0,16	0,12	HB 63 B 6	1120	1,02	1,08	0,54	51	J	3,1	3,2	2,9	0,0005	10 000	4,5	
0,20	0,15 *	HB 63 C 6	1090	1,31	1,2	0,6	57	H	2,8	2,9	2,8	0,0005	9 500	5,1	
0,25	0,18	HB 71 A 6	1120	1,59	1,14	0,57	65	H	2,8	2,9	3,8	0,0009	10 000	6	
0,33	0,25	HB 71 B 6	1120	2,1	1,54	0,77	62	J	2,9	3,0	3,8	0,0012	9 000	6,8	
0,5	0,37 *	HB 71 C 6	1100	3,23	2,25	1,12	63	H	2,9	2,9	3,8	0,0015	8 000	7,6	
0,5	0,37	HB 80 A 6	1140	3,12	2,2	1,1	62	J	2,9	3,0	4,3	0,0019	7 500	8	
0,75	0,55	HB 80 B 6	1130	4,72	3	1,5	63	H	2,9	3,0	4,4	0,0025	7 100	9,6	
1	0,75 *	HB 80 C 6	1130	6,3	4	2	62	J	2,9	3,1	4,6	0,0032	5 600	11	
1	0,75	HB 90 S 6	1130	6,3	3,8	1,9	66	H	2,8	3	4,5	0,0041	4 500	13,6	
1,5	1,1	HB 90 L 6	1130	9,4	5,6	2,8	67	H	3,0	3,2	4,7	0,0056	4 250	17	
2	1,5 *	HB 90 LC 6	1120	12,7	7,6	3,8	64	J	3,1	3,3	5,2	0,0066	4 000	18,5	
2	1,5	HB 100 LA 6	1140	12,5	7	3,5	68	K	3,2	3,4	5,8	0,0096	2 240	21	
2,4	1,85 *	HB 100 LB 6	1140	15,6	8,6	4,3	68	K	3,4	3,6	6,0	0,0117	2 500	24	
3	2,2	HB 112 M 6	1150	18,6	9,4	4,7	72	J	2,4	2,9	6,0	0,0148	2 240	27	
4	3 *	HB 112 MC 6	1150	24,7	12,4	6,2	73	J	2,6	3,1	6,1	0,0189	2 000	32	
4	3	HB 132 S 6	1160	24,5	13,8	6,9	64	K	2,6	3,4	6,1	0,0295	1 600	42	
5,4	4	HB 132 M 6	1160	33,1	17,2	8,6	70	K	2,9	3,4	6,9	0,0384	1 060	49	
7,5	5,5	HB 132 MB 6	1160	46	23	11,4	72	L	3,0	3,4	7,5	0,0486	1 000	58	
10	7,5 *	HB 132 MC 6	1150	62	31	15,5	70	K	2,7	3,2	6,9	0,0589	800	66	
10	7,5	HB 160 SC 6	1150	62	31	15,5	70	K	2,7	3,2	6,9	0,0589	800	75	

Valore di efficienza non conforme alla classe EISA Premium Efficiency (EISA 2007 CSA C390-1); la potenza nominale e i dati di targa sono riferiti al servizio intermittente S3 70%.

1) La targa riporta i dati espressi in: hp, rpm, PF (fattore di potenza) in %.

2) Disponibili altre tensioni a richiesta, ved. cap. 3.8 (1).

\* Potenza o corrispondenza potenza-grandezza motore non normalizzate.

□ Classe di sovratemperatura F.

Efficiency value not complying with IE2 class range EISA Premium Efficiency (EISA 2007 CSA C390-1); nominal power and name plate referred to S3 70% intermittent duty.

1) The nameplate contains data expressed in: hp, rpm, PF (power factor) in %.

2) Other supply are available on request, see ch. 3.8 (1).

\* +Power or motor power-to-size correspondence not according to standard.

□ Temperature rise class F.



### 3. HB Motore asincrono trifase Asynchronous three-phase motor

#### 3.5 Dati tecnici Technical data **230.460V 60Hz**

#### 6 poli poles - 1 200 min<sup>-1</sup>

IP 55

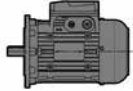
IC 411

Classe di isolamento Insulation class F

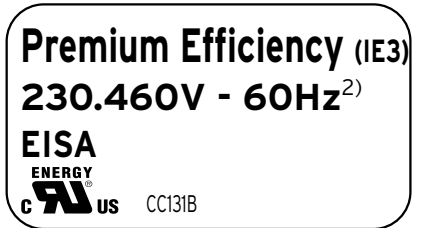
Classe di sovratemperatura Temperature rise class B

Fattore di servizio Service factor **SF 1,15**

9 morsetti terminals



UT.E 1371



In accordance with US DOE 10 CFR 431 and CSA C390 EISA ACT December 19, 2017

$P_N$		Motore Motor	$n_N$	$M_N$	$I_N$		PF	NEMA Nom. Eff.	NEMA Code	$\frac{M_s}{M_N}$	$\frac{M_{max}}{M_N}$	$\frac{I_s}{I_N}$	$J_0$	$z_0$	Massa Mass	
1) hp	kW				1) RPM	N m										A
				230 V		460 V										
<b>1</b>	0,75 *	<b>HB3 100 LA 6</b>	1160	6,1	3,2	1,6	71	82,5	M	2,9	4,4	7,9	0,013	3 200	26	
<b>1,5</b>	1,1 *	<b>HB3 112 M 6</b>	1160	9,1	4,4	2,2	73	87,5	J	2,5	3,4	6,3	0,0215	2 500	34	
<b>2</b>	1,5 *	<b>HB3 112 MB 6</b>	1160	12,3	6,2	3,1	70	88,5	K	3,0	3,9	6,9	0,0215	2 000	34	
<b>3</b>	2,2 *	<b>HB3 132 S 6</b>	1170	18	8,6	4,3	72	89,5	K	2,7	3,6	7,3	0,0358	1 400	47	
<b>4</b>	3 *	<b>HB3 132 M 6</b>	1170	24,5	11,6	5,8	72	89,5	K	2,8	3,8	7,6	0,0461	1 000	56	
<b>5,4</b>	4	<b>HB3 132 MB 6</b>	1170	32,6	15,8	7,9	70	89,5	L	3,1	4,1	8,0	0,06	800	67	

1) La targa riporta i dati espressi in: hp, rpm, PF (fattore di potenza) in %.

2) A richiesta sono possibili le seguenti tensioni di alimentazione:  
**255.440V - 60Hz, 265.460V - 60 Hz e 277.480V - 60Hz.**

\* Potenza o corrispondenza potenza-grandezza motore non normalizzate.

□ Classe di sovratemperatura F.

1) The nameplate contains data expressed in: hp, rpm, PF (power factor) in %.

2) On request other voltage are possible:

**255.440V - 60Hz, 265.460V - 60 Hz and 277.480V - 60Hz.**

\* Power or motor power-to-size correspondence not according to standard.

□)Temperature rise class F.

### 3. HB Motore asincrono trifase Asynchronous three-phase motor

#### 3.6 Dati tecnici Technical data 400V 50Hz

#### 2 poli poles - 3 000 min<sup>-1</sup>

IP 55

IC 411

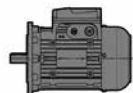
Classe di isolamento Insulation class F

Classe di sovratemperatura Temperature rise class B

**Extra CE**  
**400V - 50Hz**  
**ErP**

#### Motore esclusivamente per mercato extra CE

Motor for extra CE market only



U.T.C. 1371

P <sub>N</sub> kW	Motore Motor	n <sub>N</sub> min <sup>-1</sup>	M <sub>N</sub> N m	I <sub>N</sub> A 400V	cos φ	η IEC 60034-2-1			M <sub>s</sub> M <sub>N</sub>	M <sub>max</sub> M <sub>N</sub>	I <sub>s</sub> I <sub>N</sub>	J <sub>0</sub> kg m <sup>2</sup>	z <sub>0</sub> avv./h starts/h	Massa Mass kg
						100%	75%	50%						
0,75 *	HB 71 C 2	2 830	2,53	1,85	0,79	73,8	72,9	68,7	3,5	3,7	5,7	0,00049	3 000	7,3
0,75	HB 80 A 2	2 850	2,51	1,85	0,75	78,3	77,7	74,3	3,6	3,8	6,1	0,00079	3 000	7,8
1,1	HB 80 B 2	2 840	3,7	2,6	0,77	79,5	80,1	78,3	3,6	3,8	6,1	0,00094	3 000	8,6
1,5 *	HB 80 C 2	2 890	4,96	3,5	0,76	81,2	81,4	78,9	4	4,4	7,4	0,00124	2 500	10,6
1,85 *	HB 80 D 2	2 820	6,3	4,2	0,8	79,8	81,2	80,1	3,7	3,8	6,2	0,00134	2 500	11,1
1,5	HB 90 S 2	2 840	5	3,4	0,81	78,5	78,9	77	3	3,2	5,7	0,00144	2 500	13,1
1,85 *	HB 90 SB 2	2 860	6,2	4,2	0,8	79,3	79,6	77,1	3,2	4	6,1	0,00164	2 500	14,6
2,2	HB 90 LA 2	2 880	7,3	4,9	0,8	81	80,7	78	3,8	4,5	7	0,00137	2 500	17
3 *	HB 90 LB 2	2 870	10	6,6	0,8	82	82,2	80,1	3,7	4,1	6,8	0,00245	1 800	19
3	HB 100 LA 2	2 860	10	6,8	0,78	81,5	82	80,1	3,6	3,8	6	0,00315	1 800	20
4 *	HB 100 LB 2	2 860	13,4	8,8	0,79	83,1	82,5	80	3,8	4,4	7	0,00425	1 500	24
4	HB 112 M 2	2 880	13,3	8,8	0,79	83,3	83,6	82	3	3,8	6,2	0,00505	1 500	27
5,5 *	HB 112 MB 2	2 890	18,2	11,6	0,81	84,7	84,9	83,2	3,3	3,7	7,2	0,00685	1 400	31
7,5 *	HB 112 MC 2	2 870	25	16,5	0,79	83	84,4	83,7	3	3,7	6,4	0,00762	1 060	33
5,5	HB 132 S 2	2 900	18,1	11,3	0,83	84,7	84,3	82,1	2,6	3,4	6,3	0,01017	1 250	43
7,5	HB 132 SB 2	2 910	24,6	14,3	0,87	86,9	87,2	85,5	2,9	3,7	7,2	0,01357	1 120	46
9,2 *	HB 132 SC 2	2 910	30,2	18,7	0,82	87	87,3	85,67	3	3,8	7,7	0,01577	1 060	48
11 *	HB 132 MA 2	2 920	36	20,5	0,88	87,6	87,5	85,9	3,2	3,9	8,3	0,01917	850	55
15 *	HB 132 MB 2	2 920	49,1	30	0,85	88,7	86,2	84	3,7	4,1	8,3	0,02477	710	66
11	HB 160 SA 2	2 920	36	20,5	0,88	87,6	87,5	85,9	3,2	3,9	8,3	0,01917	850	64
15	HB 160 SB 2	2 920	49,1	30	0,83	88,7	86,2	84	3,9	4,3	8,3	0,02477	710	75

\* Potenza o corrispondenza potenza-grandezza motore non normalizzate.  
□ Classe di sovratemperatura F.

\*) Power or motor power-to-size correspondence not according to standard.  
□ Temperature rise class F.

### 3. HB Motore asincrono trifase Asynchronous three-phase motor

#### 3.6 Dati tecnici Technical data 400V 50Hz

#### 4 poli poles - 1 500 min<sup>-1</sup>

IP 55

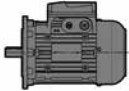
IC 411

Classe di isolamento Insulation class F

Classe di sovratemperatura Temperature rise class B

**Extra CE**  
**400V - 50Hz**  
**ErP**

**Motore esclusivamente per mercato extra CE**  
**Motor for extra CE market only**



UT.E. 1371

P <sub>N</sub> kW	Motore Motor	n <sub>N</sub> min <sup>-1</sup>	M <sub>N</sub> N m	I <sub>N</sub> A 400V	cos φ	η IEC 60034-2-1			M <sub>s</sub> M <sub>N</sub>	M <sub>max</sub> M <sub>N</sub>	I <sub>s</sub> I <sub>N</sub>	J <sub>0</sub> kg m <sup>2</sup>	z <sub>0</sub> avv./h starts/h	Massa Mass kg
						100%	75%	50%						
0,75 *	HB 71 D 4	1370	5,2	2,15	0,70	72,1	73,3	69,1	2,8	2,9	4,0	0,00129	7 100	8,3
0,75	HB 80 B 4	1410	5,1	1,9	0,77	74,7	74,2	70,5	2,8	3,0	5,2	0,00234	7 100	9,1
1,1 *	HB 80 C 4	1400	7,5	2,8	0,79	75	75,6	72	2,9	3,0	5,2	0,00314	5 000	11,1
1,1	HB 90 S 4	1410	7,4	3	0,70	75,2	74,7	70	2,6	2,9	4,4	0,00234	5 000	13,1
1,5	HB 90 L 4	1410	10,2	3,9	0,71	77,2	79	74,5	3,2	3,6	5,2	0,00335	4 000	16
1,85 *	HB 90 LB 4	1400	12,6	4,5	0,76	78,6	80	77,1	2,9	3,2	5,1	0,00365	4 000	17
2,2 * □	HB 90 LC 4	1400	15	5,7	0,70	79,7	80,3	77,2	2,8	3,2	4,9	0,00415	3 150	18,5
2,2	HB 100 LA 4	1420	14,8	5,1	0,78	80	80,8	79,2	2,7	3,2	5,1	0,00505	3 150	20
3	HB 100 LB 4	1425	20,1	6,9	0,76	82,8	83,7	82	2,8	3,2	5,5	0,00685	3 150	24
4	HB 112 M 4	1430	26,7	9,2	0,75	83,4	84,1	82,6	3,0	3,4	6,0	0,01082	2 500	30
5,5 * □	HB 112 MC 4	1420	37	12,3	0,76	84,7	86,1	85,7	3,0	3,4	6,1	0,01302	1 800	33
5,5	HB 132 S 4	1450	36,2	12,2	0,76	86,3	86,9	85,7	3,2	3,4	6,3	0,02347	1 800	45
7,5	HB 132 M 4	1450	49,4	15,8	0,79	87,1	87,7	86,5	3,4	3,6	7,0	0,03197	1 250	54
9,2 *	HB 132 MB 4	1450	61	19,5	0,77	88	89,4	87,6	3,5	3,8	7,2	0,03765	1 060	60
11 * □	HB 132 MC 4	1450	72	23	0,78	87,8	88,2	87	3,5	3,8	7,3	0,04325	900	66
11 □	HB 160 SC 4	1450	72	23	0,78	87,8	88,2	87	3,5	3,8	7,3	0,04325	900	75

\* Potenza o corrispondenza potenza-grandezza motore non normalizzate.  
□ Classe di sovratemperatura F.

\* Power or motor power-to-size correspondence not according to standard.  
□ Temperature rise class F.

### 3. HB Motore asincrono trifase Asynchronous three-phase motor

#### 3.6 Dati tecnici Technical data **400V 50Hz**

#### **6 poli poles** - 1 000 min<sup>-1</sup>

IP 55

IC 411

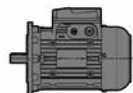
Classe di isolamento Insulation class F

Classe di sovratemperatura Temperature rise class B

**Extra CE**  
**400V - 50Hz**  
**ErP**

#### **Motore esclusivamente per mercato extra CE**

**Motor for extra CE market only**



U.T.C. 1371

P <sub>N</sub> kW	Motore Motor	n <sub>N</sub> min <sup>-1</sup>	M <sub>N</sub> N m	I <sub>N</sub> A 400V	cos φ	η			M <sub>s</sub> M <sub>N</sub>	M <sub>max</sub> M <sub>N</sub>	I <sub>s</sub> I <sub>N</sub>	J <sub>0</sub> kg m <sup>2</sup>	Z <sub>0</sub> avv./h starts/h	Massa Mass kg
						IEC 60034-2-1								
						100%	75%	50%						
0,75 *	HB 80 C 6	920	7,8	2,3	0,67	70,1	69,7	64,5	2,5	2,7	3,8	0,00314	7 100	11,1
0,75	HB 90 S 6	920	7,8	2,2	0,68	72,1	72	67,9	2,4	2,4	3,7	0,00404	7 100	13,6
1,1	HB 90 L 6	915	11,5	3,2	0,68	72,9	72	69,3	2,6	2,8	3,9	0,00555	5 300	17
1,5 * □	HB 90 LC 6	910	15,7	4,3	0,68	73,8	72,5	70	2,7	2,9	4,3	0,00655	5 000	18,5
1,5	HB 100 LA 6	930	15,4	3,9	0,73	75,5	75,4	71,6	2,8	3	4,8	0,00955	3 550	21
1,85 *	HB 100 LB 6	930	19	4,9	0,71	76,6	76,2	72,1	3	3,2	5	0,01175	3 150	24
2,2	HB 112 M 6	940	22,3	5,4	0,75	78,7	79,7	78,1	2,1	2,5	6,5	0,01482	2 800	27
3 * □	HB 112 MC 6	940	30,5	7,2	0,76	79,7	81,2	80,2	2,3	2,7	5,1	0,01882	2 500	32
3	HB 132 S 6	960	29,8	7,8	0,68	82,1	82,3	80,2	2,3	3	6	0,02947	2 360	42
4	HB 132 M 6	960	39,8	9,7	0,72	83,2	83,7	81,8	2,5	3	6,7	0,03837	1 400	49
5,5	HB 132 MB 6	960	55	12,9	0,73	84	84,8	83,4	2,6	3	7	0,04865	1 250	58
7,5 * □	HB 132 MC 6	950	75	17,6	0,73	84,7	85	83,8	2,4	2,8	5,7	0,05885	1 000	66
7,5 □	HB 160 SC 6	950	75	17,6	0,73	84,7	85	83,8	2,4	2,8	5,7	0,05885	1 000	75

\* Potenza o corrispondenza potenza-grandezza motore non normalizzate.  
□ Classe di sovratemperatura F.

\* Power or motor power-to-size correspondence not according to standard.  
□) Temperature rise class F.

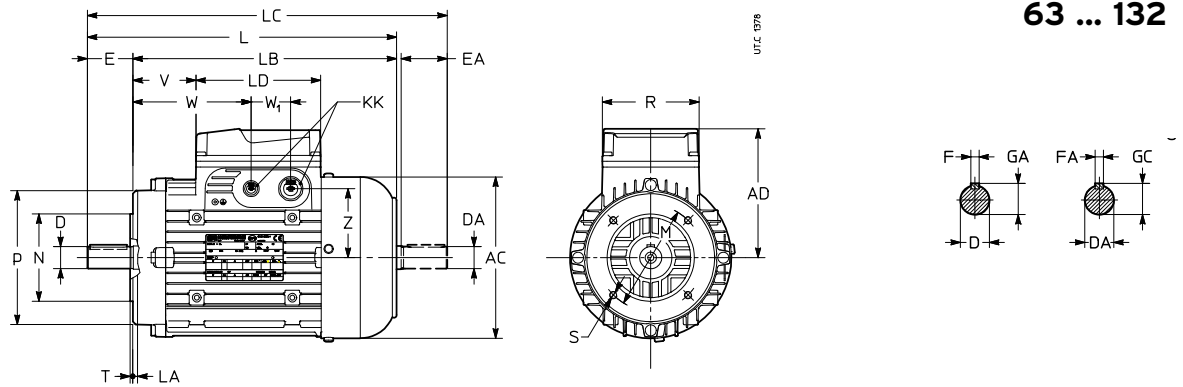
Pagina lasciata intenzionalmente bianca  
This page is intentionally left blank



### 3. HB Motore asincrono trifase Asynchronous three-phase motor

#### 3.7 Dimensioni motore Motor dimensions

Forma costruttiva – *Mounting position IM B14, IM B14R*



**63 ... 132**

Grand. motore Motor size												Estremità d'albero – Shaft end					Flangia – Flange									
	AC	AD	L	LB	LC	LD	KK	R	V	W	W <sub>1</sub>	Z	D	DA	E	F	GA	GC	M	N	P	LA	S	T		
	∅						2)						∅	1)	EA	FA	h9	GA	GC	∅	∅	∅	∅	∅		
<b>63</b>	<b>B14</b>	123	95	212	189	240	103	4×M16	86	29	69	36	45	11	j6	M4	23	4	12,5	75	60	j6	90	8	M5	2,5
<b>71</b>	<b>B14R</b>	138	112	239	216	268	2×M16 + 2×M20		47	87			62	14	j6	M5	30	5	16	85	70	j6	105	8	M6	2,5
	<b>B14</b>			246	282																					
<b>80</b>	<b>B14R</b>	156	121	263	233	300	2×M16 + 2×M25	106	39	99	43	75	24	j6	M8	50	8	27	115	95	j6	140	10	M8	3	
	<b>B14</b>			273	320																					
<b>90 S<sup>3)</sup></b>	<b>B14</b>	176	141	307	257	364	2×M16 + 2×M25	106	39	99	43	75	24	j6	M8	50	8	27	115	95	j6	140	10	M8	3	
<b>90 L</b>	<b>B14</b>			337	287	394																				
<b>100</b>	<b>B14</b>	194	151	370	310	438			82	142		86	28	j6	M10	60	8	31	130	110	j6	160	10	M8	3,5	
<b>112</b>	<b>B14</b>	218	163	396	336	465			100	160		98														
<b>132 S, M<sup>9)</sup></b>	<b>B14</b>	257	194	465	385	554	190	2×M16 + 2×M32	148	78	166	55	153	38	k6	M12	80	10	41	165	130	j6	200	8	M10	3,5
<b>132 MA<sup>10)</sup> ... MC</b>	<b>B14</b>			525	445	614			138	226																

- 1) Foro filettato in testa.
- 2) Grand. ≤ 160S: predisposizione per accesso cavi su entrambi i lati (due fratture prestabilite per ogni lato).
- 3) Il piede del 132S riporta anche un interasse di 178 mm e quello del 132MA ... MC riporta anche un interasse di 140 mm.
- 4) Le dimensioni della seconda estremità d'albero sono le stesse della grand. 132.
- 8) Per motore **HB3 90S 2** e **HB3 90S 4** quote come grand. motore 90L.
- 9) Per motore **HB3 132SB 2**, **HB3 132SC 2**, **HB3 132 S 4**, **HB3 132M 4** e **HB3 132M 6** quote come grand. motore 132 MA ... MC.
- 10) Per motore **HB 132MA 2** quote come grand. 132S.

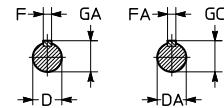
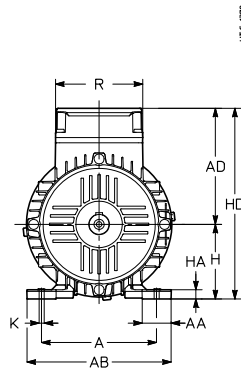
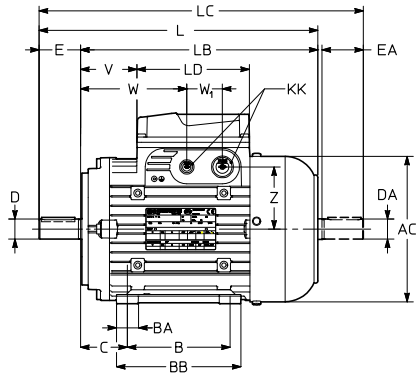
- 1) Tapped butt-end hole.
- 2) Sizes ≤ 160S: prearranged for cable entry knockout openings on both sides (two openings on each side).
- 3) Foot of 132S also has a centre distance equal to 178 mm and the one of size 132MA ... MC has also a centre distance of 140 mm.
- 4) Dimensions of second shaft end are the same as size 132.
- 8) For motor **HB3 90S 2** and **HB3 90S 4** dimensions are the ones as size 90L.
- 9) For motor **HB3 132SB 2**, **HB3 132SC 2**, **HB3 132 S 4**, **HB3 132M 4** and **HB3 132M 6** dimensions are the ones as size 132 MA ... MC.
- 10) For motor **HB 132MA 2** dimensions are the ones as size 132S.

### 3. HB Motore asincrono trifase Asynchronous three-phase motor

#### 3.7 Dimensioni motore Motor dimensions

Forma costruttiva – Mounting position IM **B3**

**63 ... 160S**



Grand. motore Motor size	AC	AD	L	LB	LC	LD	KK 2)	R R <sub>1</sub>	V	W	W <sub>1</sub>	Y	Z	Estremità d'albero – Shaft end				Piedi – Feet													
														D DA ∅	E EA	F FA h9	GA GC	A	AB	B	C	BB	BA	AA	K	HA	H <sup>7)</sup>	HD			
<b>63</b>	<b>B3</b>	123	95	212	189	240	103	4×M16	86	29	69	36	-	45	11	j6	M4	23	4	12,5	100	120	80	40	100	21	27	7	9	63	158
<b>71</b>	<b>B3</b>	138	112	246	216	282		2×M16 + 2×M20	-	47	87			62	14	j6	M5	30	5	16	112	138	90	45	110	22	28	10	71	183	
<b>80</b>	<b>B3</b>	156	121	273	233	320				59	99			71	19	j6	M6	40	6	21,5	125	152	100	50	125	26	9	80	201		
<b>90 S<sup>8)</sup></b>	<b>B3</b>	176	141	307	257	364	136	2×M16 + 2×M20	106	39	99	43		75	24	j6	M8	50	8	27	140	174		56		35	11	90	230		
<b>90 L</b>	<b>B3</b>			337	287	394				69	129											125		150							
<b>100</b>	<b>B3</b>	194	151	370	310	438				82	142			86	28	j6	M10	60	8	31	160	196	140	63	185	40	37	12	100	251	
<b>112</b>	<b>B3</b>	218	163	396	336	465				100	160			98							190	226		70		50	15	112	275		
<b>132 S, M<sup>9)</sup></b>	<b>B3</b>	257	194	465	385	554	190	2×M16 + 2×M32	148	78	166	55	-	109	38	k6	M12	80	10	41	216	257	140 <sup>3)</sup>	89	210	42	52	14	17	132	326
<b>132 MA<sup>10)</sup> ... MC</b>	<b>B3</b>			525	445	614				138	226												178 <sup>3)</sup>								
<b>160 S</b>	<b>B3</b>			574 <sup>4)</sup>	464	663 <sup>4)</sup>				157	245				42	k6	M16 <sup>4)</sup>	110 <sup>4)</sup>	12 <sup>4)</sup>	45 <sup>4)</sup>	254	294	210	108	246	45		20	160	354	

Vedi note a pagina precedente

See notes on previous page



### 3. HB Motore asincrono trifase Asynchronous three-phase motor

#### 3.8 Esecuzioni speciali e accessori Non-standard designs and accessories

Rif. Ref.	Descrizione	Description	Sigla in designazione Designation code	Codice esecuzione speciale Non-standard design code
(1)	Alimentazione speciale motore	Non-standard motor supply	ved./see 3.6 (1)	-
(2)	Albero motore bloccato assialmente	Driving shaft axially fastened	-	,AX
(3)	Classe isolamento H	Insulation class H	-	,H
(7)	Esecuzione per basse temperature (-30 °C)	Design for low temperatures (-30 °C) <sup>1</sup>	-	,BT
(8)	Fori scarico condensa	Condensate drain holes	-	,CD
(9)	Impregnazione supplementare avvolgimenti	Additional winding impregnation	-	,SP
(13)	Scaldiglia anticondensa	Anti-condensation heater	-	,S
(14)	Scatola morsettiera laterale per IM B3 e derivate (90 ... 160S)	Terminal box on one side for IM B3 and derivatives (90 ... 160S)	-	,P
(16)	Seconda estremità d'albero	Second shaft end	-	,AA
(17)	Servoventilatore assiale	Axial independent cooling fan	-	,V ...
(18)	Servoventilatore assiale ed encoder	Axial independent cooling fan and encoder	-	,V ... ,E...
(19)	Sonde termiche a termistori (PTC)	Thermistor type thermal probes (PTC)	-	,T15
(20)	Sonde termiche bimetalliche	Bi-metal type thermal probes	-	,B15
(21)	Tettuccio parapiovvia	Drip-proof cover	-	,PP
(31)	Motore senza ventola per ventilatori	Motor without fan for fans	-	,SV
(32)	Motore senza ventola per convezione naturale (63 ... 112)	Motor without fan by natural convection (63 ... 112)	-	,CN
(33)	Esecuzione per alte temperature	Design for high temperatures	-	,AT
(35)	Ventola in lega leggera	Light alloy fan	-	,VL
(36)	Encoder	Encoder	-	,E1 ... ,E5
(42)	Motore certificato a norma UL	Motor certified to UL	-	,UL
(62)	Predisposizione per encoder	Motor pre-arranged for encoder	-	,PE
(63)	Servoventilatore assiale e predisposizione per encoder	Axial independent cooling fan and prearranged for encoder	-	,V...,PE
(64)	Protezione IP 66	IP 66 protection	-	,IP 66

### 3. HB Motore asincrono trifase Asynchronous three-phase motor

#### (1) Alimentazione speciale motore

Sono indicati in tabella, nella prima e seconda colonna, i tipi di alimentazione previsti.

L'alimentazione dell'eventuale servoventilatore è **coordinata** con la tensione di avvolgimento del motore, ved. tabella.

#### (1) Non-standard motor supply

The first two columns show the possible types of supply.

Supply of independent cooling fan is **co-ordinated** with motor winding voltage as stated in the table.

Motore avvolto e targato per Motor wound and stated for		Grandezza motore Motor size	Caratteristiche funzionali - Operational details						
±5%	Hz		Riferimenti alle tabelle di prestazione o fattori moltiplicativi dei valori di catalogo riferiti alle tabelle a 400V, 50 Hz References to performance tables or catalog value multiplicative factors referred to tables at 400V, 50 Hz						
		63 ... 160S	$P_N$	$\eta_N$	$I_N$	$M_N$	$I_s$	$M_{sr}$ $M_{max}$	
Δ 230 Y400	50	●	ved. cap. 3.4 - see ch. 3.4 - ved. cap. 3.6 - see ch. 3.6						
Δ 265 Y460	60	●	ved. cap. 3.4 - see ch. 3.4 - ved. cap. 3.6 - see ch. 3.6						
Δ 277 Y480	60	○	1,2	1,2	1	1	1	1	
Δ 240 Y415	50	○	1	1	0,96	1	0,96	1	
YY 230 Y460	60	○	ved. cap. 3.5 - see ch. 3.5						
Δ 400	50	○	ved. cap. 3.4 - see ch. 3.4						
Δ 480	60	○	1,2	1,2	1		1	1	
Δ 255 Y440	60	○	1,2	1,2	1	1	1	1	
Δ 415	50	○	1	1	0,96	1	0,96	1	
Δ 440	60	○	1,2	1,2	1	1	1	1	
Δ 460	60	○	1,15	1,2	0,96	0,96	0,96	0,96	
Δ 220 Y380	60	○	1,2	1,2	1,26	1	1	1	
Δ 380	60	○	1,2	1,2	1,26	1	1	1	
Δ 290 Y500	50	○	1	1	0,8	1	1	1	
Δ 346 Y600	60	○	1,2	1,2	0,8	1	1	1	

● standard ○ a richiesta - non previsto

● standard ○ on request - not foreseen

Per altri valori di tensione interpellarci.

**Designazione:** seguendo le istruzioni di cap. 3.1, indicare la **tensione** e la **frequenza** (riportate sulle prime colonne di tabella).

For different voltage values consult us.

**Designation:** following the instructions at ch. 3.1, state **voltage** and **frequency** (in the first table columns).

#### (2) Albero motore bloccato assialmente

Albero motore bloccato assialmente sullo scudo posteriore (grand. 63 ... 160S) per mezzo di anello elastico sullo scudo e sull'albero.

Esecuzione **necessaria** nel caso di sollecitazioni assiali alterne (es. pignone con dentatura elicoidale in presenza di **carico e/o moto alternato**, frequenti avviamenti a carico e/o con inerzie elevate) tali da creare scorrimenti assiali dell'albero motore e urti sui cuscinetti.

Codice di esecuzione speciale per la **designazione: ,AX**

#### (2) Driving shaft axially fastened

Driving shaft axially fastened on rear (sizes 63 ... 160S) or front endshield through circlip on endshield and on shaft.

This design is **necessary** in case of axial alternating stresses (e.g. helical pinion with **alternating load and/or run**, frequent on-load starts and/or with great inertiae) causing axial slidings on driving shaft and impacts on bearings.

Non-standard design code for the **designation: ,AX**

#### (3) Classe isolamento H

Materiali isolanti in classe H con sovratemperatura ammessa in classe H. Codice di esecuzione speciale per la **designazione: ,H**

#### (3) Insulation class H

Insulation materials in class H with permissible temperature rise in class H. Non-standard design code for the **designation: ,H**

#### (7) Esecuzione per basse temperature (-30 °C)

I motori in esecuzione standard possono funzionare a temperatura ambiente fino a -15 °C.

Per temperatura ambiente fino a -30 °C grand 63 ... 160S: cuscinetti speciali, ventola di lega leggera (in aggiunta pressacavi e tappi metallici, se prevista la fornitura).

Se ci sono pericoli di formazione di condensa, è consigliabile richiedere anche l'«Esecuzione protezione IP66» (64) ed eventualmente «Fori scarico condensa» (8) e/o «Scaldiglia anticondensa» (13).

Con esecuzioni (17), (18), (36) e (63) interpellarci.

Codice di esecuzione speciale per la **designazione: ,BT**

#### (7) Design for low temperatures (-30 °C)

Standard motors can operate at ambient temperature down to -15 °C.

For ambient temperature down to -30 °C, sizes 63 ... 160S: special bearings, light alloy fan (in addition cable glands and metal plugs if foreseen in the conditions of supply).

If there are dangers of condensate, it is advisable to require, also the «Design for protection IP66» (64) and, if necessary the design «Condensate drain holes» (8) and «Anti-condensation heater» (13).

With designs (17), (18), (36) and (63), consult us.

Non-standard design code for the **designation: ,BT**







### 3. HB Motore asincrono trifase Asynchronous three-phase motor

#### (8) Fori scarico condensa

Nella designazione motore indicare in «FORMA COSTRUTTIVA» la designazione della reale forma costruttiva di impiego che determina la posizione dei fori.

I motori vengono consegnati con i fori chiusi.

Codice di esecuzione speciale per la **designazione: ,CD**

Forma costruttiva Mounting position						
<b>IM</b>						
<b>B3</b>	IM 1001	IM 1011	IM 1031	IM 1051	IM 1061	IM 1071
<b>B5</b>	IM 3001	IM 3011	IM 3031	IM 3051	IM 3061	IM 3071
<b>B14</b>	IM 3601	IM 3611	IM 3631	IM 3651	IM 3661	IM 3671
<b>B3-B5</b>	IM 2001	IM 2011	IM 2031	IM 2051	IM 2061	IM 2071
<b>B3-B14</b>	IM 2101	IM 2111	IM 2131	IM 2161	IM 2161	IM 2171
<b>B3 ,AA</b>	IM 1002	IM 1012	IM 1032	IM 1052	IM 1062	IM 1072
<b>B5 ,AA</b>	IM 3002	IM 3012	IM 3032	IM 3052	IM 3062	IM 3072
<b>B14 ,AA</b>	IM 3602	IM 3612	IM 3632	IM 3652	IM 3662	IM 3672

#### (8) Condensate drain holes

In motor designation state in «MOUNTING POSITION» the designation of real application mounting position, determining the hole position.

Motors are supplied with closed holes.

Non-standard design code for the **designation: ,CD**

#### (9) Impregnazione supplementare avvolgimenti

Consiste in un secondo ciclo di impregnazione a pacco statore finito di serie con esecuzione (64).

Utile quando si voglia una protezione (degli avvolgimenti) superiore al normale da agenti elettrici (picchi di tensione da rapide commutazioni o da inverter «scadenti» con elevati gradienti di tensione) o meccanici (vibrazioni meccaniche o elettromagnetiche indotte: es. da inverter). Ved. anche cap. 1.11 «Picchi di tensione ( $U_{max}$ ), gradienti di tensione ( $dU/dt$ ), lunghezza cavi».

Codice di esecuzione speciale per la **designazione: ,SP**

#### (9) Additional winding impregnation

It consists of a second impregnation cycle after stator windings assembly standard supplied with design (64).

Useful where it is necessary to have an additional protection (of the windings) against electrical stress (voltage peaks due to rapid commutations or to «low quality» inverters with high voltage gradients) or mechanical agents (mechanical or electromagnetic vibrations: e.g. from inverter). See also ch. 1.11 «Voltage peaks ( $U_{max}$ ), voltage gradients ( $dU/dt$ ), cable length».

Non-standard design code for the **designation: ,SP**

#### (13) Scaldiglia anticondensa

Consigliata per motori funzionanti in ambienti con elevata umidità e/o con forti escursioni di temperatura e/o con bassa temperatura; alimentazione monofase 230 V c.a.  $\pm 10\%$  50 o 60 Hz (altre tensioni a richiesta); potenza assorbita: 15 W per grand. 63 e 71, 25 W per grandezze 80 ... 100, 50 W per grandezze 112 ... 160S.

La scaldiglia non deve essere inserita durante il funzionamento. Terminali collegati a una morsettieria fissa o volante in scatola morsettieria.

Codice di esecuzione speciale per la **designazione: ,S**

#### (13) Anti-condensation heater

It is advisable for motors operating in particularly damp environments and/or with wide variation in the temperature and/or at low temperature; single-phase supply 230 V a.c.  $\pm 10\%$  50 or 60 Hz (other voltage on request); power absorbed: 15 W for sizes 63 and 71, 25 W for sizes 80 ... 100, 50 W for sizes 112 ... 160S. Heater must not be connected during the running.

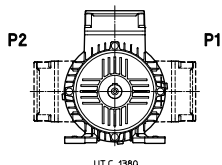
Cables connected to fixed or loose terminal block inside terminal box.

Non-standard design code for the **designation: ,S**

#### (14) Scatola morsettieria laterale per IM B3 e derivate (grand. 90 ... 160S)

Scatola morsettieria in posizioni P1 o P2 come da schema a fianco.

Codice di esecuzione speciale per la **designazione: ,P...** (codice aggiuntivo **1** o **2** secondo schema a lato).



#### (14) Terminal box on one side for IM B3 and derivatives (sizes 90 ... 160S)

Terminal box in position P1 or P2 as scheme on the left.

Non-standard design code for the **designation: ,P...** (additional code **1** or **2** according to scheme beside).

#### (16) Seconda estremità d'albero

Per dimensioni ved. cap. 3.7; non sono ammessi carichi radiali; non possibile con esecuzioni (17), (18), (36), (62) e (63).

Codice di esecuzione speciale per la **designazione: ,AA**

#### (16) Second shaft end

For dimensions see ch. 3.7; radial loads are not permissible; not possible in case of designs (17), (18), (36), (62) and (63).

Non-standard design code for the **designation: ,AA**

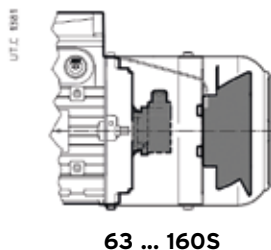
#### (17) Servoventilatore assiale

Raffreddamento con servoventilatore assiale, **compatto** per grand. 63 ... 160S, per azionamenti a velocità variabile (il motore può assorbire la corrente nominale per tutto il campo di velocità, in servizio continuo e senza surriscaldamento) con inverter e/o per cicli di avviamento gravosi (per incrementi di  $z_0$  interpellarci).

La quota LB (ved. cap. 3.7) **aumenta** della q.tà  $\Delta LB$  indicata in tab. seguente.

Caratteristiche del servoventilatore:

- motore compatto a 2 poli per grand. 63 ... 160S;
- protezione **IP 54** per grand. 63 ... 160S;
- morsetti di alimentazione su apposita morsettieria ausiliaria situata nella scatola morsettieria del motore per grand. 63 ... 160S;
- altri dati secondo tabella seguente.



#### (17) Axial independent cooling fan

Cooling provided by axial independent cooling fan, **compact** type for sizes 63 ... 160S, for variable speed drives (motor can absorb nominal current for all speed range, in continuous duty cycle and without overheating) with inverter and/or for heavy starting cycles (for  $z_0$  increases consult us).

LB dimensions **increase** (see ch. 3.7) by  $\Delta LB$  quantity as per following table.

Specifications of independent cooling fan:

- 2 poles motor for sizes 63 ... 160S;
- **IP 54** protection for sizes 63 ... 160S;
- supply terminals on proper auxiliary terminal block in the motor terminal box for sizes 63 ... 160S;
- other data according to following table.

### 3. HB Motore asincrono trifase Asynchronous three-phase motor

Grand. Motore avvolto e targato per Motor size wound and stated for			Servoventilazione - Independent cooling									
Grand. motore Motor size	V	Hz	Targa servoventilatore Independent cooling fan name plate				kg	Codice Code	Tipo Type	ΔLB		
			V	Hz	W	A						
<b>63 ... 80</b>	Δ230 Y400	50	230	50/60	19/18	0,12/0,11	0,4	<b>,VA</b>	Monofase - Single phase	78 (Grand.-Size 63)	63 (Grand.-Size 71)	65 (Grand.-Size 80)
	Δ265 Y460	60										
	Δ277 Y480	60										
	Δ240 Y415	50										
	YY230 Y460	60										
	Δ400	50										
	Δ480	60										
	Δ255 Y440	60										
	Δ415	50										
	Δ440	60										
	Δ460	60										
	Δ220 Y380	60										
	Δ380	60										
	Δ290 Y500	50										
Δ346 Y600	60											
<b>90</b>	Δ230 Y400	50	230	50/60	45/39	0,31/0,25	0,9	<b>,VA</b>	Monofase - Single phase	82		
	Δ265 Y460	60										
	Δ277 Y480	60										
	Δ240 Y415	50										
	YY230 Y460	60										
	Δ400	50										
	Δ480	60										
	Δ255 Y440	60										
	Δ415	50										
	Δ440	60										
	Δ460	60										
	Δ220 Y380	60										
	Δ380	60										
	Δ290 Y500	50										
Δ346 Y600	60											
<b>100,112</b>	Δ230 Y400	50	Y400/460	50/60	45	0,13	1,3	<b>,VD</b>	Trifase - Three phase	89 (Grand.-Size 100)	81 (Grand.-Size 112)	
	Δ265 Y460	60										
	Δ277 Y480	60										
	Δ240 Y415	50										
	YY230 Y460	60										
	Δ400	50										
	Δ480	60										
	Δ255 Y440	60										
	Δ415	50										
	Δ440	60										
	Δ460	60										
	Δ220 Y380	60										
	Δ380	60										
	Δ290 Y500	50										
<b>132,160S</b>	Δ230 Y400	50	Y400/460	50/60	53/65	0,15/0,14	1,7	<b>,VD</b>	Trifase - Three phase	88		
	Δ265 Y460	60										
	Δ277 Y480	60										
	Δ240 Y415	50										
	YY230 Y460	60										
	Δ400	50										
	Δ480	60										
	Δ255 Y440	60										
	Δ415	50										
	Δ440	60										
	Δ460	60										
	Δ220 Y380	60										
	Δ380	60										
	Δ290 Y500	50										

Codice di esecuzione speciale per la **designazione: ,VA ,VD ,VF.**  
IC 416 esplicito in targa

Non-standard design code for the **designation: ,VA ,VD ,VF.**  
IC 416 is stated on name plate

#### (18) Servoventilatore assiale ed encoder

Motore servoventilato munito di **encoder** ad albero cavo e fissaggio elastico.

Per caratteristiche e codice per la designazione del servoventilatore e dell'encoder ved. esecuzione (17) e (36), rispettivamente.

Ingombro motore come esecuzione con «Servoventilatore assiale» (17).

Codice di esecuzione speciale per la **designazione: ,V ... ,E...**

IC 416 esplicito in targa

#### (18) Axial independent cooling fan and encoder

Independently cooled motor equipped with hollow shaft **encoder** with elastic fastening.

For specifications and designation code relevant to the independent cooling fan and the encoder see design (17) and design (36), respectively.

Motor overall dimensions as «Axial independent cooling fan» design (17).

Non-standard design code for the **designation: ,V ... ,E...**

IC 416 is stated on name plate

### 3. HB Motore asincrono trifase Asynchronous three-phase motor

#### (19) Sonde termiche a termistori (PTC)

Tre termistori in serie (conformi a DIN 44081/44082), inseriti negli avvolgimenti, da collegare a opportuna apparecchiatura di sgancio. Si ha una repentina variazione di resistenza quando (ritardo  $10 \div 30$  s) la temperatura degli avvolgimenti raggiunge la temperatura di intervento di **150 °C** (T15).

In presenza delle esecuzioni (3) e (33) vengono forniti termistori con temperatura di intervento di **170 °C** (T17).

Terminali collegati a una morsettiera fissa o volante in scatola morsettiera.

Codice di esecuzione speciale per la **designazione: ,T15**

#### (20) Sonde termiche bimetalliche

Tre sonde in serie con contatto normalmente chiuso inserite negli avvolgimenti. Corrente nominale 1,6 A, tensione nominale 250 V c.a. Si ha l'apertura del contatto quando (ritardo  $20 \div 60$  s) la temperatura degli avvolgimenti raggiunge la temperatura di intervento di **150 °C** (B15).

In presenza delle esecuzioni «Classe isolamento H» (3) e «Esecuzione per alte temperature» (33) vengono fornite bimetalliche con temperatura di intervento di **170 °C** (B17).

Terminali collegati a una morsettiera fissa o volante in scatola morsettiera.

Codice di esecuzione speciale per la **designazione: ,B15**

#### (21) Tettuccio parapiovvia

Esecuzione necessaria per applicazioni all'esterno o in presenza di spruzzi d'acqua, in forma costruttiva con albero verticale in basso (IM V5, IM V1, IM V18). La quota LB (ved. cap. 3.7) aumenta della quantità  $\Delta LB$  indicata in tabella.

Codice di esecuzione speciale per la **designazione: ,PP**

#### (31) Motore senza ventola per ventilatori

Motore senza ventola, con scudo lato opposto comando completamente chiuso con caratteristiche elettriche e potenza immutate rispetto a quelle del motore normale (riportate al cap. 3.4 ... 3.6).

Esecuzione per ventilatori o per applicazioni in cui il raffreddamento è assicurato dall'ambiente esterno (In targa IC 418). Esecuzione idonea anche quando il servizio è saltuario e di durata così breve da non richiedere raffreddamento (in targa IC 410 e servizio S2, 5 min.), all'occorrenza interpellarci.

La quota LB (ved. cap. 3.7) **diminuisce** della quantità  $\Delta LB$  indicata in tabella a lato.

Non possibile con esecuzione «Albero motore bloccato assialmente» (2), e motori Premium Efficiency (IE3) EISA e con esecuzione (42).

Codice di esecuzione speciale per la **designazione: ,SV**

IC 418 o 410 esplicito in targa.

#### (32) Motore senza ventola con raffreddamento esterno per convezione naturale (63 ... 112)

Motore senza ventola, con raffreddamento esterno per convezione naturale e scudo lato opposto comando completamente chiuso. Avvolgimento elettrico e caratteristiche elettriche sono diversi dal motore normale e la potenza subisce un declassamento: orientativamente moltiplicare per **0,2** il valore della potenza per il motore normale a 2 poli, per **0,3** per il 4 poli, per **0,5** per il 6 e 8 poli (interpellarci per la verifica di ogni specifico caso).

Esecuzione normalmente utilizzata per ambiente tessile.

Ingombro motore come esecuzione «Motore senza ventola per ventilatori» (31).

Non possibile con esecuzione «Albero motore bloccato assialmente» (2),

motori Premium Efficiency (IE3) EISA e esecuzione «Motore certificato a norma UL» (42).

Codice di esecuzione speciale per la **designazione: ,CN**

IC 410 esplicito in targa.

#### (19) Thermistor type thermal probes (PTC)

Three thermistors wired in series (to DIN 44081/44082), inserted in the windings, for connection to a suitable contact breaker device. A sharp variation in resistance occurs when (delay  $10 \div 30$  s) the temperature of the windings reaches the setting temperature of **150 °C** (T15).

With designs (3) and (33) thermistors with setting temperature of **170 °C** (T17) are supplied.

Terminals connected to a loose or fixed terminal block inside the terminal box.

Non-standard design code for the **designation: ,T15**

#### (20) Bi-metal type thermal probes

Three bi-metal probes wired in series with usually closed contact inserted in the windings. Nominal current 1,6 A, nominal voltage 250 V a.c. The contact opens when (delay  $20 \div 60$  s) the temperature of the windings reaches the setting temperature of **150 °C** (B15).

With designs «Insulation class H» (3) and «Design for high temperature» (33) bi-metal probes with setting temperature of **170 °C** (B17) are supplied.

Terminals connected to a loose or fixed terminal block inside the terminal box.

Non-standard design code for the **designation: ,B15**

#### (21) Drip-proof cover

Necessary design for outdoor applications or when water sprays are present, in mounting position with downwards vertical shaft (IM V5, IM V1, IM V18).

LB dimension (see. ch. 3.7) increases by  $\Delta LB$  stated in table:

Non-standard design code for the **designation: ,PP**

Grand. motore Motor size	$\Delta LB$ [mm]
63 ... 160S	25

#### (31) Motor without fan for fans

Motor without fan, with non-drive end completely closed endshield having the same electric specifications and power of the standard motor (as stated on ch. 3.4 ... 3.6).

Design for fans or for applications where cooling is ensured by the external environment (in nameplate IC 418). Design suitable also when duty cycle is periodic intermittent and of such short duration that they do not require any cooling (in nameplate IC 410 and S2 duty cycle, 5 min); if necessary, consult us.

LB dimension (see ch. 3.7) **decreases** by  $\Delta LB$  quantity as per table beside.

Not possible with design «Drive shaft axially fastened» (2), and Premium Efficiency (IE3) EISA motors with design (42).

Non-standard design code for the **designation: ,SV**  
IC 418 or 410 is stated on name plate.

Grandezza motore Motor size	$\Delta LB$ mm
63	33
71	41
80	43
90	46
100	53
112	58
132	69

#### (32) Motor without fan with external cooling by natural convection (63 ... 112)

Motor without fan, with external cooling by natural convection and non-drive end completely closed endshield. Electric winding and electric specifications differ from the standard motor and power is derated: as a guide, for standard motor, multiply the power value by **0,2** for 2 poles, by **0,3** for 4 poles, by **0,5** for 6 and 8 poles (consult us for the verification of each case).

Design normally required in textile industry.

Motor dimensions as «Motor without fan for fans» (31) design.

Not possible with design «Drive shaft axially fastened» (2), with Premium Efficiency (IE3) EISA motors with design «Motor certified to UL» (42).

Non-standard design code for the **designation: ,CN**  
IC 410 is stated on name plate.

### 3. HB Motore asincrono trifase Asynchronous three-phase motor

#### (33) Esecuzione per alte temperature

Per temperatura ambiente  $60^{\circ}\text{C} < T^{\circ}\text{C} \leq 90^{\circ}\text{C}$  (compresa esecuzione ,AT40): classe isolamento H, anelli di tenuta di gomma fluorata, cuscinetti speciali, ventola metallica, bocchettone pressacavo e tappi della scatola morsettieria (se previsti) metallici. Le potenze motore dei cap. 3.4 ... 3.6 possono subire un declassamento secondo tabella:

#### (33) Design for high temperatures

For ambient temperature  $60^{\circ}\text{C} < T^{\circ}\text{C} \leq 90^{\circ}\text{C}$  (including non-standard design ,AT40): insulation class H, fluoro rubber seal rings, non-standard bearings, metallic fan, cable gland and metallic terminal box plugs (if foreseen). Motor power values stated on ch. 3.4 ... 3.6 can be derated according to the following table:

	Grand. motore Motor size	Temperatura ambiente Ambient temperature		Temperatura ambiente Ambient temperature		Temperatura ambiente Ambient temperature	
		40 °C		70 °C		90 °C	
		designazione: designation:	,AT40	designazione: designation:	,AT70	designazione: designation:	,AT90
		(HB, HB3 Vedi cap. 3.4 ... 3.6) (HB, HB3 see ch. 3.4 ... 3.6)		(HB)		(HB)	
		$P_N$ [kW]	$P_N$ [hp]	$P_N$ [kW]		$P_N$ [kW]	
		Nominale - Nominal		Disponibile - Available		Disponibile - Available	
2 Poli - Poles	63 A	0,18	0,25	0,18	0,12		
	63 B	0,25	0,33	0,25	0,18		
	63 C	0,37	0,5	0,37	0,25		
	71 A	0,37	0,5	0,37	0,37		
	71 B	0,55	0,75	0,55	-		
	71 C	0,75	1	0,75	0,55		
	80 A	0,75	1	0,75	0,55		
	80 B	1,1	1,5	1,1	0,75		
	80 C	1,5	2	-	1,1		
	80 D	1,85	2,4	-	-		
	90 S	1,5	2	1,1	0,75		
	90 SB	1,85	2,4	-	1,1		
	90 LA	2,2	3	1,5	1,5		
	90 LB	3	4	1,85	-		
	100 LA	3	4	-	-		
	100 LB	4	5,4	2,2	2,2		
	112 M	4	5,4	3	2,2		
	112 MB	5,5	7,5	4	3		
	112 MC	7,5	10	-	-		
	4 Poli - Poles	132 S	5,5	7,5	-	4	
132 SB		7,5	10	5,5	5,5		
132 SC		9,2	12,4	-	-		
132 MA		11	15	7,5	7,5		
132 MB		15	20	9,2	9,2		
160 SA		11	15	7,5	7,5		
160 SB		15	20	9,2	9,2		
63 A		0,12	0,16	0,12	0,09		
63 B		0,18	0,25	0,18	0,12		
63 C		0,25	0,33	0,25	0,18		
71 A		0,25	0,33	0,25	-		
71 B		0,37	0,5	-	0,25		
71 C		0,55	0,75	0,37	0,25		
71 D		0,75	1	-	0,37		
80 A		0,55	0,75	0,55	0,37		
80 B		0,75	1	0,75	0,55		
80 C		1,1	1,5	-	-		
90 S		1,1	1,5	-	0,75		
90 L		1,5	2	1,1	1,1		
90 LB		1,85	2,4	1,5	-		
90 LC	2,2	3	1,85	1,5			
100 LA	2,2	3	-	-			
100 LB	3	4	2,2	1,85			
112 MA	3	4	-	-			
112 M	4	5,4	3	2,2			
112 MC	5,5	7,5	-	3			
132 S	5,5	7,5	4	4			
132 M	7,5	10	5,5	5,5			
132 MB	9,2	12,4	7,5	-			
132 MC	11	15	9,2	7,5			
160 SC	11	15	9,2	7,5			
6 Poli - Poles	63 A	0,09	0,12	0,09	0,06		
	63 B	0,12	0,16	0,12	0,09		
	63 C	0,15	0,20	0,15	0,12		
	71 A	0,18	0,25	0,18	0,15		
	71 B	0,25	0,33	0,25	0,18		
	71 C	0,37	0,5	-	-		
	80 A	0,37	0,5	0,37	0,25		
	80 B	0,55	0,75	-	0,37		
	80 C	0,75	1	0,55	-		
	90 S	0,75	1	-	0,55		
	90 L	1,1	1,5	0,75	-		
	90 LC	1,5	2	-	0,75		
	100 LA (ErP IE3-60 Hz)	0,75	1	-	-		
	100 LA	1,5	2	-	0,75		
	100 LB	1,85	2,4	1,1	1,1		
	112 M (ErP IE3-60 Hz)	1,1	1,5	-	-		
	112 MB (ErP IE3-60 Hz)	1,5	2	-	-		
	112 M	2,2	3	1,5	1,5		
	112 MC	3	4	1,85	1,85		
	132 S (ErP IE3-60 Hz)	2,2	3	-	-		
132 S	3	4	2,2	2,2			
132 M (ErP IE3-60 Hz)	3	4	-	-			
132 M	4	5,4	3	3			
132 MB (ErP IE3-60 Hz)	4	5,4	-	-			
132 MB	5,5	7,5	4	4			
132 MC	7,5	10	5,5	-			
160 SC	7,5	10	5,5	-			

### 3. HB Motore asincrono trifase Asynchronous three-phase motor

	Grand. motore Motor size	Temperatura ambiente Ambient temperature		Temperatura ambiente Ambient temperature		Temperatura ambiente Ambient temperature	
		40 °C		70 °C		90 °C	
		designazione: designation:		designazione: designation:		designazione: designation:	
		,AT40		,AT70		,AT90	
		(HB, HB3 Vedi cap. 3.4 ... 3.6) (HB, HB3 see ch. 3.4 ... 3.6)		(HB)		(HB)	
		$P_N$ [kW]	$P_N$ [hp]	$P_N$ [kW]		$P_N$ [kW]	
		Nominale - Nominal		Disponibile - Available		Disponibile - Available	
8 Poli - Poles	63 B	0,06	0,08	-	-	-	-
	71 A	0,09	0,12	-	-	-	-
	71 B	0,12	0,16	0,06	-	-	-
	71 C	0,18	0,25	0,09	-	0,06	-
	80 A	0,18	0,25	0,09	-	0,06	-
	80 B	0,25	0,33	0,15	-	0,12	-
	80 C	0,37	0,5	0,18	-	0,15	-
	90 S	0,37	0,5	0,18	-	0,15	-
	90 L	0,55	0,75	0,25	-	0,18	-
	90 LC	0,75	1	-	-	-	-
	100 LA	0,75	1	0,37	-	0,25	-
	100 LB	1,1	1,5	0,55	-	0,37	-
	112 M	1,5	2	0,75	-	0,55	-
	112 MC	1,85	2,4	1,1	-	0,75	-
	132 S	2,2	3	1,5	-	1,1	-
	132 MB	3	4	1,85	-	1,5	-
132 MC	4	5,4	2,2	-	1,85	-	
160 SC	4	5,4	2,2	-	1,85	-	
4 Poli - Poles Premium efficiency	90 S	-	1	-	-	-	-
	90 L	-	1,5	-	-	-	-
	90 LB	-	2	-	-	-	-
	112 MA	-	3	-	-	-	-
	112 M	-	4	-	-	-	-
	112 MB	-	5,4	-	-	-	-
	132 M	-	7,5	-	-	-	-
132 MB	-	10	-	-	-	-	
6 Poli - Poles Premium efficiency	100 LA	-	1	-	-	-	-
	112 M	-	1,5	-	-	-	-
	112 MB	-	2	-	-	-	-
	132 S	-	3	-	-	-	-
	132 MB	-	5,4	-	-	-	-

L'esecuzione è comunque disponibile per potenza nominale per temperatura ambiente 40° C (**,AT 40°**).

Esecuzioni ,AT 70° C ,AT 90° C non possibile per:

- Motori HB3 (IE3 ErP);
- Motori Premium Efficiency (IE3 EISA);
- Motori Extra CE;
- Esecuzioni (17), (18), (63).

La seguente tabella indica le esecuzioni fornibili in funzione della temperatura ambiente e della potenza tipo motore.

Per temperature 70° C e 90° C la potenza può subire un declassamento e in targa compare la classe di isolamento H e la temperatura ambiente richiesta (40° C, 70° C o 90° C).

Per eseguire la selezione definire i seguenti dati:

- Temperatura ambiente;
- Potenza motore;
- Grandezza motore e numero di poli;
- Selezionare il tipo motore per 40° C ved. cap. 3.4 ... 3.6 per 70° C o 90° C solo HB

Es:  $T_{amb} = 90^{\circ}\text{C}$ ,  $P_N = 1,1 \text{ kW}$ , Poli=4 **HB 90L 4**

Codice di esecuzione speciale per la **designazione: ,AT...**

#### (35) Ventola di lega leggera

Motore munito di ventola in lega leggera (alluminio) per ambienti nei quali è sconsigliato l'utilizzo della ventola standard di materiale plastico.

Codice di esecuzione speciale per la **designazione: ,VL**

This design is available for nominal power for ambient temperature 40° C (**,AT 40°**).

Designs ,AT 70° C ,AT 90° C not possible for:

- HB3 motors (IE3 ErP);
- Premium Efficiency motors (IE3 EISA);
- Extra CE motor;
- Designs (17), (18), (63).

Following table states the designs available according to ambient temperature and motor power.

For temperatures 70° C and 90° C power can be derated and on nameplate H insulation class and required ambient temperature are stated (40° C, 70° C or 90° C).

Define the following data before selecting:

- Ambient temperature;
- Motor power;
- Motor size and pole number;
- Select motor type for 40° C see ch. 3.4 ... 3.6 for 70° C or 90° C only HB

E.g.:  $T_{amb} = 90^{\circ}\text{C}$ ,  $P_N = 1,1 \text{ kW}$ , Poles=4 **HB 90L 4**

Non-standard design code for the **designation: ,AT...**

#### (35) Light alloy fan

Motor with light alloy fan (aluminum) for environments where it is not advisable to use the standard plastic fan.

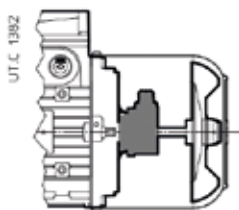
Non-standard design code for the **designation: ,VL**

### 3. HB Motore asincrono trifase Asynchronous three-phase motor

#### (36) Encoder

Motore (albero motore **bloccato assialmente** di serie) munito di encoder incrementale ad albero cavo e fissaggio elastico con le seguenti caratteristiche indicate in tabella (cavetti di collegamento liberi per impiego di connettori a cura dell'Acquirente). Per caratteristiche tecniche diverse e/o aggiuntive interpellarci.

La quota LB (ved. cap. 3.7) **aumenta** della quantità  $\Delta LB$  indicata in tabella.



63 ... 160S

#### (36) Encoder

Motor (driving shaft **axially fastened** as standard) equipped with incremental hollow shaft encoder and elastic fastening with the following features stated in the table (free connection wirings for the use of connectors installed by the Buyer). For different and/or additional specifications consult us.

LB dimension (see ch. 3.7) **increases** by  $\Delta LB$  quantity given in the table.

Grandezza motore Motor size	$\Delta LB$ mm
<b>63</b>	52
<b>71</b>	51
<b>80</b>	54
<b>90</b>	51
<b>100</b>	56
<b>112</b>	52
<b>132, 160S</b>	54

Segnale di uscita <sup>1)</sup> Output signal <sup>1)</sup>	RS 422 LD TTL	RS 422 TTL	Push - Pull HTL LD HTL	sin / cos	
Tensione alimentazione $U_B$ Supply voltage $U_B$	5 V d.c. $\pm$ 5%		10 $\div$ 30 V d.c.		5 V d.c. $\pm$ 5%
Consumo di corrente massimo (senza carico) $I_N$ Maximum current consumption (without load) $I_N$	90 mA		100 mA		110 mA
Canali Channels	A+, A-, B+, B-, 0+, 0-				
Ampiezza segnali in uscita Output amplitude per track	$U_l \leq 0,5 V_{dc}; U_h \geq 2,5 V_{dc}$		$U_l \leq 0,5 V_{dc}; U_h \geq U_B - 1 V_{dc}$		1 $V_{pp} \pm 20\%$ (canale - channel A, B) 0,1 $\div$ 1,2 V (canale - channel 0)
Corrente ammessa per canale $I_{out}$ Maximum output current per track $I_{out}$	$\pm 20$ mA		$\pm 30$ mA		-
Frequenza di conteggio massima $f_{max}$ Maximum pulse frequency $f_{max}$	100 $\div$ 300 kHz <sup>2) 3)</sup>				-
Frequenza -3 dB Frequency -3 dB	-			$\geq 180$ kHz	
N impulsi/giro No. pulse per revolution	1024 <sup>4)</sup>				
Resistenza alle vibrazioni (DIN-IEC 68-2-6) Vibration resistance (DIN-IEC 68-2-6)	$\leq 100$ m/s <sup>2</sup> , 10 ... 2 000 Hz				
Resistenza allo shock (DIN-IEC 68-2-27) Shock resistance (DIN-IEC 68-2-27)	$\leq 1000 \div 2500$ m/s <sup>2</sup> , 6 ms <sup>2)</sup>			$\leq 2000$ m/s <sup>2</sup> , 6 ms	
Velocità massima Maximum speed	6 000 min <sup>-1</sup>				
Temperatura ambiente Ambient temperature	$[-\leq 160S] -40$ $^{\circ}C + 100$ $^{\circ}C$	$-30$ $^{\circ}C + 85$ $^{\circ}C$	$[-\leq 160S] -40$ $^{\circ}C + 100$ $^{\circ}C$	$-25$ $^{\circ}C + 85$ $^{\circ}C$	
Grado di protezione (EN 60 529) Protection degree (EN 60 529)	IP65				
Connessioni Connections	cavi liberi <sup>8)</sup> L = 1 000 mm per impiego con connettore a cura dell'acquirente free cables <sup>8)</sup> L = 1 000 mm for use of connector installed by the user				
Sezioni cavi encoder Encoder cable cross-sections	2 $\times$ 0,22+6 $\times$ 0,14 [mm <sup>2</sup> ]	10 $\times$ 0,14 [mm <sup>2</sup> ]	2 $\times$ 0,22+6 $\times$ 0,14 [mm <sup>2</sup> ]	8 $\times$ 0,22 [mm <sup>2</sup> ]	8 $\times$ 0,22 [mm <sup>2</sup> ]
Codice per la designazione Code for designation	<b>,E1</b>	<b>,E2</b>	<b>,E3</b>	<b>,E4</b>	<b>,E5</b>

1) Altre configurazioni elettroniche disponibili a richiesta; interpellarci.

2) Variabile a seconda del modello.

3) Parametro da verificare in funzione della combinazione velocità massima motore/numero impulsi/giro richiesti.

4) Altri valori di impulsi/giro disponibili a richiesta (max 5 000 impulsi/giro).

8) A richiesta: lunghezze cavo differenti, uscita con connettore o con connettore e cavo; interpellarci.

1) Other electronic configurations available on request; consult us.

2) Variable depending on the model.

3) Parameter to be checked depending on the combination max motor speed/pulse per revolution required.

4) Other pulse rates available on request (max 5 000 ppr).

8) On request: different cable lengths, output with connector or with connector and cable; consult us.

Codice di esecuzione speciale per la **designazione: ,E1 ... ,E5** (ved. tabella).

Non-standard design code for the **designation: ,E1 ... ,E5** (see table).




### 3. HB Motore asincrono trifase Asynchronous three-phase motor

#### (42) Motore certificato a norma UL

Motore certificato ( $\leq 750$  V, 50/60 Hz) a norme UL1004-1 e CAN/CSA 23.2 No.100-14, rispettivamente per i mercati USA e Canada, ed elettricamente conforme a NEMA Standard Publication MG 1-12 2009.

Le varianti principali di questo prodotto sono:

- sistema di isolamento dell'avvolgimento in classe F omologato UL
- morsettiera omologata UL, con dicitura conforme a NEMA;
- ventola di raffreddamento di alluminio o di materiale termoplastico certificato;
- cavi certificati e marcati;
- adeguamento delle distanze in aria verso massa e tra parti in tensione;
- targa con logo , in cui sono riportati solo i dati riferiti alla tensione richiesta nell'ordine.
- per motori con  $P_N \geq 1$  hp (esclusi motori in classe di efficienza EISA Premium Efficiency) sono forniti con servizio intermittente S3 70%.

Sono disponibili tutte le altre esecuzioni speciali ad esclusione della (31), (32) e (33 (con  $T_{amb.}$  70° C e 90° C)) e motori Extra CE.

**Di serie** in caso di alimentazione motore 230YY 460Y V, 60 Hz e per motori in classe di efficienza EISA Premium Efficiency.

Codice di esecuzione speciale per la **designazione**: **,UL**.

#### (62) Predisposizione per encoder

Motore (albero motore bloccato assialmente di serie) predisposto per encoder con le seguenti caratteristiche:

- interasse antirotazione  $\varnothing$  63 mm;
  - staffa flessibile antirotazione con 1 o 2 fori/asole a 180° idonei per passaggio vite M3;
  - altezza max. encoder 48 mm.
  - albero motore  $\varnothing$  10 h6 mm.
- Ingombro motore come esecuzione (36).

Codice di esecuzione speciale per la **designazione**: **,PE**

#### (63) Servoventilatore assiale e predisposizione per encoder

Motore servoventilato (albero motore bloccato assialmente di serie) con predisposizione per encoder con le seguenti caratteristiche:

- interasse antirotazione  $\varnothing$  63 mm;
- staffa flessibile antirotazione con 1 o 2 fori/asole a 180° idonei per passaggio vite M3;
- altezza max. encoder 48 mm.
- albero motore  $\varnothing$  10 h6 mm e lunghezza 35 mm.

Per caratteristiche e codice per la designazione del servoventilatore ved. esecuzione (17).

Ingombro motore come esecuzione «Servoventilatore assiale» (17).


Codice di esecuzione speciale per la **designazione**: **,V... ,PE**

IC 416 esplicito in targa

#### (42) Motor certified to UL

Motor sizes ( $\leq 750$  V, 50/60 Hz) both to UL1004-1 and CAN/CSA 23.2 No.100-14, for USA and Canada markets respectively, and electrically complying with NEMA Standard Publication MG 1-12 2009.

The main variations of this product are:

- approved UL class F insulation winding system;
- approved UL terminal block terminal assignment according to NEMA;
- cooling fan made of aluminium or certified thermoplastic material;
- certified and marked cables;
- verification and adjustment of air distances toward ground and between live parts;
- name plate with logo , showing only the data relating to the supply required in the order.
- for motor with  $P_N \geq 1$  hp (motor with EISA Premium Efficiency class excluded) are available with intermittent duty cycle S3 70%.

All other non-standard designs are possible, excluding design (31) and (32), (32) and (33 (with  $T_{amb.}$  70° C and 90° C)) and Extra CE motors.

**Standard** for 230YY 460Y V, 60 Hz motor supply and for motor with efficiency EISA Premium Efficiency class.

Non-standard design code for the **designation**: **,UL**.

#### (62) Motor prearranged for encoder

Motor (motor shaft axially fastened as standard) prearranged for encoder with following features:

- anti-rotation center distance  $\varnothing$  63 mm;
  - flexible anti-rotation bracket with 1 or 2 holes/slots at 180° suitable for screw passage M3;
  - max encoder height 48 mm;
  - motor shaft  $\varnothing$  10 h6 mm.
- Motor dimensions as design (36).

Non-standard design code for the **designation**: **,PE**

#### (63) Axial independent cooling fan and prearranged for encoder

Independently cooled motor (motor shaft axially fastened as standard) prearranged for encoder with following features:

- anti-rotation center distance  $\varnothing$  63 mm;
- flexible anti-rotation bracket with 1 or 2 holes/slots at 180° suitable for screw passage M3;
- max encoder height 48 mm;
- motor shaft  $\varnothing$  10 h6 mm and length 35 mm.

For specifications and independent cooling fan designation code see design (17).

Motor overall dimensions as «Axial independent cooling fan» (17).

Non-standard design code for the **designation**: **,V... ,PE**

IC 416 is stated on name plate

### 3. HB Motore asincrono trifase Asynchronous three-phase motor

#### (64) Protezione IP 66

Consigliata in caso di installazione in ambienti come riportato in tabella con relative limitazioni.

#### (64) IP 66 Protection

Advised for installation in environments as stated in the table below, including relevant limitations.

Tipo di ambiente - Environment type	Esecuzioni speciali - Non-standard designs				
	(17)	(18)	(36)	(62)	(63)
All'aperto - Outdoor	●	○	○	●	○
In presenza di umidità - In damp environment	●	○	○	●	○
Con formazione di condensa - In case of condensate	●	○	○	●	○
In ambiente marino o aggressivo - In sea or aggressive environment	●	○	○	●	○
In presenza di spruzzi o getti d'acqua diretti - In case of direct bolts/ water splash	○	○	○	●	○
In ambiente polveroso - In dusty environment	○	○	●	●	○

● Fattibile - Possible

Comprende esecuzione «Impregnazione supplementare avvolgimenti» (9) e verniciatura antiossidante di rotore e albero, mastice tra le sedi di accoppiamento di carcassa e scudi (da ripristinare in caso di smontaggio del motore).

In questi casi è consigliabile richiedere anche le esecuzioni:

«Fori scarico condensa» (8)

«Scaldiglia anticondensa» (13)

Codice di esecuzione speciale per la **designazione: ,IP 66**

○ Interpellarci - Consult us

Including design «Additional winding impregnation» (9) and anti-rust painting of rotor and shaft, adhesive on housing and endshield mating surfaces (to be re-adjusted in case of motor disassembling). In these cases it is advised to require the following designs as well:

«Condensate drain holes» (8)

«Anti-condensation heaters» (13)

Non-standard design code for **designation: ,IP 66**

#### Varie

- Motori asincroni trifase a doppia polarità.
- Motori asincroni monofase con condensatore di marcia sempre inserito, marcia + avviamento e disgiuntore elettronico, avvolgimento bilanciato.
- Verniciature speciali o motore completamente sverniciato.
- Equilibratura motore per grado di vibrazione ridotto (B) secondo CEI EN 60034-13.
- Motori con piedi e flangia (IM B35, IM B34 e corrispondenti forme costruttive verticali).
- Copriventola per ambiente tessile (63 ... 132).
- Connettore di potenza.
- Cuscinetto lato comando con sensore (32, 48 o 64 impulsi al giro) per la misura dell'angolo e/o velocità di rotazione (grand. 63 ... 100); per caratteristiche e schemi di collegamento interpellarci.
- Sensore temperatura Pt 100.
- Encoder per alte temperature.
- Esecuzioni con cavo di alimentazione.
- Esecuzione per tenuta olio (es. in accoppiamento con variatore meccanico).
- Motore certificato ATEX II categorie 3 GD e (grand. 63 ... 160S) 2D.
- Volano.
- Motori per vie a rulli HRN, HRS.
- Motori per ambienti corrosivi e asettici; motori INOX.

#### Miscellaneous

- Asynchronous three-phase two-speed motors.
- Asynchronous single-phase motors with running capacitor always switched on, running + starting and electronic disjuncter, balanced winding.
- Special paints or completely unpainted motor.
- Motor balancing according to reduced vibration degree (B) to CEI EN 60034-13.
- Motors with integral feet and flange (IM B35, IM B34 and relevant vertical mounting positions).
- Fan cover for textile industry (63 ... 132).
- Power connector.
- Sensorized drive end bearing (32, 48 or 64 pulses per revolution) for the measurement of angle and/or rotation speed (sizes 63 ... 100); for specifications and wiring schemes consult us.
- Pt 100 temperature probe.
- Encoder for high temperatures.
- Designs with supply cable.
- Design for oil seal (e.g. coupled with mechanical variator).
- Motor certified to ATEX II categories 3 GD and (sizes 63 ... 160S) 2D.
- Flywheel.
- Motor for roller tables HRN, HRS.
- Motor for corrosive and aseptic environments; INOX motor.

### 3. HB Motore asincrono trifase Asynchronous three-phase motor

#### 3.9 Targa

Rossi		IEC 60034-1 <b>IE3</b> CE	
MOT(1)- N. (2) (3) (4) (5) (6)	IP(13) kg(12)	AMB. (27) I.C.L. (9) S (10)	IC (10)
Frame Nm	V~/ Hz	A	∅#∅# V=
Emissione Emission (11)		(39)	
(19) V (19)	Hz	A	kW
(20)	(21)	(22)	(23)
			(29)
			(24)
			(25)
(28)			
(38)			

Grand. - Sizes 63 ... 160S

- (1) Numero delle fasi
- (2) N° di produzione, bimestre e anno di produzione
- (3) Tipo motore
- (4) Grandezza
- (5) Numero poli
- (6) Designazione forma costruttiva (ved. cap. 3.1)
- (9) Classe di isolamento I.C.L. ...
- (10) Servizio S... e codice IC
- (11) Codice motore
- (12) Massa del motore
- (13) Protezione IP ...
- (19) Collegamento delle fasi
- (20) Tensione nominale
- (21) Frequenza nominale
- (22) Corrente nominale
- (23) Potenza nominale
- (24) Velocità nominale
- (25) Fattore di potenza
- (27) Temperatura ambiente massima
- (28) Rendimento nominale IEC 60034-2-1
- (29) Fattore di servizio\*
- (30) Design\*
- (31) Codice\*
- (32) Tensione nominale\*
- (33) Frequenza nominale\*
- (34) Corrente nominale\*
- (35) Potenza nominale\*
- (36) Velocità nominale\*
- (37) Fattore di potenza nominale\*
- (38) Rendimento nominale\*
- (39) Serial number

\* Secondo NEMA MG1-13. Compilato solo in caso di tensione di alimentazione standard.

Rossi		IEC 60034-1 <b>IE3</b> CE	
MOT.3 - N.1612054 06/16 HB3 112M 4 B5	IP 55 kg 35	AMB. 40°C I.C.L. F S 1 CONT.	IC 411
Frame Nm	V~/ Hz	A	∅#∅# V=
Emissione Emission R000068133		6358317	
Δ V Y	Hz	A	kW
230 / 400	50	14.7 / 8.5	4.0
265 / 460	60	12.8 / 7.4	4.0 SF1.15
			1450 0.77
			1760 0.75
50Hz IE3 88.6 100% 89.2 75% 88 50%			
60Hz NEMA NOM.EFF. 89.5% 5.4HP DES.C CODE N			

#### Name plate

Rossi		IEC 60034-1 <b>IE3</b> CE	
MOT(1)- N. (2) (3) (4) (5) (6)	IP (13) kg (12)	AMB. (27) I.C.L. (9) S (10)	IC (10)
Frame Nm	V~/ Hz	A	∅#∅# V=
Emissione Emission (11)		(39)	
NEMA MG1-12 SF (29)		DESIGN(30)CODE(31)	
(19) V (19)	Hz	A	HP
(20)	(33)	(34)	(35)
			(36)
			(37)
			(38)
Verified for energy efficiency in accordance with US DOE 10CFR431, dated June 09, 2011			
Verified for energy efficiency in accordance with CSA C390-10, dated March 2010, reaffirmed 2015			
CC131B E304505			

NEMA YY230 Y460V, 60Hz c 

- (1) Number of phases
- (2) N° of production, two months and year of manufacturing
- (3) Motor type
- (4) Size
- (5) Number of poles
- (6) Designation of mounting position (see ch. 3.1)
- (9) Insulation class I.C.L. ...
- (10) Duty cycle S... and IC code
- (11) Motor code
- (12) Motor mass
- (13) Protection IP ...
- (19) Connection of the phases
- (20) Nominal voltage
- (21) Nominal frequency
- (22) Nominal current
- (23) Nominal power
- (24) Nominal speed
- (25) Power factor
- (27) Maximum ambient temperature
- (28) Nominal efficiency IEC 60034-2-1
- (29) Service factor\*
- (30) Design\*
- (31) Code letter\*
- (32) Nominal voltage\*
- (33) Nominal frequency\*
- (34) Nominal current\*
- (35) Nominal power\*
- (36) Nominal speed\*
- (37) Nominal power factor\*
- (38) Nominal efficiency\*
- (39) Serial number

\* According to NEMA MG1-13. To be filled in only in case of standard voltage supply.

Rossi		IEC 60034-1 <b>IE3</b> CE	
MOT. 3 - N.1801516 06/16 HB3 112M 4 B5	IP 55 kg 33	AMB. 40°C I.C.L. F S 1	IC 411
Frame Nm	V~/ Hz	A	∅#∅# V=
Emissione Emission (11)		(39)	
NEMA MG1-12 SF 1,15 CONT.		DESIGN A CODEM	
YY V Y	Hz	A	HP
230/460	60	10,6/5,3	4
			1750
			79%
			89,5%
Verified for energy efficiency in accordance with US DOE 10CFR431, dated June 09, 2011			
Verified for energy efficiency in accordance with CSA C390-10, dated March 2010, reaffirmed 2015			
CC131B E304505			

# Motore autofrenante per motoriduttori Brake motor for gearmotors

# HBZ series



$P_1$  0,06 ... 15 kW - 2, 4, 6, 8 pol.

## Indice

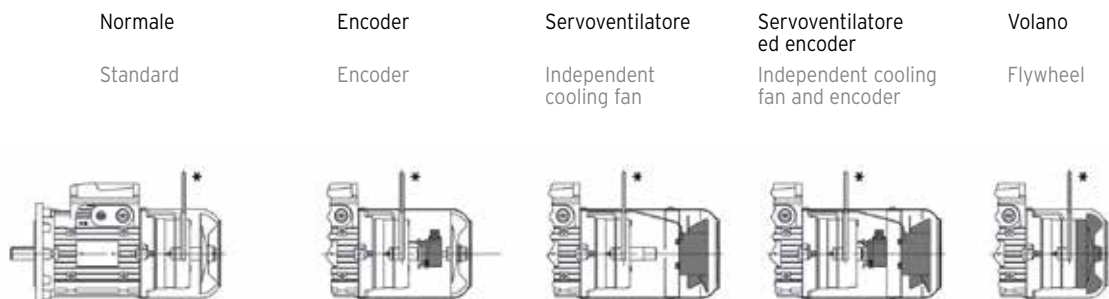
4.1 Designazione
4.2 Caratteristiche
4.3 Carichi radiali e assiali sull'estremità d'albero
4.4 Caratteristiche freno motore HBZ
4.5 Motore HBZ - Dati tecnici 400V 50 Hz
4.6 Motore HBZ - Dati tecnici 230.460V 60 Hz
4.7 Dimensioni motore HBZ
4.8 Esecuzioni speciali e accessori
4.9 Targa

## Contents

Designation	69
Specifications	69
Radial and axial loads on shaft end	72
HBZ motor brake specifications	74
HBZ motor - Technical data 400V 50 Hz	76
HBZ motor - Technical data 230.460V 60 Hz	84
HBZ motor dimensions	88
Non-standard designs and accessories	92
Name plate	104

## Motore autofrenante con freno a corrente continua per motoriduttori Brake motor with direct current brake for gearmotors

63 ... 160S



\* A richiesta.

Serie di motori autofrenanti con freno a c.c. disponibili secondo tabella pagg. 16 e 17, destinata a un impiego universale ma particolarmente appropriata per motoriduttori di velocità.

Grandezze 63 ... 160S anche con **potenze superiori** (contrassegnate da \*) **a quelle previste dalle norme**

Classe isolamento F; classe sovratemperatura B per tutti i motori con potenza normalizzata, F per i rimanenti

Forma costruttiva **IM B5** e derivate, **IM B14** e derivate e **IM B3** e corrispondenti forme costruttive verticali; **tolleranze di accoppiamento in classe precisa**

Protezione **IP 55**

**Costruzione** (elettrica e meccanica) **particolarmente robusta** per sopportare le sollecitazioni termiche e torsionali alterne di avviamento e di frenatura; cuscinetti adeguatamente dimensionati

Scudi e flange con **attacchi di serraggio «in appoggio»** e montati sulla carcassa con accoppiamento **«stretto»**

Dimensionamento elettromagnetico opportunamente studiato per consentire elevata capacità di accelerazione (**elevata frequenza di avviamento**) e buona regolarità di avviamento

**Idoneità al funzionamento con inverter**

Guarnizioni d'attrito **senza amianto**

Scatola morsettiera **ampia** e **metallica**, **raddrizzatore multitemperatura, unica bobina freno, per tensione sempre coordinata con quella del motore** (sia  $\Delta$ , sia Y)

Doppia superficie frenante, momento frenante proporzionato al momento motore (normalmente  $M_f \approx 2M_N$ )

**Massima silenziosità** e **progressività** di intervento (sia all'avviamento che in frenata) grazie alla minore rapidità (tipica del **freno a c.c.**) dell'ancora (più leggera e meno veloce nell'impatto): il motore parte leggermente frenato quindi con maggiore progressività; buona rapidità di sblocco e frenatura; possibilità di accentuare la rapidità alla frenata, con apertura dell'alimentazione del lato c.c.

Elevata capacità di lavoro di frenatura

Ampia disponibilità di **esecuzioni per ogni esigenza** (volano, encoder, servoventilatore, servoventilatore ed encoder, protezioni superiori a IP 55: IP 56, IP 65)

Particolarmente idoneo a impieghi nei quali sono richiesti frenate e avviamenti regolari e silenziosi e, al tempo stesso, frenatura con buona rapidità e precisione e numero elevato di interventi

\* On request.

Series of brake motors with d.c. brake available according to table on page 16 and 17, suitable for universal use and especially for gearmotors' applications.

Sizes 63 ... 160S available also with **powers** (marked by \*) **higher than the ones foreseen by the standards**

Class F insulation; temperature rise class B for all motors at standard power, F for remaining motors

Mounting position **IM B5** and derivatives, **IM B14** and derivatives and **IM B3** and corresponding vertical mounting positions; **mating tolerance under «accuracy» rating**

**IP 55** protection

**Particularly strong construction** (both electrical and mechanical) to withstand alternating torsional and thermic stresses of starting and braking; duly proportioned bearings

**«Supported» tightening attachments** of endshields and flanges fitted on housing with **«tight»** coupling

Electromagnetic sizing especially studied to allow high acceleration capacity (**high frequency of starting**) and uniform starting

**Suitable for operation with inverter**

**Asbestos-free** friction surfaces

**Wide metallic** terminal box, **multi-voltage rectifier, one brake coil only, for voltage always co-ordinated with motor** (both  $\Delta$  and Y)

Double braking surface, braking torque proportioned to motor torque (usually  $M_f \approx 2M_N$ )

**Maximum reduced noise level** and operation **progressivity** (both at starting and braking) thanks to a lower rapidity (**typical of d.c. brake**) of the anchor (which is lighter and less quick in the impact): motor starts slightly braked i.e. with greater progressivity; good release and braking rapidity; possibility to increase rapidity when braking, with supply opening on d.c. side

High braking capacity

**Designs available for every application need** (flywheel, encoder, independent cooling fan, independent cooling fan and encoder, protections higher than IP 55: IP 56, IP 65)

Particularly suitable for applications requiring regular and low-noise starting and braking and, at the same time, braking with good rapidity and precision and high number of starts

## 4. HBZ Motore autofrenante per motoriduttori Brake motor for gearmotors

### 4.1 Designazione

	MOTORE MOTOR	HB	asincrono trifase asynchronous three-phase	asincrono trifase asynchronous three-phase
CLASSE DI EFFICIENZA EFFICIENCY CLASS	-	-	IE1 (ErP) (esclusi i motori a 8 poli, i motori con potenza < 0,75 kW e motori evidenziati al cap. 4.5)	IE1 (ErP) (except for 8 pole motors, motors with power < 0,75 kW and motors highlighted at ch. 4.5)
TIPO di FRENO BRAKE TYPE	Z	Z	freno a c.c. d.c. brake	d.c. brake
GRANDEZZA SIZE	63 ... 160S	63 ... 160S		
NUMERO POLI NUMBER OF POLES	2, 4, 6, 8	2, 4, 6, 8		
ALIMENTAZIONE <sup>1)</sup> SUPPLY <sup>1)</sup>	230.400-50 230.460-60 <sup>2)</sup>	230.400-50 230.460-60 <sup>2)</sup>	Δ230 Y400 V 50 Hz YY230 Y460 V 60 Hz	Δ230 Y400 V 50 Hz YY230 Y460 V 60 Hz
FORMA COSTRUTTIVA MOUNTING POSITION	B5, B14, B3, B5R, B5A, ... B14R	B5, B14, B3, B5R, B5A, ... B14R	IM B5, IM B14 (63 ... 132), IM B3, IM B5 speciali IM B14 speciali	IM B5, IM B14 (63 ... 132), IM B3, non-standard IM B5 non-standard IM B14
Esecuzione speciale Non-standard design	,... ,... ,...	,... ,... ,...	codice, ved. cap. 4.8	code, see ch. 4.8
	HB Z 80 B 2 230.400-50 B5R,E1 HB 3 Z 90 L 4 230.400-50 B5			

1) Per frequenza e tensioni diverse da quelle indicate ved. cap. 4.8 (1).  
2) Alimentazione motore per USA e Canada (EISA): include morsettiera a 9 morsetti e certificazione UL (ved. cap. 4.8 (42)); non possibile per motori a 8 poli.

1) May frequency and voltage differ from those stated above, see ch. 4.8 (1).  
2) Motor supply for USA and Canada (EISA): includes terminal block with 9 terminals and UL compliance (see ch. 4.8 (42)); not possible for 8 pole motors

### 4.2 Caratteristiche

Motore elettrico asincrono trifase **autofrenante** con **freno a c.c.** (freno a mancanza di alimentazione) a doppia superficie frenante, grandezze **63 ... 160S**;

Motore **normalizzato** con rotore a gabbia, chiuso ventilato esternamente (metodo di raffreddamento IC 411), a singola polarità secondo tabelle seguenti:

N. poli Number of poles	Avvolgimento Winding	Grand. motore Motor size	Alimentazione standard Standard supply		Classe - Class	
			isolamento insulation	sovratemperatura temperature rise		
2, 4, 6, 8	trifase, three-phase Δ Y	63 ... 160S	50 Hz	Δ 230 Y400 V ±5%	F	B <sup>1)</sup>
4, 6	trifase, three-phase YY Y		60 Hz	YY 230 Y460 V ±5%		

1) Esclusi alcuni motori con potenza superiore a quelle normalizzate (identificati con □ al cap. 4.5 e 4.6) per i quali la classe di sovratemperatura è F.

### Specifications

Asynchronous three-phase electric **brake motor** with **d.c. brake** (braking in case of failure of supply) with double braking surface, sizes **63 ... 160S**;

**Standardised** motor with cage rotor, totally enclosed, externally ventilated (cooling system IC 411), single-speed according to following tables:

**Curve caratteristiche** «momento torcente-velocità» opportunamente ottimizzate per la movimentazione (traslazione orizzontale e verticale, rotazione) poco «insellate», senza picchi nella zona ipersincrona e con valore medio adeguatamente dosato.

**Potenza resa** in servizio continuo (S1) e riferita a tensione e frequenza nominali; temperatura ambiente di -15 ÷ +40 °C e altitudine di 1 000 m.

**Protezione IP 55:** lato comando con anello di tenuta (senza molla per IM B3) e lato opposto con guaina antipolvere e antiacqua e anello V-ring.

«Torque-speed» **characteristic curves** duly optimized for handling (horizontal and vertical traverse movements, rotation), slightly «sagged», without peaks in the hypersynchronous area and with carefully proportioned mean value.

**Rated power** delivered on continuous duty (S1) and at standard voltage and frequency; ambient temperature -15 ÷ +40 °C, altitude 1 000 m.

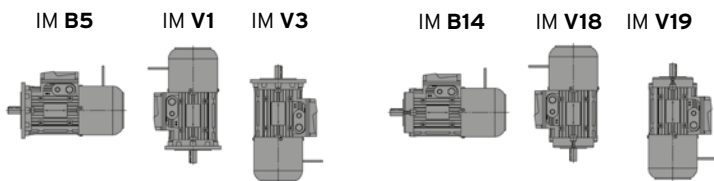
**IP 55 protection:** drive end with seal ring (without spring for IM B3) and non-drive end with water-proof and dust-proof gaiter and V-ring.

## 4. HBZ Motore autofrenante per motoriduttori Brake motor for gearmotors

**Forme costruttive IM B5, IM B3 IM B14;** i motori possono funzionare anche nelle corrispondenti forme costruttive ad asse verticale, rispettivamente (ved. tabella seguente): IM V1 e IM V3, IM V18 e IM V19, IM V5 e IM V6; in targa rimane comunque indicata la designazione della forma costruttiva ad asse orizzontale escluso il caso di motori con fori scarico condensa, ved. cap. 4.8.(8). A richiesta, altre forme costruttive speciale: interpellarci.

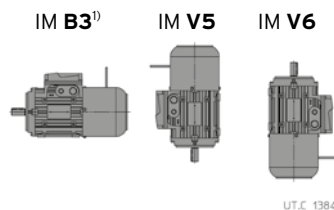
**Mounting positions IM B5, IM B3 IM B14;** motors can also operate in the relevant mounting positions with vertical shaft, which are respectively (see following table): IM V1 and IM V3, IM V18 and IM V19, IM V5 and IM V6; the name plate shows the designation of mounting position with horizontal shaft excluding motors having condensate drain holes, see ch. 4.8.(8). On request, other special mounting positions: consult us.

Forme costruttive con flangia - Mounting positions with flange



1) Il motore può funzionare anche nelle forme costruttive IM B6, IM B7 e IM B8; in targa rimane indicata la forma costruttiva IM B4.

Forme costruttive con piedi - Mounting positions with feet



1) Motor can also operate in the mounting positions IM B6, IM B7 and IM B8; the name plate shows the IM B3 mounting position.

### Dimensioni principali di accoppiamento delle forme costruttive con flangia

### Main mating dimensions of the mounting positions with flange

Forma costruttiva Mounting position	Estremità d'albero Shaft end Ø D x E - Flangia Flange Ø P							
	Grandezza motore - Motor size							
	63	71	80	90	100	112	132	160S
	11x23 140	14x30 160	19x40 200	24x50 200	28x60 250	28x60 250	38x80 300	42x110 350
	9x20 120	11x23 140	14x30 160	19x40 200	24x50 200	24x50 200	28x60 250	-
	-	-	-	14x30 160 <sup>1)</sup>	19x40 200	19x40 200 <sup>1)</sup>	24x50 200 <sup>1)</sup>	-
	11x23 120	14x30 140	19x40 160	-	28x60 200	28x60 200	38x80 250	-
	-	11x23 120	14x30 140	19x40 160	-	-	28x60 200	-
	-	-	-	-	19x40 160	-	-	-
	11x23 90	14x30 105	19x40 120	24x50 140	28x60 160	28x60 160	38x80 200	-
	-	11x23 90	14x30 105	-	-	-	-	-

1) Per  $P_N$  max disponibili vedi tabella sotto.

1) For  $P_N$  max available see table below.

Grand. Size	Poli- Poles			
	2	4	6	8
	$P_{N \max}$ kW [hp]			
<b>90</b>	1,85 [2.4]	1,1 [1.5]	0,75 [1]	0,37 [0.5]
<b>112</b>	4 [4.4]	3 [4]	1,85 [2.4]	1,5 [2]
<b>132</b>	9,2 [12.4]	7,5 [10]	4 [4.4]	2,2 [3]



## 4. HBZ Motore autofrenante per motoriduttori Brake motor for gearmotors

**Carcassa** di lega leggera pressofusa; forma costruttiva IM B3 con piedi riportati e, per grand. 90 ... 160S, montabili su **tre lati**.

**Scudo lato comando (o flangia) e lato opposto comando** di ghisa o di lega leggera (ved. tabella sottoriportata).

Scudi e flange con **attacchi di serraggio «in appoggio»** e montati sulla carcassa con accoppiamento «**stretto**».

**Cuscinetti volventi a sfere** (ved. tabella sottoriportata) lubrificati «a vita» in assenza di inquinamento dall'esterno; molla di precarico.

**Albero motore** di acciaio 39 NiCrMo3 bonificato o C45 secondo la grandezza, **bloccato assialmente** sullo scudo posteriore. Estremità d'albero cilindriche con linguetta forma A (arrotondata) e foro filettato in testa (ved. tabella dove: d = foro filettato in testa; bxhxl = dimensioni linguetta).

**Foro posteriore filettato** per estrazione in applicazioni con riduttore, di serie.

Grand. motore Motor size	Materiale scudi e cuscinetti Endshield material and bearings	
	lato comando drive end	lato opp. comando non-drive end
<b>63</b>	LL 6202 Z2	6202 2RS LL
<b>71</b>	LL 6203 Z2	6203 2RS LL
<b>80</b>	LL 6204 Z2	6204 2RS LL
<b>90</b>	LL 6205 Z2	6205 2RS LL
<b>100</b>	LL 6206 Z2	6206 2RS LL
<b>112</b>	LL 6306 Z2	6306 2RS LL
<b>132</b>	LL <sup>1)</sup> 6308 Z2	6308 2RS G
<b>160S</b>	G 6309 Z2	6308 2RS G

LL = lega leggera G = ghisa  
1) Di ghisa per IM B14 e IM B5 derivate.

LL = light alloy G = cast iron  
1) In cast iron for IM B14 and IM B5 derivatives.

**Housing** in pressure diecast light alloy; mounting position IM B3 with inserted feet which, for sizes 90 ... 160S can be mounted on **three sides**.

**Drive end (or flange) and non-drive end endshield** in cast iron or light alloy (see table below).

«**Supported**» **tightening attachments** of endshields and flanges fitted on housing with «**tight**» coupling.

**Ball bearings** (see table below) lubricated «for life» assuming pollution-free surroundings; preload spring.

**Driving shaft** in through-hardened steel 39 NiCrMo3 or C45 depending on size, **axially fastened** on rear

endshield. Cylindrical shaft ends with A-shape (rounded) key and tapped butt-end hole (see table, where: d = tapped butt-end hole; bxhxl = key dimensions).

**Rear threaded hole** for dismantling in applications with gear reducer, as standard.

	Estremità d'albero Shaft end Ø x E							
	Ø 9x20	Ø 11x23	Ø 14x30	Ø 19x40	Ø 24x50	Ø 28x60	Ø 38x80	Ø 42x110
d	M3	M4	M5	M6	M8	M10	M12	M16
bxhxl	3x3x12	4x4x18	5x5x25	6x6x32	8x7x40	8x7x50	10x8x70	12x8x100

**Copriventola** di lamiera d'acciaio.

**Ventola di raffreddamento** a pale radiali di materiale termoplastico

**Scatola morsettiera** di lega leggera (solidale con la carcassa con accesso cavi bilaterale a frattura prestabilita, due predisposizioni per parte di cui uno per cavo di potenza e uno per dispositivi ausiliari). **Posizione opposta ai piedi** per forma costruttiva IM B3; a richiesta laterale destra o sinistra (ved. cap. 4.8.(14)). Coprimorsettiera di lega leggera pressofusa.

**Morsettiera** a 6 morsetti (9 morsetti per tensione di alimentazione YY230 Y460 60 Hz; per dimensione morsetti ved. tabella a fianco).

**Morsetto di terra** all'interno della scatola morsettiera; predisposizione per il montaggio di due ulteriori morsetti di terra esterni sulla carcassa.

**Alimentazione freno:** con raddrizzatore fissato alla scatola morsettiera con 2 morsetti per capicorda per alimentazione raddrizzatore, 2 per contatto esterno di frenatura rapida; possibilità di alimentazione del freno sia **direttamente dalla morsettiera** motore sia da linea **separata** (da utilizzare per: motori alimentati con inverter, esigenze di comando separato di motore e freno, ecc.). Il freno può restare alimentato, anche a motore fermo, per un tempo illimitato.

**Rotore** a gabbia pressofuso di alluminio.

**Avvolgimento statorico** con filo di rame in classe isolamento H, isolato con doppio smalto, sistema di impregnazione con resina in classe H; gli altri materiali sono in classe F e H per un **sistema isolante in classe F**.

**Equilibratura dinamica rotore:** intensità di vibrazione secondo la classe normale A. I motori sono equilibrati con mezza linguetta inserita nella estremità d'albero.

**Verniciatura** con smalto idrosolubile, colore blu RAL 5010 DIN 1843, idonea a resistere ai normali ambienti industriali e a consentire ulteriori finiture con vernici sintetiche monocomponenti.

Per **esecuzioni speciali** ed accessori ved. cap. 4.8.

### Conformità alle Direttive Europee

I motori del presente catalogo sono conformi alle seguenti norme armonizzate EN 60034-1, EN 60034-2-1, EN 60034-2, EN 60034-5, EN 60034-6, EN 60034-7, EN 60034-8, EN 60034-9, EN60034-12, EN 60034-14, IEC 60038, IEC 60072-1, e quindi corrispondono a quanto previsto dalla **Direttiva Bassa Tensione 2014/35/EU**.

Per tale ragione i motori elettrici sono tutti provvisti di marcatura CE.

**Steel fan cover.**

Thermoplastic **cooling fan** with radial blades.

**Terminal box** in light alloy (integral with housing with cable knockout openings on both sides, two openings per side one for power cable and one for auxiliary equipments). **Position opposite to feet** for mounting position IM B3; on request available on right or left side (see ch. 4.8.(14)). Pressure diecast light alloy.

**Terminal block** with 6 terminals (9 terminals for YY230 Y460 60 Hz voltage supply; terminal dimensions in the table on the left).

**Earth terminal** located inside terminal box; prearranged for the installation of two further external earth terminals on housing.

**Brake supply:** with rectifier laying in terminal box having 2 terminals for cable connection for rectifier supply and 2 for external contact of fast braking; possible brake supply **directly from motor terminal block or separately** (to be used for: motors supplied by inverter, separate drive needs of motor and brake, etc.).

Brake can be supplied, also at motor standstill, with no time limitations.

Pressure diecast cage **rotor** in aluminium.

**Stator winding** with class H copper conductor insulation, insulated with double coat, type of impregnation with resin of class H; other materials are of classes F and H for a **class F insulation system**.

**Rotor dynamic balancing:** vibration velocity under standard rating A. Motors are balanced with half key inserted into shaft extension.

**Paint:** water-soluble, colour blue RAL 5010 DIN 1843, unaffected by normal industrial environments and suitable for further finishings with single-compound synthetic paints.

For **non-standard designs** and accessories see ch. 4.8.

### Compliance with European Directives

Motors of present catalog comply with following standards: EN 60034-1, EN 60034-2-1, EN 60034-2, EN 60034-5, EN 60034-6, EN 60034-7, EN 60034-8, EN 60034-9, EN60034-12, EN 60034-14, IEC 60038, IEC 60072-1, and with **Low Voltage Directive 2014/35/EU**.

For this reason the electric motors are CE marked.

## 4. HBZ Motore autofrenante per motoriduttori Brake motor for gearmotors

### Informazioni aggiuntive:

La progettazione dei motori, considerati come componenti, è conforme ai requisiti di:

- Direttiva Macchine 2006/42/CE purché l'installazione sia stata correttamente eseguita dal costruttore dei macchinari (per esempio: in conformità alle nostre istruzioni di installazione e alle EN 60204 "Equipaggiamenti Elettrici di Macchine Industriali");
- Direttiva 2011/65/CE RoHS riguardante la limitazione dell'uso di sostanze dannose negli equipaggiamenti elettrici ed elettronici.

### Dichiarazione di Incorporazione (Direttiva 2006/42/CE Art 4.2 - II B):

I motori suddetti non devono essere messi in funzione fintantoché i macchinari nei quali sono stati incorporati non siano anch'essi stati dichiarati conforme alla Direttiva Macchine.

Conformemente a EN 60034-1, essendo i motori componenti e non macchine fornite direttamente all'utente finale, le prescrizioni relative alla Compatibilità Elettromagnetica (applicazione della Direttiva 2014/30/EU), non sono direttamente applicabili.

### 4.3 Carichi radiali e assiali sull'estremità d'albero

Quando il collegamento tra motore e macchina utilizzatrice è realizzato con una trasmissione che genera carichi radiali sull'estremità d'albero, è necessario verificare che questi siano minori o uguali a quelli massimi indicati in tabella.

Per i casi di trasmissione più comuni, il carico radiale  $F_r$  è dato dalla formula seguente:

$$F_r = \frac{k \cdot 19\,100 \cdot P}{n \cdot d} \text{ [N]}$$

dove:

$P$  [kW] è la potenza richiesta al motore

$n$  [ $\text{min}^{-1}$ ] è la velocità angolare

$d$  [m] è il diametro primitivo

$k$  è un coefficiente che assume valori diversi a seconda del tipo di trasmissione:

$k = 1$  per trasmissione a catena

$k = 1,1$  per trasmissione a ingranaggi

$k = 1,5$  per trasmissione a cinghia dentata

$k = 2,5$  per trasmissione a cinghia trapezoidale

In tabella sono indicati i valori massimi ammessi dei carichi radiali e assiali agenti sull'estremità d'albero motore ( $F_r$  agente in mezzeria), calcolati per una durata  $L_h = 18\,000$  h. Per una durata maggiore, i valori di tabella devono essere moltiplicati per: 0,9 (25 000 h), 0,8 (35 500 h) o 0,71 (50 000 h).

### Additional information:

The motor design, considering the motors as components, complies with

- Machinery Directive 2006/42/EC when the installation is correctly executed by machinery manufacturer (e.g.: in compliance with our installation instructions and EN 60204 «Electric Equipments of Industrial Machines»);
- Directive 2011/65/EC RoHS relevant to the limit of use of dangerous substances in the electric and electronic equipments.

### Declaration of Incorporation (Directive 2006/42/EC Art 4.2 - II B):

The above mentioned motors must be commissioned as soon as the machines in which they have been incorporated have been declared to be in compliance with the Machinery Directive.

According to EN 60034-1, as motors are components and not machines, supplied directly to the final user, the Electromagnetic Compatibility Directive (application of Directive 2014/30/EU) is not directly applicable.

### Radial and axial loads on shaft end

Radial loads generated on the shaft end by a drive connecting motor and driven machine must be less than or equal to those given in the relevant table.

The radial load  $F_r$  given by the following formula refers to most common drives:

$$F_r = \frac{k \cdot 19\,100 \cdot P}{n \cdot d} \text{ [N]}$$

where:

$P$  [kW] is motor power required

$n$  [ $\text{min}^{-1}$ ] is the speed

$d$  [m] is the pitch diameter

$k$  is a coefficient assuming different values according to the drive type:

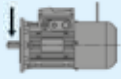
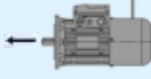
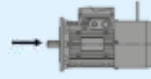
$k = 1$  for chain drive

$k = 1,1$  for gear pair drive

$k = 1,5$  for timing belt drive

$k = 2,5$  for V-belt drive

The table shows maximum permissible values of radial and axial loads on driving shaft end ( $F_r$  overhung load on centre line of shaft end), calculated for a bearing life  $L_h = 18\,000$  h. For a longer bearing life, the values stated in the table must be multiplied by: 0,9 (25 000 h), 0,8 (35 500 h) or 0,71 (50 000 h).

Grand. motore Motor size	$F_r^{1)}$ [N]				$F_a^{2)}$ [N]							
												
	$n_N$ [ $\text{min}^{-1}$ ]				$n_N$ [ $\text{min}^{-1}$ ]				$n_N$ [ $\text{min}^{-1}$ ]			
	3 000	1 500	1 000	750	3 000	1 500	1 000	750	3 000	1 500	1 000	750
<b>63</b>	420	530	600	670	200	290	350	400	210	290	350	400
<b>71</b>	510	640	740	810	210	310	380	440	210	310	380	440
<b>80</b>	650	830	950	1 050	230	350	420	500	370	500	600	680
<b>90S</b>	710	900	1 040	1 140	250	390	490	570	250	390	490	570
<b>90L</b>	730	930	1 050	1 180	240	380	480	560	240	380	480	560
<b>100</b>	1 000 <sup>3)</sup>	1 300	1 500	1 650	300	490	620	730	370	570	710	820
<b>112</b>	1 500 <sup>3)</sup>	1 900	2 150	2 400	660	950	1 150	1 310	660	950	1 150	1 310
<b>132</b>	2 000 <sup>3)</sup>	2 500	3 000	3 250	1 220	1 650	1 960	2 200	1 220	1 650	1 960	2 200
<b>160S</b>	2 500	3 150	3 650	4 050	1 720	2 280	2 670	2 990	1 220	1 650	1 960	2 200

1) Contemporaneamente al carico radiale può agire un carico assiale fino a 0,2 volte quello di tabella.

2) Comprensivo dell'eventuale effetto sfavorevole di forza peso rotore e molla di precarico cuscinetto.

3) Per valore di carico radiale prossimo al limite di tabella richiedere cuscinetti C4.

1) An axial load of up to 0,2 times the value in the table is permissible, simultaneously with the radial load.

2) Comprehensive of a possible unfavourable effect of weight-force of rotor and bearing preload spring.

3) For radial load value near to table limit require bearings C4.

Per funzionamento a 60 Hz i valori di tabella devono essere ridotti del 6%.

For running at 60 Hz, table values must be reduced by 6%.

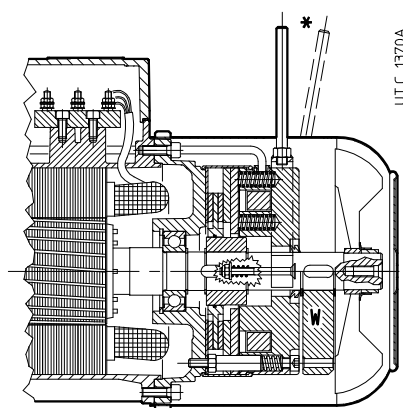
Pagina lasciata intenzionalmente bianca.  
This page is intentionally left blank.

## 4. HBZ Motore autofrenante per motoriduttori Brake motor for gearmotors

### 4.4 Caratteristiche freno motore

### Motor brake specifications

63 ... 160S



\* A richiesta

Freno elettromagnetico a molle (si ha automaticamente frenatura quando non è alimentato), con bobina toroidale a **corrente continua**, doppia superficie frenante, momento frenante **proporzionato** al momento torcente del motore (normalmente  $M_f \approx 2 M_N$ ).

Concepito per la **massima silenziosità** e **progressività** di intervento (sia all'avviamento che in frenatura grazie alla minore rapidità, tipica del freno a c.c., dell'ancora freno, più leggera e meno veloce nell'impatto: il motore parte leggermente frenato quindi con maggiore progressività) accompagnate da **buona rapidità di sblocco e frenatura**; possibilità di accentuare la rapidità, sia allo sblocco (con il raddrizzatore rapido) sia alla frenata, con apertura dell'alimentazione dal lato c.c.; capacità di lavoro elevata.

**Ampia disponibilità di esecuzioni speciali** (volano, encoder, servoventilatore, servoventilatore ed encoder, seconda estremità d'albero, ecc.).

Particolarmente idoneo a impieghi nei quali sono richiesti frenature e avviamenti regolari e silenziosi e, al tempo stesso, frenature con buona rapidità e precisione e numero elevato di interventi.

Quando l'elettromagnete non è alimentato, l'ancora freno, spinta dalle molle, preme il disco freno sullo scudo posteriore generando il momento frenante sul disco freno stesso e conseguentemente sull'albero motore sul quale è calettato; alimentando il freno l'elettromagnete attrae verso di sé l'ancora freno, liberando il disco freno e l'albero motore.

Caratteristiche principali:

- tensione di **alimentazione raddrizzatore** (sempre fornito in scatola morsettiera) alternata monofase:
    - **110 ÷ 440 V c.a.**, (freno 12 ... 15) o **200 ÷ 440 V c.a.**, (freno 06S ... 07) **50 ÷ 60 Hz: raddrizzatore multitemperatura** (di serie), appositamente progettato per la gestione di un'unica **bobina freno** con tensione di alimentazione **sempre coordinata** con la tensione standard del **motore HBZ** ( $\Delta 230 Y400 V \pm 5\% 50 Hz$  e corrispondentemente anche  $\Delta 277 Y480 V \pm 5\% 60 Hz$ );
    - a richiesta altre tensioni, ved. cap. 4.8 (1) e (26);
  - alimentazione del raddrizzatore **direttamente da morsettiera motore** o indifferentemente da linea **separata**;
  - momento frenante registrabile cambiando il numero delle molle;
  - **classe isolamento F, sovratemperatura classe B**;
  - disco freno scorrevole sul mozzo trascinato: con anima d'acciaio e doppia guarnizione d'attrito a medio coefficiente d'attrito per bassa usura;
  - **ancora freno in due parti** per maggiore rapidità di funzionamento e silenziosità;
  - **guaina antipolvere ed antiacqua e V-ring** sia per impedire l'entrata di inquinamento dall'esterno verso il freno sia per evitare che la polvere di usura della guarnizione di attrito venga dispersa nell'ambiente;
  - a richiesta **leva di sblocco manuale con ritorno automatico** e asta della leva asportabile; posizione leva di sblocco corrispondente alla scatola morsettiera come negli schemi al p.to 4.8; a richiesta, altre posizioni possibili; interpellarci;
  - per altre caratteristiche funzionali ved. tabella seguente.
- Per caratteristiche generali motore ved. cap. 4.2.  
Per esecuzioni speciali ved. cap. 4.8.

\* On request

Electromagnetic spring loaded brake (braking occurs automatically when it is not supplied), with **d.c.** toroidal coil and double braking surface, braking torque **proportioned** to motor torque (usually  $M_f \approx 2 M_N$ ).

Conceived for **maximum reduced noise level of running** and **progressivity** of on-off switching (both when starting and when braking thanks to lower rapidity, typical of d.c. brake, of brake anchor, lighter and less quick in the impact: motor starts slightly braked and with greater progressivity) **with increased rapidity in releasing and braking**; possibility to increase the rapidity, both in releasing (with rapid rectifier) and braking with supply opening on d.c. side, outstanding work capacity.

**Wide range of non-standard designs** (flywheel, encoder, independent cooling fan, independent cooling fan with encoder, second shaft end, etc.).

Particularly suitable for applications requiring regular and low-noise starting and braking and, at the same time, braking with good rapidity and precision and high number of starts.

When electromagnet is not supplied, the brake anchor pushed by springs presses the brake disk on rear endshield generating the braking torque on the same brake disk and consequently on motor shaft it is keyed onto; by supplying the brake the electromagnet draws the brake anchor and releases the brake disk and driving shaft.

Main specifications:

- alternate single-phase **supply voltage** of rectifier (always supplied in terminal box)
    - **110 ÷ 440 V c.a.**, (brake 12 ... 15) or **200 ÷ 440 V c.a.**, (brake 06S ... 07) **50 ÷ 60 Hz: multi-voltage rectifier** (as standard), properly designed to manage a **unique brake coil** with supply voltage **always co-ordinated** with **HBZ motor** standard voltage ( $\Delta 230 Y400 V \pm 5\% 50 Hz$  and consequently also  $\Delta 277 Y480 V \pm 5\% 60 Hz$ );
    - on request other voltages, see ch. 4.8 (1) and (26);
  - rectifier supply **directly from motor terminal block** or indifferently from **separate** line;
  - braking torque adjustable by changing number of springs;
  - **insulation class F, temperature rise class B**;
  - brake disk, sliding on moving hub: with single steel coat and double friction surface with average friction coefficient for low wear;
  - **brake anchor in two pieces** for greater rapidity of starting and reduced noise;
  - **water-proof and dust-proof gaiter** and **V-ring** both to prevent polluting infiltrations from surroundings towards brake, and to avoid that wear dust of friction surface will be dispersed in the surroundings;
  - **lever for manual release with automatic return** and removable level rod, on request; position of release lever corresponding to terminal box as in the schemes at point 4.8; on request, other possible positions; consult us;
  - for other functional specifications see following table.
- For main specifications of motor see ch. 4.2.  
For non-standard designs see ch. 4.8.

## 4. HBZ Motore autofrenante per motoriduttori Brake motor for gearmotors

Il motore è **sempre equipaggiato con raddrizzatore a elevata affidabilità** fissato a scatola morsettiera e provvisto di adeguati morsetti di collegamento (2 per alimentazione raddrizzatore diretta da morsettiera motore oppure separata; 2 per contatto esterno di frenatura rapida).

I raddrizzatori multitensione **RM1<sup>1)</sup>** (fornito di serie per freni 12 ... 14) e **RM2<sup>1)</sup>** (fornito di serie per freni 05 ... 07) sono dispositivi di alimentazione c.a./c.c. con ponte controllato a onda intera in grado di **fornire in uscita un valore costante di tensione indipendentemente dalla tensione di ingresso**; il freno a c.c. è idoneo ad essere alimentato nel range 110 ÷ 440 V a.c. (per grand. freno 12 ÷ 15) e 200 ÷ 440V c.a. (per grand. freno 06S ... 07) senza dover cambiare la bobina e pertanto è anche sempre coordinato con entrambe le tensioni del motore. Nel range 200 ÷ 440 V c.a. ha inoltre integrata la funzione di speed-up (per circa i 400 ms iniziali viene fornita alla bobina freno una tensione superiore alla nominale, consentendo uno sblocco del freno più rapido).

Inoltre, rispetto a un raddrizzatore convenzionale, il multitensione permette anche di avere i seguenti vantaggi:

- maggiore costanza delle prestazioni del freno (essendo la tensione di uscita a un valore costante predefinito indipendente dalle fluttuazioni della tensione di alimentazione);

- minore tensione di mantenimento del freno (75 V a.c.) in stato di sblocco (minore consumo energetico, minore riscaldamento della bobina e ritardo di frenatura inferiore).

Tutti i modelli di raddrizzatori (RM1, RM2, RR1) possono essere inseriti - disinseriti sia lato c.a. (per la massima silenziosità di funzionamento), sia lato c.a. e c.c. (per una maggior rapidità di frenatura), in quanto provvisti di varistori per la protezione dei diodi, dell'elettromagnete e del contatto di apertura lato c.c. (schemi di collegamento al cap. 7).

1) I raddrizzatori multitensione **RM1** e **RM2** sono dispositivi **brevettati**.

Motor is **always equipped with a high reliable rectifier** fixed on terminal box providing adequate connecting terminals (2 for rectifier supply directly from motor terminal block or separate; 2 for external contact of rapid braking).

**RM1<sup>1)</sup>** rectifiers (standard for brakes 12 ÷ 14) and **RM2<sup>1)</sup>** (standard for brakes 05 ... 07) are a.c./d.c. supply devices with full-wave controlled bridge **able to supply a constant output voltage value independently from input voltage**; the d.c. brake is suitable to be supplied in the range of 110 - 440 V a.c. (for brake sizes 12 ÷ 15) and 200 ÷ 440 V a.c. (for brake sizes 06S ... 07) without having to change the coil. For this reason it is always co-ordinated with both motor voltages. In the range 200 ÷ 440 V a.c. it also has the speed-up function (for approximately the initial 400 ms a voltage higher than the nominal one is supplied to the brake coil, allowing to have a quicker brake release).

Moreover, compared to a conventional rectifier, the multivoltage rectifier offers the following advantages:

- higher steadiness of brake characteristics (being the output voltage set to a fixed value independent from the line fluctuations);

- lower voltage needed for feeding the brake (75 V a.c.) in release position (lower energy consumption, lower coil heating and lower braking delay).

All rectifier models (RM1, RM2, RR1) can be connected-disconnected both on a.c. side (for maximum low noise running); both on a.c. and d.c. side (for a quicker braking release) as they are equipped with varistors for the protection of diodes, electromagnet and d.c. side opening contact (wiring schemes see ch. 7).

1) Multi-Voltage rectifier **RM1** and **RM2** are **patented** devices.

### Tabella delle principali caratteristiche funzionali freno

I valori effettivi possono discostarsi leggermente in funzione della temperatura e della umidità ambiente, della temperatura del freno e dello stato di usura delle guarnizioni di attrito.

### Table of main functional specifications of brake

Effective values may slightly differ according to ambient temperature and humidity, brake temperature and state of wear of friction surface.

Grand. freno Brake size	Grand. motore Motor size	M <sub>f</sub> [N m] ±12%			Assorbimento Absorption			Ritardo di <sup>23)</sup> Delay of <sup>23)</sup>			Traferro Air-gap		W <sub>1</sub>	C <sub>max</sub>	W <sub>max</sub> <sup>28)</sup> [J]			
		nr. molle (ad apice) spring number (primed)			V c.a.	A c.a. max	W	sblocco release t <sub>1</sub> ms 24)	frenatura braking t <sub>2</sub> ms 25)		nom	max			MJ/mm 26)	mm 27)	frenature/h - brakings/h 10 100 1000	
	21)																	
<b>BZ 12</b>	RM1	63, 71	1,75 <sup>2</sup>	3,5 <sup>4</sup>	-	110 ÷ 440	0,09	9	20	100	10	0,25	0,40	70	5	4 500	1120	160
<b>BZ 53, 13</b>	RM1	71, 80	2,5 <sup>2</sup>	5 <sup>4</sup>	7,5 <sup>6</sup>	110 ÷ 440	0,14	12	32	120	10	0,25	0,40	90	5	5 600	1 400	200
<b>BZ 04, 14</b>	RM1	80, 90	5 <sup>2</sup>	11 <sup>4</sup>	16 <sup>6</sup>	110 ÷ 440	0,20	16	45	150	10	0,30	0,45	125	5	7 500	1 900	265
<b>BZ 05, 15</b>	RM2	90, 100, 112	13 <sup>2</sup>	27 <sup>4</sup>	40 <sup>6</sup>	110 ÷ 440	0,26	24	63	220	15	0,30	0,45	160	5	10 000	2 500	355
<b>BZ 06S</b>	RM2	112	25 <sup>2</sup>	50 <sup>4</sup>	75 <sup>6</sup>	200 ÷ 440	0,28	30	90	300	30	0,35	0,55	220	5	14 000	3 550	500
<b>BZ 56</b>	RM2	132S	37 <sup>2</sup>	75 <sup>4</sup>	-	200 ÷ 440	0,28	50	90	224	20	0,35	0,55	224	4,5	14 000	3 550	500
<b>BZ 06</b>	RM2	132S ... 160S	50 <sup>2</sup>	100 <sup>4</sup>	-	200 ÷ 440	0,28	50	90	224	20	0,35	0,55	224	4,5	14 000	3 550	500
<b>BZ 07</b>	RM2	132M,160S	50 <sup>2</sup>	100 <sup>4</sup>	150 <sup>6</sup>	200 ÷ 440	0,34	65	125	280	25	0,40	0,60	315	4,5	20 000	5 000	710

21) Raddrizzatore standard, fornito di serie; il tempo di sosta deve essere compreso tra **2,5 s + 3,5 s**. All'occorrenza, interpellarci.

23) Valori validi con M<sub>fmax</sub>, traferro medio e valore nominale della tensione di alimentazione.

24) Tempo di sblocco freno ottenuto con raddrizzatore di serie e, per RM1, con tensione di alimentazione ≥ 200 V c.a..

25) Ritardo di frenatura ottenuto con alimentazione separata del freno e disinserzione dal lato c.a. del raddrizzatore (t<sub>2</sub>) o dal lato c.a. e c.c. (t<sub>2</sub> c.c.). Con alimentazione diretta da morsettiera motore, i valori di t<sub>2</sub> aumentano di circa 2,5 volte quelli di tabella.

26) Lavoro di attrito per usura disco freno di 1 mm. (valore minimo per impiego gravoso, il valore reale è normalmente superiore).

27) Massimo consumo del disco freno.

28) Massimo lavoro di attrito per ogni frenatura.

21) Standard rectifier, supplied as standard; stop time must be **2,5 s + 3,5 s**. If necessary, consult us.

23) Values valid with M<sub>fmax</sub>, mean air-gap and nominal value of supply voltage.

24) Release time of brake obtained with standard rectifier and, for RM1, with supply voltage ≥ 200 V c.a..

25) Braking delay obtained by separate brake supply and coil disconnection on a.c. side of rectifier (t<sub>2</sub>) or on a.c. and d.c. side (t<sub>2</sub> c.c.). With direct supply from motor terminal block, the values of t<sub>2</sub> increase of approx. 2,5 times the ones of table.

26) Friction work for brake disk wear of 1 mm (minimum value for heavy duty; real value is usually greater).

27) Maximum brake disk wear.

28) Maximum friction work for each braking.

## 4. HBZ Motore autofrenante per motoriduttori Brake motor for gearmotors

### 4.5 Dati tecnici Technical data 400V 50 Hz

#### 2 poli poles - 3 000 min<sup>-1</sup>

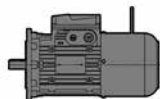
IP 55

IC 411

Classe di isolamento Insulation class F

Classe di sovratemperatura Temperature rise class B

**IE1<sup>1)</sup>**  
**400V - 50Hz**  
**ErP**



UT.C 1373

P <sub>N</sub> kW	Motore Motor	n <sub>N</sub> min <sup>-1</sup>	M <sub>N</sub> N m	I <sub>N</sub> A 400V	cos φ	η IE1 <sup>1)</sup> IEC 60034-2-1			M <sub>s</sub> M <sub>N</sub>	M <sub>max</sub> M <sub>N</sub>	I <sub>s</sub> I <sub>N</sub>	J <sub>0</sub> kg m <sup>2</sup>	Freno Brake 2)	Mf N m	z <sub>0</sub> avv./h starts/h	Massa Mass kg	
						100%	75%	50%									
0,18	HBZ 63 A	2	2 730	0,63	0,58	0,72	62	59,6	53	3	3,3	3,5	0,0002	BZ 12	1,75	4 750	5,5
0,25	HBZ 63 B	2	2 780	0,86	0,75	0,73	66,2	64,6	58,5	3,3	3,5	4,1	0,0003	BZ 12	1,75	4 750	6,1
0,37 *	HBZ 63 C	2	2 750	1,28	1,05	0,74	68,7	67,3	62,2	3,4	3,6	4,2	0,0003	BZ 12	3,5	4 000	6,7
0,37	HBZ 71 A	2	2 820	1,25	0,95	0,77	73	71,7	67,4	3	3,2	5	0,0004	BZ 12	3,5	4 000	7,7
0,55	HBZ 71 B	2	2 820	1,86	1,37	0,78	74,3	73,6	68,1	3,4	3,7	5,7	0,0005	BZ 53	5	4 000	9,4
0,75 *	HBZ 71 C	2	2 830	2,53	1,85	0,79	73,8	72,9	68,7	3,5	3,7	5,7	0,0006	BZ 53	5	3 000	10
0,75	HBZ 80 A	2	2 850	2,51	1,85	0,75	78,3	77,7	74,3	3,6	3,8	6,1	0,0009	BZ 13	5	3 000	10,5
1,1	HBZ 80 B	2	2 840	3,7	2,6	0,77	79,5	80,1	78,3	3,6	3,8	6,1	0,0011	BZ 04	11	3 000	12,5
1,5 *	HBZ 80 C	2	2 890	4,96	3,5	0,76	81,2	81,4	78,9	4	4,4	7,4	0,0014	BZ 04	11	2 500	14,5
1,85 *	HBZ 80 D	2	2 820	6,3	4,2	0,80	79,8	81,2	80,1	3,7	3,8	6,2	0,0015	BZ 04	16	2 500	15
1,5	HBZ 90 S	2	2 840	5	3,4	0,81	78,5	78,9	77	3	3,2	5,7	0,0016	BZ 14	11	2 500	17
1,85 *	HBZ 90 SB	2	2 860	6,2	4,2	0,80	79,3	79,6	77,1	3,2	4	6,1	0,0018	BZ 14	16	2 500	18,5
2,2	HBZ 90 LA	2	2 880	7,3	4,9	0,80	81	80,7	78	3,8	4,5	7	0,0024	BZ 05	27	2 500	23
3 *	HBZ 90 LB	2	2 870	10	6,6	0,80	82	82,2	80,1	3,7	4,1	6,8	0,0028	BZ 05	27	1 800	25
3	HBZ 100 LA	2	2 860	10	6,8	0,78	81,5	82	80,1	3,6	3,8	6	0,0035	BZ 15	27	1 800	26
4 *	HBZ 100 LB	2	2 860	13,4	8,8	0,79	83,1	82,5	80	3,8	4,4	7	0,0046	BZ 15	27	1 500	30
4	HBZ 112 M	2	2 880	13,3	8,8	0,79	83,3	83,6	82	3	3,8	6,2	0,0054	BZ 15	27	1 500	33
5,5 *	HBZ 112 MB	2	2 890	18,2	11,6	0,81	84,7	84,9	83,2	3,3	3,7	7,2	0,0072	BZ 15	40	1 400	37
7,5 *	HBZ 112 MC	2	2 870	25	16,5	0,79	83	84,4	83,7	3	3,7	6,4	0,0085	BZ 06S	50	1 060	42
5,5	HBZ 132 S	2	2 900	18,1	11,3	0,83	84,7	84,3	82,1	2,6	3,4	6,3	0,0112	BZ 06	50	1 250	54
7,5	HBZ 132 SB	2	2 910	24,6	14,3	0,87	86,9	87,2	85,5	2,9	3,7	7,2	0,0146	BZ 06	50	1 120	57
9,2 *	HBZ 132 SC	2	2 910	30,2	18,7	0,82	87	87,3	85,67	3	3,8	7,7	0,0168	BZ 56	75	1 060	59
11 *	HBZ 132 MA	2	2 920	36	20,5	0,88	87,6	87,5	85,9	3,2	3,9	8,3	0,0202	BZ 06	100	850	66
15 *	HBZ 132 MB	2	2 920	49,1	30	0,85	88,7	86,2	84	3,7	4,1	8,3	0,0258	BZ 06	100	710	77
11	HBZ 160 SA	2	2 920	36	20,5	0,88	87,6	87,5	85,9	3,2	3,9	8,3	0,0202	BZ 06	100	850	75
15	HBZ 160 SB	2	2 920	49,1	30	0,83	88,7	86,2	84	3,9	4,3	8,3	0,0258	BZ 06	100	710	86

Valore di efficienza non conforme alla classe IE1 (IEC 60034-30).

Efficiency value not complying with IE1 class range (IEC 60034-30).

1) Esclusi i motori con potenza < 0,75 kW (fuori dal campo di applicabilità della norma IEC 60034-30) e i motori contrassegnati con  .

2) Per esecuzione con volano gli accoppiamenti grandezze motore-freno sono indicati al cap. 4.8 (23).

\* Potenza o corrispondenza potenza-grandezza motore non normalizzate.  
□ Classe di sovratemperatura F.

1) Except for motors with powers < 0,75 kW (out of IEC 60034-30 range of applicability) and motors highlighted with  .

2) For design with flywheel motor size-brake size pairings are stated at ch. 4.8 (23).

\* Power or motor power-to-size correspondence not according to standard.  
□ Temperature rise class F.

## 4. HBZ Motore autofrenante per motoriduttori Brake motor for gearmotors

### 4.5 Dati tecnici Technical data **400V 50 Hz**

#### **2 poli poles - 3 000 min<sup>-1</sup>**

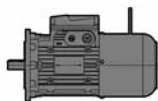
IP 55

IC 411

Classe di isolamento Insulation class F

Classe di sovratemperatura Temperature rise class B

**IE3**  
**400V - 50Hz**  
**ErP**



UT.C 1373

P <sub>N</sub> kW	Motore Motor	n <sub>N</sub> min <sup>-1</sup>	M <sub>N</sub> N m	I <sub>N</sub> A 400V	cos φ	IEC 60034-2-1			M <sub>s</sub> M <sub>N</sub>	M <sub>max</sub> M <sub>N</sub>	I <sub>s</sub> I <sub>N</sub>	J <sub>0</sub> kg m <sup>2</sup>	Freno Brake 1)	Mf N m	z <sub>0</sub> avv./h starts/h	Massa Mass kg	
						100%	75%	50%									
<b>0,75</b>	<b>HB3Z 80 A</b>	<b>2</b>	2 870	2,5	1,7	0,78	80,7	79,9	76,7	3,6	3,8	7,3	0,001	BZ 13	5	2 500	10,7
<b>1,1</b>	<b>HB3Z 80 B</b>	<b>2</b>	2 875	3,7	2,3	0,84	82,7	83,2	81	3,9	3,9	7,7	0,0015	BZ 04	11	2 500	15,5
<b>1,5</b>	<b>HB3Z 90 S</b>	<b>2</b>	2 890	4,97	2,9	0,88	84,2	84,5	83,3	3,3	3,6	7,9	0,0021	BZ 14	11	1 800	20
<b>2,2</b>	<b>HB3Z 90 LA</b>	<b>2</b>	2 890	7,3	4,4	0,85	85,9	86,2	85,1	3,9	4,4	8,4	0,0027	BZ 05	27	1 600	24
<b>3</b>	<b>HB3Z 100 LA</b>	<b>2</b>	2 930	9,8	6,2	0,80	87,1	87,2	85,2	4,2	5,1	10,1	0,0048	BZ 15	27	1 500	30
<b>4</b>	<b>HB3Z 112 M</b>	<b>2</b>	2 940	13	7,6	0,87	88,1	88,2	86,7	2,8	4,2	9,8	0,0078	BZ 15	27	1 400	39
<b>5,5</b>	<b>HB3Z 132 S</b>	<b>2</b>	2 960	17,8	10,4	0,85	89,2	88,6	85,6	5,2	6,1	12,7	0,0184	BZ 06	50	710	64
<b>7,5</b>	<b>HB3Z 132 SB</b>	<b>2</b>	2 960	24,3	14	0,85	90,1	89,9	87,3	5,7	6,5	13,6	0,0225	BZ 06	50	710	72,5
<b>9,2</b>	<b>HB3Z 132 SC</b>	<b>2</b>	2 960	29,7	17,3	0,84	90,7	89,9	87,4	5,7	6,3	13,4	0,0253	BZ 56	75	710	78
<b>11</b>	<b>HB3Z 132 MA</b>	<b>2</b>	2 950	35,7	20	0,87	91,2	90,1	88,4	5,2	4,9	11,6	0,0253	BZ 06	100	710	78
<b>11</b>	<b>HB3Z 160 SA</b>	<b>2</b>	2 950	35,7	20	0,87	91,2	90,1	88,4	5,2	4,9	11,6	0,0253	BZ 06	100	710	87

1) Per esecuzione con volano gli accoppiamenti grandezze motore-freno sono indicati al cap. 4.8 (23).

\* Potenza o corrispondenza potenza-grandezza motore non normalizzate.

1) For design with flywheel motor size-brake size pairings are stated at ch. 4.8 (23).

\* Power or motor power-to-size correspondence not according to standard.

## 4. HBZ Motore autofrenante per motoriduttori Brake motor for gearmotors

### 4.5 Dati tecnici Technical data 400V 50 Hz

#### 4 poli poles - 1 500 min<sup>-1</sup>

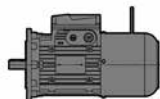
IP 55

IC 411

Classe di isolamento Insulation class F

Classe di sovratemperatura Temperature rise class B

**IE1<sup>1)</sup>**  
**400V - 50Hz**  
**ErP**



UT.C 1373

P <sub>N</sub> kW	Motore Motor	n <sub>N</sub> min <sup>-1</sup>	M <sub>N</sub> N m	I <sub>N</sub> A 400V	cos φ	η IE1 <sup>1)</sup> IEC 60034-2-1			M <sub>S</sub> M <sub>N</sub>	M <sub>max</sub> M <sub>N</sub>	I <sub>s</sub> I <sub>N</sub>	J <sub>0</sub> kg m <sup>2</sup>	Freno Brake 2)	Mf N m	z <sub>0</sub> avv./h starts/h	Massa Mass kg
						100%	75%	50%								
0,12	HBZ 63 A 4	1370	0,84	0,52	0,61	55	52,2	48,5	2,2	2,5	2,7	0,0003	BZ 12	1,75	12 500	5,7
0,18	HBZ 63 B 4	1360	1,26	0,7	0,63	58,9	56,1	50	2,1	2,3	2,8	0,0004	BZ 12	3,5	12 500	6,3
0,25 *	HBZ 63 C 4	1360	1,76	0,95	0,61	62,3	60,5	53,5	2,5	2,6	3	0,0004	BZ 12	3,5	10 000	6,9
0,25	HBZ 71 A 4	1400	1,71	0,8	0,68	66,7	66	60,4	2,2	2,5	3,6	0,0008	BZ 53	5	10 000	8,4
0,37	HBZ 71 B 4	1400	2,52	1,1	0,68	71,4	70,9	67,8	2,5	2,8	4	0,001	BZ 53	5	10 000	9,3
0,55 *	HBZ 71 C 4	1385	3,79	1,6	0,69	71,5	72,1	68,8	2,6	2,9	4	0,0012	BZ 53	7,5	8 000	10
0,75 *	HBZ 71 D 4	1370	5,2	2,15	0,70	72,1	73,3	69,1	2,8	2,9	4	0,0014	BZ 53	7,5	7 100	11
0,55	HBZ 80 A 4	1405	3,74	1,38	0,78	73,8	74	70,1	2,5	3,58	4,9	0,0019	BZ 04	11	8 000	11,5
0,75	HBZ 80 B 4	1410	5,1	1,9	0,77	74,7	74,2	70,5	2,8	3	5,2	0,0025	BZ 04	11	7 100	13
1,1 *	HBZ 80 C 4	1400	7,5	2,8	0,79	75	75,6	72	2,9	3	5,2	0,0033	BZ 04	16	5 000	15
1,1	HBZ 90 S 4	1410	7,4	3	0,70	75,2	74,7	70	2,6	2,9	4,4	0,0025	BZ 14	16	5 000	17
1,5	HBZ 90 L 4	1410	10,2	3,9	0,71	77,2	79	74,5	3,2	3,6	5,2	0,0037	BZ 05	27	4 000	22
1,85 *	HBZ 90 LB 4	1400	12,6	4,5	0,76	78,6	80	77,1	2,9	3,2	5,1	0,004	BZ 05	27	4 000	23
2,2 *	HBZ 90 LC 4	1400	15	5,7	0,70	79,7	80,3	77,2	2,8	3,2	4,9	0,0045	BZ 05	40	3 150	25
2,2	HBZ 100 LA 4	1420	14,8	5,1	0,78	80	80,8	79,2	2,7	3,2	5,1	0,0054	BZ 15	40	3 150	26
3	HBZ 100 LB 4	1425	20,1	6,9	0,76	82,8	83,7	82	2,8	3,2	5,5	0,0072	BZ 15	40	3 150	30
4	HBZ 112 M 4	1430	26,7	9,2	0,75	83,4	84,1	82,6	3	3,4	6	0,0117	BZ 06S	75	2 500	39
5,5 *	HBZ 112 MC 4	1420	37	12,3	0,76	84,7	86,1	85,7	3	3,4	6,1	0,0139	BZ 06S	75	1 800	42
5,5	HBZ 132 S 4	1450	36,2	12,2	0,76	86,3	86,9	85,7	3,2	3,4	6,3	0,0245	BZ 56	75	1 800	56
7,5	HBZ 132 M 4	1450	49,4	15,8	0,79	87,1	87,7	86,5	3,4	3,6	7	0,033	BZ 06	100	1 250	65
9,2 *	HBZ 132 MB 4	1450	61	19,5	0,77	88	89,4	87,6	3,5	3,8	7,2	0,0399	BZ 07	150	1 060	72
11 *	HBZ 132 MC 4	1450	72	23	0,78	87,8	88,2	87	3,5	3,8	7,3	0,0455	BZ 07	150	900	78
11	HBZ 160 SC 4	1450	72	23	0,78	87,8	88,2	87	3,5	3,8	7,3	0,0455	BZ 07	150	900	87

1) Esclusi i motori con potenza < 0,75 kW (fuori dal campo di applicabilità della norma IEC 60034-30).

2) Per esecuzione con volano gli accoppiamenti grandezze motore-freno sono indicati al cap. 4.8 (23).

\* Potenza o corrispondenza potenza-grandezza motore non normalizzate.

□ Classe di sovratemperatura F.

1) Except for motors with powers < 0,75 kW (out of IEC 60034-30 range of applicability).

2) For design with flywheel motor size-brake size pairings are stated at ch. 4.8 (23).

\* Power or motor power-to-size correspondence not according to standard.

□ Temperature rise class F.



## 4. HBZ Motore autofrenante per motoriduttori Brake motor for gearmotors

### 4.5 Dati tecnici Technical data **400V 50 Hz**

#### **4 poli poles - 1 500 min<sup>-1</sup>**

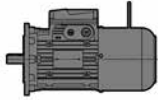
IP 55

IC 411

Classe di isolamento Insulation class F

Classe di sovratemperatura Temperature rise class a B

**IE3**  
**400V - 50Hz**  
**ErP**



UT.C 1373

P <sub>N</sub> kW	Motore Motor	n <sub>N</sub> min <sup>-1</sup>	M <sub>N</sub> N m	I <sub>N</sub> A 400V	cos φ	IEC 60034-2-1			M <sub>S</sub> M <sub>N</sub>	M <sub>max</sub> M <sub>N</sub>	I <sub>s</sub> I <sub>N</sub>	J <sub>0</sub> kg m <sup>2</sup>	Freno Brake 1)	Mf N m	z <sub>0</sub> avv./h starts/h	Massa Mass kg
						100%	75%	50%								
<b>0,75</b>	<b>HB3Z 80 B 4</b>	1410	5,1	2	0,67	82,5	82,2	80,1	3,2	3,3	5,3	0,002	BZ 04	11	6 800	16
<b>1,1</b> *	<b>HB3Z 90 S 4</b>	1420	7,4	2,4	0,80	84,1	84,8	83,6	3,0	3,5	6,4	0,0043	BZ 14	16	3 150	22,5
<b>1,5</b> *	<b>HB3Z 90 L 4</b>	1430	10,1	3,3	0,78	85,3	86,1	85	3,1	3,7	6,7	0,0047	BZ 05	27	3 000	25
<b>2,2</b> *	<b>HB3Z100 LA 4</b>	1440	14,6	4,8	0,76	86,7	87,2	85,5	3,5	4,4	7,4	0,008	BZ 15	40	3 000	32
<b>3</b> *	<b>HB3Z112 MA 4</b>	1450	19,8	6,1	0,80	88,7	88,6	87,3	3,5	4,4	8,8	0,013	BZ 15	40	2 000	39
<b>4</b>	<b>HB3Z112 M 4</b>	1450	26,3	8,5	0,77	88,6	89,2	88	3,7	4,6	9,0	0,015	BZ 06S	75	1 800	44
<b>5,5</b>	<b>HB3Z132 S 4</b>	1470	35,8	12	0,74	89,6	89,5	87,6	4,5	5,0	9,1	0,0367	BZ 56	75	900	69
<b>7,5</b>	<b>HB3Z132 M 4</b>	1460	49	15,2	0,79	90,4	90,4	89,6	3,9	4,2	8,4	0,0442	BZ 06	100	900	77
<b>9,2</b> *	<b>HB3Z132 MB 4</b>	1460	60,2	19,2	0,76	91	90,8	90,1	4,0	4,1	8,5	0,047	BZ 07	150	800	80,5

1) Per esecuzione con volano gli accoppiamenti grandezze motore-freno sono indicati al cap. 4.8 (23).

\* Potenza o corrispondenza potenza-grandezza motore non normalizzate.

1) For design with flywheel motor size-brake size pairings are stated at ch. 4.8 (23).

\* Power or motor power-to-size correspondence not according to standard.

## 4. HBZ Motore autofrenante per motoriduttori Brake motor for gearmotors

### 4.5 Dati tecnici Technical data **400V 50 Hz**

#### **6 poli poles** - 1 000 min<sup>-1</sup>

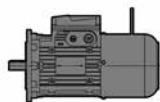
IP 55

IC 411

Classe di isolamento Insulation class F

Classe di sovratemperatura Temperature rise class B

**IE1<sup>1)</sup>**  
**400V - 50Hz**  
**ErP**



UT.C 1373

P <sub>N</sub> kW	Motore Motor		n <sub>N</sub> min <sup>-1</sup>	M <sub>N</sub> N m	I <sub>N</sub> A 400V	cos φ	η IE1 <sup>1)</sup> IEC 60034-2-1			M <sub>s</sub> M <sub>N</sub>	M <sub>max</sub> M <sub>N</sub>	I <sub>s</sub> I <sub>N</sub>	J <sub>0</sub> kg m <sup>2</sup>	Freno Brake 2) N m	Mf N m	z <sub>0</sub> avv./h starts/h	Massa Mass kg
							100%	75%	50%								
<b>0,09</b>	<b>HBZ</b>	<b>63 A 6</b>	900	0,95	0,48	0,57	47,6	43,1	34,4	2,5	2,6	2,3	0,0004	BZ 12	1,75	12 500	5,9
<b>0,12</b>	<b>HBZ</b>	<b>63 B 6</b>	910	1,26	0,57	0,57	53,7	49,5	41,1	2,7	2,8	2,5	0,0005	BZ 12	3,5	12 500	6,3
<b>0,15 *</b>	<b>HBZ</b>	<b>63 C 6</b>	880	1,63	0,65	0,61	54,5	50,5	42,1	2,4	2,5	2,4	0,0006	BZ 12	3,5	11 800	6,9
<b>0,18</b>	<b>HBZ</b>	<b>71 A 6</b>	910	1,89	0,62	0,68	61,6	59,8	51,9	2,4	2,5	3,2	0,001	BZ 53	5	11 200	8,7
<b>0,25</b>	<b>HBZ</b>	<b>71 B 6</b>	900	2,65	0,85	0,68	62,4	60,7	54	2,5	2,6	3,2	0,0013	BZ 53	5	11 200	9,5
<b>0,37 *</b>	<b>HBZ</b>	<b>71 C 6</b>	890	3,97	1,25	0,68	62,8	61,8	54,9	2,5	2,5	3,2	0,0016	BZ 53	7,5	10 000	10,5
<b>0,37</b>	<b>HBZ</b>	<b>80 A 6</b>	930	3,8	1,2	0,67	66,8	65,4	58,4	2,5	2,6	3,6	0,0021	BZ 04	11	9 500	12
<b>0,55</b>	<b>HBZ</b>	<b>80 B 6</b>	920	5,7	1,68	0,68	69,8	69,7	64,9	2,5	2,6	3,7	0,0027	BZ 04	16	9 000	13,5
<b>0,75 *</b>	<b>HBZ</b>	<b>80 C 6</b>	920	7,8	2,3	0,67	70,1	69,7	64,5	2,5	2,7	3,8	0,0033	BZ 04	16	7 100	15
<b>0,75</b>	<b>HBZ</b>	<b>90 S 6</b>	920	7,8	2,2	0,68	72,1	72	67,9	2,4	2,4	3,7	0,0042	BZ 14	16	7 100	17,5
<b>1,1</b>	<b>HBZ</b>	<b>90 L 6</b>	915	11,5	3,2	0,68	72,9	72	69,3	2,6	2,8	3,9	0,0059	BZ 05	27	5 300	23
<b>1,5 *</b> □	<b>HBZ</b>	<b>90 LC 6</b>	910	15,7	4,3	0,68	73,8	72,5	70	2,7	2,9	4,3	0,0069	BZ 05	40	5 000	25
<b>1,5</b>	<b>HBZ</b>	<b>100 LA 6</b>	930	15,4	3,9	0,73	75,5	75,4	71,6	2,8	3	4,8	0,0099	BZ 15	40	3 550	27
<b>1,85 *</b>	<b>HBZ</b>	<b>100 LB 6</b>	930	19	4,9	0,71	76,6	76,2	72,1	3	3,2	5	0,0121	BZ 15	40	3 150	30
<b>2,2</b>	<b>HBZ</b>	<b>112 M 6</b>	940	22,3	5,4	0,75	78,7	79,7	78,1	2,1	2,5	6,5	0,0157	BZ 06S	50	2 800	36
<b>3 *</b> □	<b>HBZ</b>	<b>112 MC 6</b>	940	30,5	7,2	0,76	79,7	81,2	80,2	2,3	2,7	5,1	0,0197	BZ 06S	75	2 500	41
<b>3</b>	<b>HBZ</b>	<b>132 S 6</b>	960	29,8	7,8	0,68	82,1	82,3	80,2	2,3	3	6	0,0305	BZ 56	75	2 360	53
<b>4</b>	<b>HBZ</b>	<b>132 M 6</b>	960	39,8	9,7	0,72	83,2	83,7	81,8	2,5	3	6,7	0,0394	BZ 06	100	1 400	60
<b>5,5</b>	<b>HBZ</b>	<b>132 MB 6</b>	960	55	12,9	0,73	84	84,8	83,4	2,6	3	7	0,0509	BZ 07	150	1 250	70
<b>7,5 *</b> □	<b>HBZ</b>	<b>132 MC 6</b>	950	75	17,6	0,73	84,7	85	83,8	2,4	2,8	5,7	0,0611	BZ 07	150	1 000	78
<b>7,5</b> □	<b>HBZ</b>	<b>160 SC 6</b>	950	75	17,6	0,73	84,7	85	83,8	2,4	2,8	5,7	0,0611	BZ 07	150	1 000	87

Valore di efficienza non conforme alla classe IE1 (IEC 60034-30).

Efficiency value not complying with IE1 class range (IEC 60034-30).

1) Esclusi i motori con potenza < 0,75 kW (fuori dal campo di applicabilità della norma IEC 60034-30) e i motori contrassegnati con  .

2) Per esecuzione con volano gli accoppiamenti grandezze motore-freno sono indicati al cap. 4.8 (23).

\* Potenza o corrispondenza potenza-grandezza motore non normalizzate.

□ Classe di sovratemperatura F.

1) Except for motors with powers < 0,75 kW (out of IEC 60034-30 range of applicability) and motors highlighted with  .

2) For design with flywheel motor size-brake size pairings are stated at ch. 4.8 (23).

\* Power or motor power-to-size correspondence not according to standard.

□ Temperature rise class F.

## 4. HBZ Motore autofrenante per motoriduttori Brake motor for gearmotors

4.5 Dati tecnici Technical data **400V 50 Hz**  
**460V 60 Hz**

**6 poli poles** - 1 000 min<sup>-1</sup> 50 Hz  
1 200 min<sup>-1</sup> 60 Hz

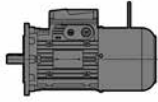
IP 55

IC 411

Classe di isolamento Insulation class F

Classe di sovratemperatura Temperature rise class B

**IE3**  
**400V - 50Hz**  
**460V - 60Hz**  
**ErP**



UT.C. 1373

Alimentazione Supply	$P_N$  kW	Motore Motor	$n_N$  min <sup>-1</sup>	$M_N$  N m	$I_N$  A	cos $\varphi$	$\eta$ <b>IE3</b> IEC 60034-2-1			$\frac{M_s}{M_N}$	$\frac{M_{max}}{M_N}$	$\frac{I_s}{I_N}$	$J_0$  kg m <sup>2</sup>	Freno Brake 1)	Mf  N m	$z_0$  avv./h starts/h	Massa Mass  kg
							100%	75%	50%								
<b>Y400 V 50 Hz</b>  2)	<b>0,75</b> *	<b>HB3Z 90 S 6</b>	930	7,7	2	0,72	78,9	76	73	2,1	2,9	4,9	0,0057	BZ 14	16	7 100	19,5
	<b>1,1</b> *	<b>HB3Z 90 L 6</b>	930	11,3	2,8	0,72	81	79	77	2,6	3	5,1	0,0071	BZ 05	27	5 300	26
	<b>1,5</b> *	<b>HB3Z 100 LA 6</b>	950	15,1	3,5	0,75	82,5	82,4	80,4	2,5	3,4	6,5	0,0133	BZ 15	40	3 000	32
	<b>2,2</b> *	<b>HB3Z 112 M 6</b>	960	21,9	5,1	0,73	84,3	85	83,2	2,3	3,5	6,9	0,0211	BZ 06S	50	2 800	42
	<b>3</b> *	<b>HB3Z 132 S 6</b>	970	29,5	6,9	0,72	85,6	88	86,3	2,4	3,8	7,6	0,0445	BZ 56	75	1 400	65
	<b>4</b> *	<b>HB3Z 132 M 6</b>	970	39,4	9,2	0,71	86,8	88,3	86,3	2,8	4,4	8,4	0,06	BZ 06	100	1 250	77
<b>5,5</b> *	<b>HB3Z 132 MB 6</b>	970	54,5	12,2	0,73	88	89,3	88,7	3,2	3,4	7,2	0,0623	BZ 07	150	1 100	79	
<b>Y460 V 60 Hz</b>  3)	<b>0,75</b> *	<b>HB3Z 100 LA 6</b>	1160	6,1	1,6	0,71	78,8	79,1	76,7	2,9	4,4	7,9	0,013	BZ 15	13	3 200	32
	<b>1,1</b> *	<b>HB3Z 112 M 6</b>	1160	9,1	2,2	0,73	82,6	82,8	80,6	2,5	3,4	6,3	0,0215	BZ 15	27	2 500	40
	<b>1,5</b> *	<b>HB3Z 112 MB6</b>	1160	12,3	3,1	0,70	84,7	85,6	84,2	3,0	3,9	6,9	0,0215	BZ 15	40	2 000	40
	<b>2,2</b> *	<b>HB3Z 132 S 6</b>	1170	18	4,3	0,72	86,8	86,4	83,9	2,7	3,6	7,3	0,0358	BZ 06	50	1 400	58
	<b>3</b> *	<b>HB3Z 132 M 6</b>	1170	24,5	5,8	0,72	88	88	86,3	2,8	3,8	7,6	0,0461	BZ 56	75	1 000	67
	<b>4</b> *	<b>HB3Z 132 MB6</b>	1170	32,6	7,9	0,70	88,1	88,3	86,3	3,1	4,1	8,0	0,06	BZ 06	100	800	78

1) Per esecuzione con volano gli accoppiamenti grandezze motore-freno sono indicati al cap. 4.8 (23).

2) Combinazioni grandezze potenze motore disponibili e targate solo a 50 Hz. Per altre tensioni ved. cap. 4.8 (1).

3) Combinazioni grandezze potenze motore disponibili e targate solo a 60 Hz. Per altre tensioni ved. cap. 4.8 (1).

\* Potenza o corrispondenza potenza-grandezza motore non normalizzate.

1) For design with flywheel motor-size-brake size pairings are stated at ch. 4.8 (23).

2))Motor Size-power combinations available with name plate at 50 Hz only (for other voltage see ch. 4.8 (1)).

3))Motor Size-power combinations available with name plate at 60 Hz only (for other voltage see ch. 4.8 (1)).

\*)Power or motor power-to-size correspondence not according to standard.

## 4. HBZ Motore autofrenante per motoriduttori Brake motor for gearmotors

### 4.5 Dati tecnici Technical data **400V 50 Hz**

#### **8 poli poles** - 750 min<sup>-1</sup>

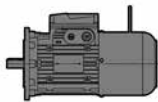
IP 55

IC 411

Classe di isolamento Insulation class F

Classe di sovratemperatura Temperature rise class a B

**400V - 50Hz**  
**ErP**



UT.C 1373

P <sub>N</sub> kW	Motore Motor	n <sub>N</sub> min <sup>-1</sup>	M <sub>N</sub> N m	I <sub>N</sub> A 400V	cos φ	η IEC 60034-2-1			M <sub>S</sub> M <sub>N</sub>	M <sub>max</sub> M <sub>N</sub>	I <sub>S</sub> I <sub>N</sub>	J <sub>0</sub> kg m <sup>2</sup>	Freno Brake 1)	M <sub>f</sub> N m	z <sub>0</sub> avv./h starts/h	Massa Mass kg
						100%	75%	50%								
<b>0,06</b>	<b>HBZ 63 B 8</b>	630	0,91	0,45	0,62	31	29,8	27	2	2	2,3	0,0006	BZ 12	1,75	12 500	6,9
<b>0,09</b>	<b>HBZ 71 A 8</b>	650	1,32	0,46	0,67	42,1	38,4	30,6	2	2,1	2,1	0,001	BZ 12	3,5	8 500	7,8
<b>0,12</b>	<b>HBZ 71 B 8</b>	660	1,74	0,56	0,64	48,7	45,3	37	2,1	2,2	2,3	0,0013	BZ 53	5	8 500	9,5
<b>0,18 *</b>	<b>HBZ 71 C 8</b>	630	2,73	0,75	0,70	49,5	48,4	41,7	1,8	1,8	2,2	0,0016	BZ 53	5	8 000	10,5
<b>0,18</b>	<b>HBZ 80 A 8</b>	690	2,49	0,82	0,59	53,7	49,8	41,9	2,1	2,3	2,7	0,002	BZ 13	5	8 000	10,5
<b>0,25</b>	<b>HBZ 80 B 8</b>	690	3,46	1,1	0,58	56,6	52,8	44,4	2,3	2,5	2,9	0,0027	BZ 04	11	7 100	13,5
<b>0,37</b>	<b>HBZ 80 C 8</b>	680	5,2	1,5	0,64	56,1	54,7	47,2	2,1	2,3	2,8	0,0033	BZ 04	11	6 300	15
<b>0,37</b>	<b>HBZ 90 S 8</b>	680	5,2	1,5	0,61	58,4	55,6	48,5	2	2,3	2,8	0,0042	BZ 14	11	6 300	17,5
<b>0,55</b>	<b>HBZ 90 L 8</b>	680	7,7	2,2	0,60	60,1	58,1	51,6	2,2	2,5	2,9	0,0057	BZ 14	16	5 300	20
<b>0,75 * □</b>	<b>HBZ 90 LC 8</b>	680	10,5	2,9	0,60	62,7	61,8	55,2	2,1	4,24	2,8	0,0069	BZ 05	27	5 000	25
<b>0,75</b>	<b>HBZ 100 LA 8</b>	680	10,5	2,4	0,70	64,2	64,5	61,1	2	2,1	3,4	0,0099	BZ 15	27	3 750	27
<b>1,1</b>	<b>HBZ 100 LB 8</b>	680	15,4	3,5	0,67	65,8	66,1	62,7	2	2,1	3,4	0,0121	BZ 15	40	3 550	30
<b>1,5</b>	<b>HBZ 112 M 8</b>	710	20,2	4,7	0,62	74,5	73,4	68,4	1,8	2,4	4	0,0172	BZ 15	40	3 150	35
<b>1,85 * □</b>	<b>HBZ 112 MC 8</b>	710	24,9	5,4	0,66	75,5	74,8	70,8	1,6	2,1	4	0,0197	BZ 06S	50	2 800	41
<b>2,2</b>	<b>HBZ 132 S 8</b>	710	29,6	6,2	0,66	76,6	75,2	73	1,8	2,2	4,2	0,0343	BZ 56	75	2 800	56
<b>3</b>	<b>HBZ 132 MB 8</b>	710	40,3	8,8	0,64	77	76,5	74,3	1,9	2,3	4,4	0,0496	BZ 06	100	1 900	69
<b>4 *</b> □	<b>HBZ 132 MC 8</b>	710	54	11,7	0,64	77,6	76,9	75	1,8	2,2	4,2	0,0599	BZ 06	100	1 500	77
<b>4</b> □	<b>HBZ 160 SC 8</b>	710	54	11,7	0,64	77,6	76,2	75	1,8	2,2	4,2	0,0611	BZ 06	100	1 500	87

1) Per esecuzione con volano gli accoppiamenti grandezze motore-freno sono indicati al cap. 4.8 (23).

\* Potenza o corrispondenza potenza-grandezza motore non normalizzate.  
□ Classe di sovratemperatura F.

1) For design with flywheel motor size-brake size pairings are stated at ch. 4.8 (23).

\* Power or motor power-to-size correspondence not according to standard.  
□ Temperature rise class F.

Pagina lasciata intenzionalmente bianca.  
This page is intentionally left blank.

## 4. HBZ Motore autofrenante per motoriduttori Brake motor for gearmotors

### 4.6 Dati tecnici Technical data 230.460V 60 Hz

#### 4 poli poles - 1 800 min<sup>-1</sup>

IP 55

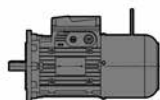
IC 411

Classe di isolamento Insulation class F

Classe di sovratemperatura Temperature rise class B

Fattore di servizio Service factor **SF 1,15**

9 morsetti terminals



UT.C 1373

P <sub>N</sub>	Motore Motor	n <sub>N</sub>	M <sub>N</sub>	I <sub>N</sub>		PF	NEMA Nom. Eff.	NEMA Code	M <sub>s</sub> M <sub>N</sub>	M <sub>max</sub> M <sub>N</sub>	I <sub>s</sub> I <sub>N</sub>	J <sub>0</sub>	Freno Brake	M <sub>f</sub>	z <sub>0</sub>	Massa Mass	
				1)	2)												
hp kW		1) RPM	N m	A	%	MG1-12 %					kg m <sup>2</sup>	N m	avv./h starts/h	kg			
				230V	460V												
0,16	0,12	HBZ 63 A 4	1690	0,67	0,92	0,46	55	59,5	J	2,5	2,9	3,2	0,0003	BZ 12	1,75	10 000	5,7
0,25	0,18	HBZ 63 B 4	1670	1,07	1,24	0,62	55	62	H	2,6	2,8	3,3	0,0004	BZ 12	3,5	10 000	6,3
0,33	0,25 *	HBZ 63 C 4	1670	1,41	1,68	0,84	55	66	J	3,1	3,2	3,6	0,0004	BZ 12	3,5	8 000	6,9
0,33	0,25	HBZ 71 A 4	1715	1,37	1,4	0,7	62	72	J	2,6	3	4,3	0,0008	BZ 53	5	8 000	8,4
0,5	0,37	HBZ 71 B 4	1715	2,07	2	1	62	75,5	J	3,1	3,4	4,7	0,001	BZ 53	5	8 000	9,3
0,75	0,55 *	HBZ 71 C 4	1700	3,14	2,8	1,4	63	75,5	J	3,2	3,6	4,8	0,0012	BZ 53	7,5	6 300	10
1	0,75 *	HBZ 71 D 4	1680	4,23	3,8	1,9	65	77	J	3,4	3,5	4,8	0,0014	BZ 53	7,5	5 600	11
0,75	0,55	HBZ 80 A 4	1720	3,1	2,5	1,25	71	77	J	3,1	3,3	5,4	0,0019	BZ 04	11	6 300	11,5
1	0,75	HBZ 80 B 4	1720	4,14	3,4	1,7	70	78,5	K	3,2	3,5	6,2	0,0025	BZ 04	11	5 600	13
1,5	1,1 *	HBZ 80 C 4	1720	6,2	5	2,5	76	80	J	3,6	3,7	5,7	0,0033	BZ 04	16	4 000	15
1,5	1,1	HBZ 90 S 4	1720	6,2	5,4	2,7	68	80	J	3	3,3	5,3	0,0025	BZ 14	16	4 000	17
2	1,5	HBZ 90 L 4	1730	8,3	7	3,5	68	81,5	H	3,6	4,2	6	0,0037	BZ 05	27	3 150	22
2,4	1,85 *	HBZ 90 LB 4	1710	10,4	8	4	70	84	J	3,6	4	5,6	0,004	BZ 05	27	3 150	23
3	2,2 *	HBZ 90 LC 4	1700	12,6	10	5	70	84	J	3,3	3,8	5,4	0,0045	BZ 05	40	2 500	25
3	2,2	HBZ 100 LA 4	1730	12,3	9,2	4,6	74	85,5	J	3,1	3,7	6,1	0,0054	BZ 15	40	2 500	26
4	3	HBZ 100 LB 4	1730	16,4	12,2	6,1	73	85,5	K	3,2	3,7	6,6	0,0072	BZ 15	40	2 500	30
5,4	4	HBZ 112 M 4	1740	22,1	16	8	72	85,5	J	3,4	3,9	6,5	0,0117	BZ 06S	75	2 000	39
7,5	5,5 *	HBZ 112 MC 4	1740	30,7	22,5	11,2	75	87,5	K	3,7	4,2	6,7	0,0139	BZ 06S	75	1 400	42
7,5	5,5	HBZ 132 S 4	1750	30,5	21	10,6	74	87,5	K	3,7	3,9	7,5	0,0245	BZ 56	75	1 400	56
10	7,5	HBZ 132 M 4	1750	40,7	27,5	13,7	77	87,5	K	3,9	4,1	7,8	0,033	BZ 06	100	1 000	65
12,4	9,2	HBZ 132 MB 4	1760	51	35,4	17,7	75	87,5	K	4	4,4	8	0,0399	BZ 07	150	850	72
15	11	HBZ 132 MC 4	1760	61	41	20,5	76,4	89,5	K	4,2	4,7	8	0,0455	BZ 07	150	710	78
15	11	HBZ 160 SC 4	1760	61	41	20,5	76,4	89,5	K	4,2	4,7	8	0,0455	BZ 07	150	710	87

La potenza nominale e i dati di targa sono riferiti al servizio intermittente S3 70%.

Nominal power and name plate referred to S3 70% intermittent duty.

- 1) La targa riporta i dati espressi in: hp, rpm, PF (fattore di potenza) in %.
  - 2) Per esecuzione con volano gli accoppiamenti grandezza motore-freno sono indicati al cap. 4.8 (23).
  - 3) Disponibili altre tensioni a richiesta, ved. cap. 4.7.
- \* Potenza o corrispondenza potenza-grandezza motore non normalizzate.  
□ Classe di sovratemperatura F.

- 1) The name plate contains data expressed in: hp, rpm, PF (power factor) in %.
  - 2) For design with flywheel motor size-brake size pairings are stated at ch. 4.8 (23).
  - 3) Other supply on request are available, see ch. 4.7.
- \* Power or motor power-to-size correspondence not according to standard.  
□ Temperature rise class F.

## 4. HBZ Motore autofrenante per motoriduttori Brake motor for gearmotors

### 4.6 Dati tecnici Technical data **230.460V 60 Hz**

**4 poli poles** - 1 800 min<sup>-1</sup>

IP 55

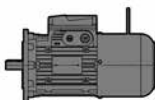
IC 411

Classe di isolamento Insulation class F

Classe di sovratemperatura Temperature rise class B

Fattore di servizio Service factor **SF 1,15**

9 morsetti terminals



UT.C 1373

**Premium Efficiency (IE3)**

**230.460V - 60Hz<sup>2)</sup>**

**EISA**

**ENERGY**

**C US**

CC131B

In accordance with US DOE  
10 CFR 431 and CSA C390 EISA ACT  
December 19, 2017

P <sub>N</sub>	Motore Motor	n <sub>N</sub>	M <sub>N</sub>	I <sub>N</sub>		PF	NEMA Nom. Eff.	NEMA Code	M <sub>s</sub>	M <sub>max</sub>	I <sub>s</sub>	J <sub>0</sub>	Freno Brake	Mf	z <sub>0</sub>	Massa Mass	
				230V	460V												
1 1,5 2	HB3Z 90 S HB3Z 90 L HB3Z 90 LB	4 4 4	1740 1740 1740	4,1 6,1 8,3	3 4,2 5,8	1,5 2,1 2,9	73 75 75	85,5 86,5 86,5	K K L	3,4 3,4 3,4	4,3 4,1 4,4	7,2 7,7 7,9	0,0034 0,0045 0,0047	BZ 14 BZ 14 BZ 05	11 16 27	3 150 2 500 2 500	19,4 22,4 24,5
3 4 5,4	HB3Z 112 MA HB3Z 112 M HB3Z 112 MB	4 4 4	1760 1750 1760	12 16,3 21,8	8 10,6 15	4 5,3 7,5	78 79 75	89,5 89,5 89,5	M M N	3,9 4,1 4,0	5,1 5,4 5,5	9,6 9,4 10,3	0,0123 0,0133 0,0149	BZ 15 BZ 15 BZ 06S	40 40 75	2 000 1 600 1 400	37 39 44
7,5 10	HB3Z 132 M HB3Z 132 MB	4 4	1770 1760	29,7 40,6	19 25,8	9,5 12,9	79 79	91,7 91,7	L L	4,1 3,7	4,4 4,4	9,7 9,1	0,0367 0,0458	BZ 56 BZ 06	75 100	710 710	69 79,5

1) La targa riporta i dati espressi in: hp, rpm, PF (fattore di potenza) in %.

2) A richiesta sono possibili le seguenti tensioni di alimentazione:

**254.440V - 60Hz, 264.460V - 60 Hz e 277.480V - 60Hz.**

\* Potenza o corrispondenza potenza-grandezza motore non normalizzate.

1) The name plate contains data expressed in: hp, rpm, PF (power factor) in %.

2) On request other voltage are possible:

**254.440V - 60Hz, 264.460V - 60 Hz and 277.480V - 60Hz.**

\* Power or motor power-to-size correspondence not according to standard.

## 4. HBZ Motore autofrenante per motoriduttori Brake motor for gearmotors

### 4.6 Dati tecnici Technical data **230.460V 60 Hz**

#### 6 poli poles - 1 200 min<sup>-1</sup>

IP 55

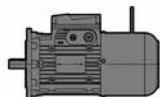
IC 411

Classe di isolamento Insulation class F

Classe di sovratemperatura Temperature rise class B

Fattore di servizio Service factor **SF 1,15**

9 morsetti terminals



UTC 1373

P <sub>N</sub> 1) hp kW	Motore Motor	n <sub>N</sub> 1) RPM	M <sub>N</sub> N m	I <sub>N</sub> A		PF 1) %	NEMA Nom. Eff. MG1-12 %	NEMA Code	M <sub>s</sub> M <sub>N</sub>	M <sub>max</sub> M <sub>N</sub>	I <sub>s</sub> I <sub>N</sub>	J <sub>0</sub> kg m <sup>2</sup>	Freno Brake 2) Mf N m	z <sub>0</sub> avv./h starts/h	Massa Mass kg	
				230V	460V											
0,12 0,09	<b>HBZ 63 A</b> 6	1120	0,76	0,88	0,44	52	52,5	J	2,9	3	2,7	0,0004	BZ 12	1,75	10 000	5,9
0,16 0,12	<b>HBZ 63 B</b> 6	1120	1,02	1,08	0,54	51	57,5	J	3,1	3,2	2,9	0,0005	BZ 12	3,5	10 000	6,3
0,20 0,15 *	<b>HBZ 63 C</b> 6	1090	1,31	1,2	0,6	57	57,5	H	2,8	2,9	2,8	0,0006	BZ 12	3,5	9 500	6,9
0,25 0,18	<b>HBZ 71 A</b> 6	1120	1,59	1,14	0,57	65	66	H	2,8	2,9	3,8	0,001	BZ 53	5	9 000	8,7
0,33 0,25	<b>HBZ 71 B</b> 6	1120	2,1	1,54	0,77	62	66	J	2,9	3	3,8	0,0013	BZ 53	5	9 000	9,5
0,5 0,37 *	<b>HBZ 71 C</b> 6	1100	3,23	2,25	1,12	63	68	H	2,9	2,9	3,8	0,0016	BZ 53	7,5	8 000	10,5
0,5 0,37	<b>HBZ 80 A</b> 6	1140	3,12	2,2	1,1	62	70	J	2,9	3	4,3	0,0021	BZ 04	11	7 500	12
0,75 0,55	<b>HBZ 80 B</b> 6	1130	4,72	3	1,5	63	75,5	H	2,9	3	4,4	0,0027	BZ 04	16	7 100	13,5
1 0,75 *	<b>HBZ 80 C</b> 6	1130	6,3	4	2	62	75,5	J	2,9	3,1	4,6	0,0033	BZ 04	16	5 600	15
1 0,75	<b>HBZ 90 S</b> 6	1130	6,3	3,8	1,9	66	75,5	H	2,8	3	4,5	0,0042	BZ 14	16	5 600	17,5
1,5 1,1	<b>HBZ 90 L</b> 6	1130	9,4	5,6	2,8	67	75,5	H	3	3,2	4,7	0,0059	BZ 05	27	4 250	23
2 1,5 * □	<b>HBZ 90 LC</b> 6	1120	12,7	7,6	3,8	64	77	J	3,1	3,3	5,2	0,0069	BZ 05	40	4 000	25
2 1,5	<b>HBZ 100 LA</b> 6	1140	12,5	7	3,5	68	80	K	3,2	3,4	5,8	0,0099	BZ 15	40	2 800	27
2,4 1,85 *	<b>HBZ 100 LB</b> 6	1140	15,6	8,6	4,3	68	80	K	3,4	3,6	6	0,0121	BZ 15	40	2 500	30
3 2,2	<b>HBZ 112 M</b> 6	1150	18,6	9,4	4,7	72	82,5	J	2,4	2,9	6	0,0157	BZ 06S	50	2 240	36
4 3 * □	<b>HBZ 112 MC</b> 6	1150	24,7	12,4	6,2	73	84	J	2,6	3,1	6,1	0,0197	BZ 06S	75	2 000	41
4 3	<b>HBZ 132 S</b> 6	1160	24,5	13,8	6,9	64	85,5	K	2,6	3,4	6,1	0,0305	BZ 56	75	1 900	53
5,4 4	<b>HBZ 132 M</b> 6	1160	33,1	17,2	8,6	70	85,5	K	2,9	3,4	6,9	0,0394	BZ 06	100	1 120	60
7,5 5,5	<b>HBZ 132 MB</b> 6	1160	46	23	11,4	72	86,5	L	3	3,4	7,5	0,0509	BZ 07	150	1 000	70
10 7,5 □	<b>HBZ 132 MC</b> 6	1150	62	31	15,5	70	86,5	K	2,7	3,2	6,9	0,0611	BZ 07	150	800	78
10 7,5 □	<b>HBZ 160 SC</b> 6	1150	62	31	15,5	70	86,5	K	2,7	3,2	6,9	0,0611	BZ 07	150	800	87

La potenza nominale e i dati di targa sono riferiti al servizio intermittente S3 70%.

Nominal power and name plate referred to S3 70% intermittent duty.

- 1) La targa riporta i dati espressi in: hp, rpm, PF (fattore di potenza) in %.
  - 2) Per esecuzione con volano gli accoppiamenti grandezze motore-freno sono indicati al cap. 4.8 (23).
  - 3) Disponibili altre tensioni a richiesta, ved. cap. 4.7.
- \* Potenza o corrispondenza potenza-grandezza motore non normalizzate.  
□ Classe di sovratemperatura F.

- 1) The name plate contains data expressed in: hp, rpm, PF (power factor) in %.
  - 2) For design with flywheel motor size-brake size pairings are stated at ch. 4.8 (23).
  - 3) Other supply on request are available, see ch. 4.7.
- \* Power or motor power-to-size correspondence not according to standard.  
□ Temperature rise class F.



## 4. HBZ Motore autofrenante per motoriduttori Brake motor for gearmotors

### 4.6 Dati tecnici Technical data **230.460V 60 Hz**

#### 6 poli poles - 1 200 min<sup>-1</sup>

IP 55

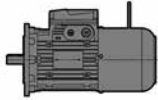
IC 411

Classe di isolamento Insulation class F

Classe di sovratemperatura Temperature rise class B

Fattore di servizio Service factor **SF 1,15**

9 morsetti terminals



UT.C 1373



In accordance with US DOE  
10 CFR 431 and CSA C390 EISA ACT  
December 19, 2017

P <sub>N</sub> 1) hp kW	Motore Motor	n <sub>N</sub> 1) RPM	M <sub>N</sub> N m	I <sub>N</sub> A		PF 1) %	NEMA Nom. Eff. MG1-12 %	NEMA Code	M <sub>s</sub>	M <sub>max</sub>	I <sub>s</sub>	J <sub>0</sub> kg m <sup>2</sup>	Freno Brake	Mf N m	z <sub>0</sub> avv./h starts/h	Massa Mass kg
				M <sub>N</sub>	M <sub>N</sub>				I <sub>N</sub>							
<b>1</b> 0,75 *	<b>HB3Z 100 LA 6</b>	1160	6,1	3,2	1,6	71	82,5	M	2,9	4,4	7,9	0,0134	BZ 15	13	3 200	32
<b>1,5</b> 1,1 *	<b>HB3Z 112 M 6</b>	1160	9,1	4,4	2,2	73	87,5	J	2,5	3,4	6,3	0,0219	BZ 15	27	2 500	40
<b>2</b> 1,5 *	<b>HB3Z 112 MB 6</b>	1160	12,3	6,2	3,1	70	88,5	K	3,0	3,9	6,9	0,0219	BZ 15	40	2 000	40
<b>3</b> 2,2 *	<b>HB3Z 132 S 6</b>	1170	18	8,6	4,3	72	89,5	K	2,7	3,6	7,3	0,0367	BZ 06	50	1 400	58
<b>4</b> 3 *	<b>HB3Z 132 M 6</b>	1170	24,5	11,6	5,8	72	89,5	K	2,8	3,8	7,6	0,0471	BZ 56	75	1 000	67
<b>5,4</b> 4	<b>HB3Z 132 MB 6</b>	1170	32,6	15,8	7,9	70	89,5	L	3,1	4,1	8,0	0,061	BZ 06	100	800	78

1) La targa riporta i dati espressi in: hp, rpm, PF (fattore di potenza) in %.

2) A richiesta sono possibili le seguenti tensioni di alimentazione:  
**254.440V - 60Hz, 264.460V - 60 Hz e 277.480V - 60Hz.**

\* Potenza o corrispondenza potenza-grandezza motore non normalizzate.

1) The name plate contains data expressed in: hp, rpm, PF (power factor) in %.

2) On request other voltage are possible:

**254.440V - 60Hz, 264.460V - 60 Hz and 277.480V - 60Hz.**

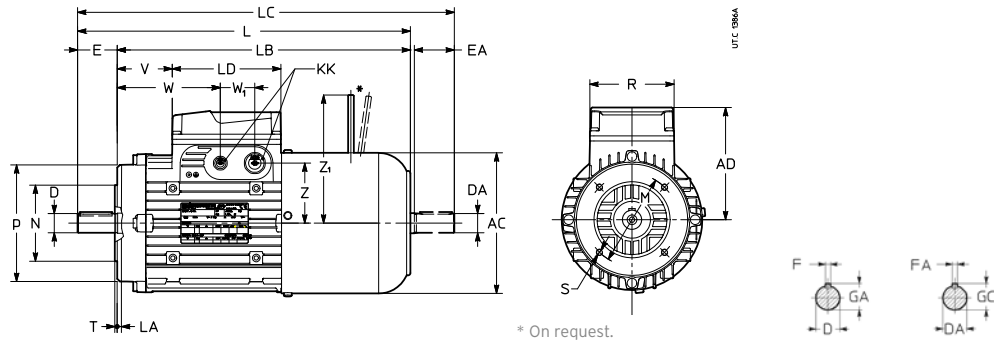
\* Power or motor power-to-size correspondence not according to standard.



## 4. HBZ Motore autofrenante per motoriduttori Brake motor for gearmotors

### 4.7 HBZ Dimensioni motore Motor dimensions

Forma costruttiva - Mounting position IM **B14**, IM **B14R**



63 ... 132

\* A richiesta

\* On request.

Grand. motore Motor size	AC	AD	L	LB	LC	LD	KK	R	V	W	W <sub>1</sub>	Z	Z <sub>1</sub>	Estremità d'albero - Shaft end				Flangia - Flange							
														D DA	E EA	F FA	GA GC	M	N	P	LA	S	T		
<b>63</b>	<b>B14</b>	123	95	267	244	295	103	4×M16	86	29	69	36	45	96	11 j6 M4	23	4	12,5	75	60 j6	90	8	M5	2,5	
<b>71</b>	<b>B14R</b> <b>B14</b>	138	112	301 308	278 344	330	2×M16 + 2×M20	86	47	87	36	45	96	62	103	14 j6 M5	30	5	16	85	70 j6	105	8	M6	2,5
<b>80</b>	<b>B14R</b> <b>B14</b>	156	121	332 342	302 389	369			59	120				71	129	19 j6 M6	40	6	21,5	100	80 j6	120	8	M6	
<b>90 S<sup>8)</sup></b>	<b>B14</b>	176	141	386	336	443	2×M16 + 2×M25	106	39	99	43	75	160 <sup>4)</sup>	24 j6 M8	50	8	27	115	95 j6	140	10	M8	3,5		
<b>90 L</b>	<b>B14</b>			416	366	473			69	129				86	28 j6 M10	60	8	31	130	110 j6	160	10		M8	
<b>100</b>	<b>B14</b>	194	151	465	405	533	2×M16 + 2×M32	148	82	142	55	109	203 <sup>4)</sup>	38 k6 M12	80	10	41	165	130 j6	200	18	M10	3,5		
<b>112</b>	<b>B14</b>	218	163	495	435	564			100	160														98	198 <sup>4)</sup>
<b>132 S, M<sup>9)</sup></b>	<b>B14</b>	257	194	573	493	662	190	2×M16 + 2×M32	148	78	166	55	109	203 <sup>4)</sup>	38 k6 M12	80	10	41	165	130 j6	200	18	M10	3,5	
<b>132 MA<sup>10)</sup> ... MC B14</b>				633	553	722			138	226				226											

- 1) Foro filettato in testa.
- 2) Grand. ≤ 132: predisposizione per accesso cavi su entrambi i lati (due fratture prestabilite per ogni lato).
- 3) Il piede del 132S riporta anche un interasse di 178 mm e quello del 132MA ... MC riporta anche un'interasse di 140 mm.
- 4) Quota valida per accoppiamento motore-freno: 90-BZ05, 112-BZ06S, 132-BZ56 e 160-BZ07; con il freno della grandezza inferiore ved. quota Z, della grandezza motore inferiore.
- 5) Per grand. 160S, le dimensioni della seconda estremità d'albero sono le stesse della grand. 132.
- 7) Tolleranza -0,4.
- 8) Per motore **HB3Z 90S2** e **HB3Z 90S 4** quote come grand. motore 90L.
- 9) Per motore **HB3Z 132SB 2**, **HB3Z 132SC 2**, **HB3Z 132S 4**, **HB3Z 132M 4** e **HB3Z 132M 6** quote come grand. motore 132 MA ... MC.
- 10) Per motore **HBZ 132MA 2** quote come grand. motore 132S, M.

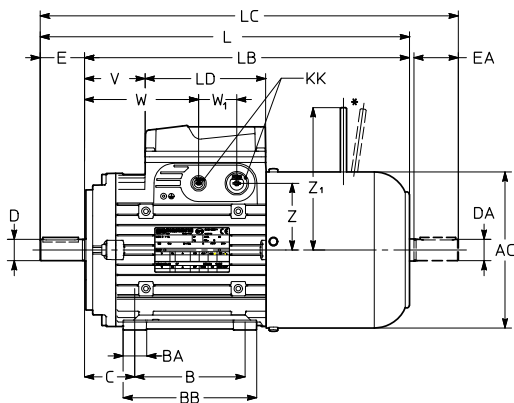
- 1) Tapped butt-end hole.
- 2) Sizes ≤ 132: prearranged cable entry knockout openings on both sides (two openings on each side).
- 3) Foot of 132S also has a centre distance of 178 mm and the one of size 132MA ... MC has also a centre distance of 140 mm.
- 4) Dimension valid for motor-brake pairing: 90-BZ05, 112-BZ06S, 132-BZ56 and 160-BZ07; with brake of smaller size see Z<sub>1</sub> of smaller motor size.
- 5) For size 160S the dimensions of second shaft end are the same of sizes 132.
- 7) Tolerance -0,4.
- 8) For motors **HB3Z 90S2** and **HB3Z 90S 4** dimensions are the ones of sizes 90L.
- 9) For motor **HB3Z 132SB 2**, **HB3Z 132SC 2**, **HB3Z 132S 4**, **HB3Z 132M 4** and **HB3Z 132M 6** dimensions are the ones of sizes 132 MA ... MC.
- 10) For motor **HBZ 132MA 2** dimensions are the same of size 132S, M.

## 4. HBZ Motore autofrenante per motoriduttori Brake motor for gearmotors

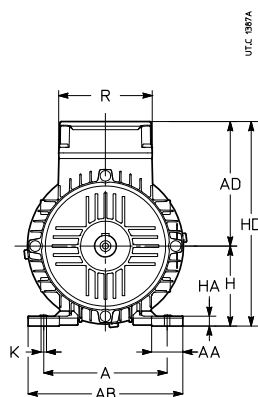
### 4.7 HBZ Dimensioni motore Motor dimensions

Forma costruttiva - Mounting position **IM B3**

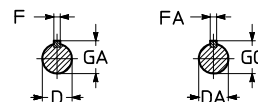
**63 ... 160S**



\* A richiesta



\* On request.



Grand. motore Motor size	AC	AD	L	LB	LC	LD	KK	R	V	W	W <sub>1</sub>	Y	Z	Z <sub>1</sub>	Estremità d'albero - Shaft end				Piedi - Feet													
															D	1)	E	F	GA	A	AB	B	C	BB	BAA	AA	K	HA	H <sup>7)</sup>	HD		
	∅						2)	R <sub>1</sub>							∅		h9															
<b>63</b>	<b>B3</b>	123	95	267	244	295	103	4×M16	86	29	69	36	-	45	96	11 j6	M4	23	4	12,5	100	120	80	40	100	21	27	7	9	63	158	
<b>71</b>	<b>B3</b>	138	112	308	278	344	2×M16			47	87			62	103	14 j6	M5	30	5	16	112	138	90	45	110	22	28		10	71	183	
<b>80</b>	<b>B3</b>	156	121	342	302	389	2×M20			59	99			71	129	19 j6	M6	40	6	21,5	125	152	100	50	125	26		9		80	201	
<b>90 S<sup>3)</sup></b>	<b>B3</b>	176	141	386	336	443	2×M16 + 2×M25	106	39	99	43			75		24 j6	M8	50	8	27	140	174		56		35		11	90	230		
<b>90 L</b>	<b>B3</b>			416	366	473			69	129				160 <sup>4)</sup>									125		150							
<b>100</b>	<b>B3</b>	194	151	465	405	533			82	142				86		28 j6	M10	60	8	31	160	196	140	63	185	40	37	12	12	100	251	
<b>112</b>	<b>B3</b>	218	163	495	435	564			100	160				98	198 <sup>4)</sup>									70		50		15	112	275		
<b>132 S, M<sup>2)</sup></b>	<b>B3</b>	257	194	573	493	662	2×M16 + 2×M32	148	78	166	55	-	109	203 <sup>4)</sup>		38 k6	M12	80	10	41	216	257	140 <sup>3)</sup>	89	210	42	52	14	17	132	326	
<b>132 MA<sup>10)</sup> ... MC</b>	<b>B3</b>			633	553	722			138	226				226 <sup>4)</sup>									178 <sup>3)</sup>									
<b>160 S</b>	<b>B3</b>			682	572	771			157	245						42 k6	M16 <sup>5)</sup>	110 <sup>5)</sup>	12 <sup>5)</sup>	45 <sup>5)</sup>	254	294	210	108	246	45		20	160	354		

Vedi note a pag. precedente.

See notes on previous page.

Pagina lasciata intenzionalmente bianca.  
This page is intentionally left blank.

## 4. HBZ Motore autofrenante per motoriduttori Brake motor for gearmotors

### 4.8 Esecuzioni speciali e accessori

### Non-standard designs and accessories

Rif. Ref.	Descrizione	Description	Sigla in designazione Code in designation	Codice esecuzione speciale Non-standard design code
(1)	Alimentazione speciale motore	Non-standard motor supply	ved./see 4.8 (1)	-
(3)	Classe isolamento H	Insulation class H	-	,H
(7)	Esecuzione per basse temperature (-30 °C)	Design for low temperatures (-30 °C)	-	,BT
(8)	Fori scarico condensa	Condensate drain holes	-	,CD
(9)	Impregnazione supplementare avvolgimenti	Additional winding impregnation	-	,SP
(13)	Scaldiglia anticondensa	Anti-condensation heater	-	,S
(14)	Scatola morsettiera laterale (IM B3 e derivate, 90 ... 160S)	Terminal box on one side (IM B3 and derivatives, 90 ... 160S)	-	,P...
(16)	Seconda estremità d'albero	Second shaft end	-	,AA
(17)	Servoventilatore assiale	Axial independent cooling fan	-	,V...
(18)	Servoventilatore assiale ed encoder	Axial independent cooling fan and encoder	-	,V...E
(19)	Sonde termiche a termistori (PTC)	Thermistor type thermal probes (PTC)	-	,T15
(20)	Sonde termiche bimetalliche	Bi-metal type thermal probes	-	,B15
(21)	Tettuccio parapiovvia	Drip-proof cover	-	,PP
(23)	Volano	Flywheel	-	,W
(25)	Leva di sblocco manuale con ritorno automatico	Lever for manual release with automatic return	-	,L
(26)	Alimentazione separata freno c.c.	Separate d.c. brake supply	-	ved./see 4.8 (26)
(35)	Ventola di lega leggera	Light alloy fan	-	,VL
(36)	Encoder	Encoder	-	,E1... ,E5
(42)	Motore certificato a norma UL	Motor certified to UL	-	,UL
(47)	Esecuzione per ambiente umido e corrosivo, disco e bulloneria freno inox	Design for damp and corrosive environment, stainless steel brake disc, bolts and screws	-	,UC ,DB
(48)	Protezione IP 56	IP 56 protection	-	,IP 56
(49)	Protezione IP 65	IP 65 protection	-	,IP 65
(53)	Freno con micro interruttore	Brake with microswitch	-	,SB ,SU
(54)	Freno con traferro a ripristino pronto	Brake with ready air-gap reset	-	,RF
(61)	Rotazione manuale	Manual rotation	-	,MM
(62)	Predisposizione per encoder	Motor prearranged for encoder	-	,PE
(63)	Servoventilatore assiale e predisposizione per encoder	Axial independent cooling fan and prearranged for encoder	-	,V...PE

## 4. HBZ Motore autofrenante per motoriduttori Brake motor for gearmotors

### (1) Alimentazione speciale motore

Sono indicati in tabella, nella prima e seconda colonna, i tipi di alimentazione previsti.

L'alimentazione del raddrizzatore freno e dell'eventuale servoventilatore sono **coordinati** con la tensione di avvolgimento del motore come indicato in tabella.

### (1) Non-standard motor supply

The first two columns show the possible types of supply.

Supply values, brake rectifier and independent cooling fan are **co-ordinated** with motor winding voltage as stated in the table.

Motore avvolto e targato per Motor wound and stated for		Esecuz. Disponibili Non standard design available	63...160S Raddrizzatore collegato DIRETTAMENTE alla morsettiera motore (fase-centro stella) Rectifier DIRECTLY connected to motor terminal box (center phase star)				Caratteristiche funzionali - Operational details Riferimenti alle tabelle di prestazione o fattori moltiplicativi dei valori di catalogo riferiti alle tabelle a 400V, 50 Hz References to performance tables or catalog value multiplicative factors referred to tables at 400V, 50 Hz					
V	Hz		Grand. Freno Brake size 12, 53, 13, 04, 14	Grand. Freno Brake size 05, 15, 06S, 56, 06, 07	Tensione alim. Rad- dr. [V] Rectifier supply [V]	Tensione bobina [Vdc] Coil voltage [Vdc]	$P_N$	$\eta_N$	$I_N$	$M_N$	$I_S$	$M_S, M_{max}$
$\Delta 230$ Y400	50	●	RM1	RM2	230	103	ved. cap. 4.5 - see ch. 4.5					
$\Delta 265$ Y460	60	●	RM1	RM2	265	103	ved. cap. 4.6 - see ch. 4.6					
$\Delta 277$ Y480	60	○	RM1	RM2	277	103	1,2	1,2	1	1	1	1
$\Delta 240$ Y415	50	○	RM1	RM2	240	103	1	1	0,96	1	0,96	1
YY230 Y460	60	○	RM1	RM2	350	103	ved. cap. 4.6 - see ch. 4.6					
$\Delta 400$	50	○	RM1	RM2	400	103	ved. cap. 4.5 - see ch. 4.5					
$\Delta 480$	60	○	$\leq 80$ RN1 $\geq 90$ RR8	RR8	480	206	1,2	1,2	1	1	1	1
$\Delta 255$ Y440	60	○	RM1	RM2	255	103	1,2 <sup>1)</sup>	1,2	1	1	1	1
$\Delta 415$	50	○	RM1	RM2	415	103	1	1	0,96	1	0,96	1
$\Delta 440$	60	○	RM1	RM2	440	103	1,2 <sup>1)</sup>	1,2	1	1	1	1
$\Delta 460$	60	○	$\leq 80$ RN1 $\geq 90$ RR8	RR8	460	206	1,15	1,15	0,96	0,96	0,96	0,96
$\Delta 220$ Y380	60	○	RM1	RM2	220	103	1,2 <sup>1)</sup>	1,2	1,26	1	1	1
$\Delta 380$	60	○	RM1	RM2	380	103	1,2 <sup>1)</sup>	1,2	1,26	1	1	1
$\Delta 290$ Y500	50	○	RM1	RM2	290	103	1	1	0,8	1	1	1
$\Delta 346$ Y600	60	○	RM1	RM2	346	103	1,2 <sup>1)</sup>	1,2	0,8	1	1	1

● standard ○ a richiesta  
1) In targa compare  $P_N$  a 50 Hz e fattore di servizio SF = 1,2.

● standard ○ on request  
1) The name plate shows  $P_N$  at 50 Hz and service factor SF = 1,2.

Per altri valori di tensione interpellarci.

**Designazione:** seguendo le istruzioni di cap. 4.1, indicare la **tensione** e la **frequenza** (riportate sulle prime colonne di tabella).

### (3) Classe di isolamento H

Materiali isolanti in classe H con sovratemperatura ammessa in classe H.

Codice di esecuzione speciale per la **designazione: ,H**

### (7) Esecuzione per basse temperature (-30 °C)

I motori in esecuzione standard possono funzionare a temperatura ambiente fino a -15 °C.

Per temperatura ambiente fino a -30 °C: cuscinetti speciali, ventola di lega leggera (in aggiunta pressacavi e tappi metallici, se prevista la fornitura).

Se ci sono pericoli di formazione di condensa, è consigliabile richiedere anche l'«Esecuzione per ambiente umido e corrosivo» (47) ed eventualmente, «Fori scarico condensa» (8) e/o «Scaldiglia anticondensa» (13).

Con esecuzioni (17), (18), (36) e (63) interpellarci.

Codice di esecuzione speciale per la **designazione: ,BT**

For different voltage values consult us.

**Designation:** by following instructions at ch. 4.1, state **voltage** and **frequency** (in the first table columns).

### (3) Insulation class H

Insulation materials in class H with permissible temperature rise in class H.  
Non-standard design code for the **designation: ,H**

### (7) Design for low temperatures (-30 °C)

Standard motors can operate for possible ambient temperature down to -15 °C.

For ambient temperature down to -30 °C: special bearings, light alloy fan (in addition, cable glands and metal plugs, if foreseen in the conditions of supply).

If there are dangers of condensate, it is advisable to require also «Design for damp and corrosive environments» (47) and, if necessary, the design «Condensate drain holes» (8) and/or «Anti-condensation heater» (13).

May there be dangers of ice on friction surface consult us.

With designs (17), (18), (36) and (63), consult us.

Non-standard design code for the **designation: ,BT**

## 4. HBZ Motore autofrenante per motoriduttori Brake motor for gearmotors

### (8) Fori scarico condensa

Nella designazione motore indicare in «FORMA COSTRUTTIVA» la designazione della reale forma costruttiva di impiego che determina la posizione dei fori.

I motori vengono consegnati con i fori chiusi.







Codice di esecuzione speciale per la **designazione: ,CD**

### (8) Condensate drain holes

In motor designation state in «MOUNTING POSITION» the designation of the real application mounting position, determining the hole position.

Motors are supplied with closed holes.

Non-standard design code for the **designation: ,CD**

Forma costruttiva Mounting position						
IM						
<b>B3</b>	IM 1001	IM 1011	IM 1031	IM 1051	IM 1061	IM 1071
<b>B5</b>	IM 3001	IM 3011	IM 3031	IM 3051	IM 3061	IM 3071
<b>B14</b>	IM 3601	IM 3611	IM 3631	IM 3651	IM 3661	IM 3671
<b>B3-B5</b>	IM 2001	IM 2011	IM 2031	IM 2051	IM 2061	IM 2071
<b>B3-B14</b>	IM 2101	IM 2111	IM 2131	IM 2161	IM 2161	IM 2171
<b>B3 ,AA</b>	IM 1002	IM 1012	IM 1032	IM 1052	IM 1062	IM 1072
<b>B5 ,AA</b>	IM 3002	IM 3012	IM 3032	IM 3052	IM 3062	IM 3072
<b>B14 ,AA</b>	IM 3602	IM 3612	IM 3632	IM 3652	IM 3662	IM 3672

### (9) Impregnazione supplementare avvolgimenti

Consiste in un secondo ciclo di impregnazione a pacco statore finito (di serie con esec. (47), (48)).

Utile quando si voglia una protezione (degli avvolgimenti) superiore al normale da agenti elettrici (picchi di tensione da rapide commutazioni o da inverter «scadenti» con elevati gradienti di tensione) o meccanici (vibrazioni meccaniche o elettromagnetiche indotte: es. da inverter). Ved. anche cap. 2.6 «Picchi di tensione ( $U_{max}$ ), gradienti di tensione ( $dU/dt$ ), lunghezza cavi».

Codice di esecuzione speciale per la **designazione: ,SP**

### (9) Additional winding impregnation

It consists of a second impregnation cycle after stator winding assembly (standard with designs (47), (48)).

Useful where it is necessary to have an additional protection (of the windings) against electrical stress (voltage peaks due to rapid commutations or to «low quality» inverters with high voltage gradients) or mechanical agents (mechanical or electromagnetic vibrations: e.g. from inverter). See also ch. 2.6 «Voltage peaks ( $U_{max}$ ), voltage gradients ( $dU/dt$ ), cable length».

Non-standard design code for the **designation: ,SP**

### (13) Scaldiglia anticondensa

Consigliata per motori funzionanti in ambienti con elevata umidità e/o con forti escursioni di temperatura e/o con bassa temperatura; alimentazione monofase 230 V c.a.  $\pm 10\%$  50 o 60 Hz (altre tensioni a richiesta); potenza assorbita: 15 W per grand. 63 e 71, 25W per grand. 80 ... 100, 50W per grand. 112 ... 160.

La scaldiglia non deve essere inserita durante il funzionamento.

Codice di esecuzione speciale per la **designazione: ,S**

### (13) Anti-condensation heater

It is advisable for motors operating in particularly damp environments and/or with wide variation in the temperature and/or at low temperature; single-phase supply 230 V a.c.  $\pm 10\%$  50 or 60 Hz (other voltage on request); power absorbed: 15 W for sizes 63 and 71, 25W for sizes 80 ... 100, 50W for sizes 112 ... 160.

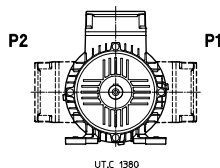
Heater must not be connected during the running.

Non-standard design code for the **designation: ,S**

### (14) Scatola morsettiera laterale per IM B3 e derivate (grand. 90 ... 160S)

Scatola morsettiera in posizione P1 o P2.

Codice di esecuzione speciale per la **designazione: ,P...** (codice aggiuntivo **1** o **2** secondo schema a lato).



### (14) Terminal box on one side for IM B3 and derivatives (sizes 90 ... 160S)

Terminal box in position P1 or P2.

Non-standard design code for the **designation: ,P...** (additional code **1** or **2** according to scheme beside).

### (16) Seconda estremità d'albero

Per dimensioni ved. cap. 4.7; non sono ammessi carichi radiali. Non possibile con esecuzioni (17), (18) e con esecuzione (36), (62) e (63).

Codice di esecuzione speciale per la **designazione: ,AA**

### (16) Second shaft end

For dimensions see ch 4.7; radial loads are not permissible. Not possible with designs (17), (18) and with design (36), (62) e (63)

Non-standard design code for the **designation: ,A**



## 4. HBZ Motore autofrenante per motoriduttori Brake motor for gearmotors

### (17) Servoventilatore assiale

Raffreddamento con servoventilatore assiale **compatto**, per azionamenti a velocità variabile (il motore può assorbire la corrente nominale per tutto il campo di velocità, in servizio continuo e senza surriscaldamento) con inverter e/o per cicli di avviamento gravosi (per incrementi di  $z_0$  interpellarci).

La quota LB (ved. cap. 4.7) **aumenta** della q.tà  $\Delta LB$  indicata nella tabella alla pagina seguente.

Caratteristiche del servoventilatore:

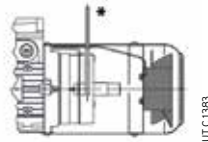
- motore a 2 poli;
- protezione **IP 54** (diventa il grado di protezione indicato in targa);
- morsetti di alimentazione su apposita morsettiera ausiliaria situata nella scatola morsettiera del motore
- altri dati secondo tabella seguente.

Non possibile con esecuzione «Flywheel» (23).

Codice di esecuzione speciale per la **designazione: ,VA ,VD ,VF.**

IC 416 esplicito in targa.

### (17) Axial independent cooling fan



**63 ... 160S**

UTC 1383

Cooling provided with **compact** axial independent cooling fan, for variable speed drives (motor may absorb nominal current for all speed range, in continuous duty cycle and without overheating) with inverter and/or for heavy starting cycles (for  $z_0$  increases consult us).

LB dimension (see ch. 4.7) **increases** by the  $\Delta LB$  quantity stated in the following table.

Specifications of independent cooling fan:

- 2 poles motor;
- **IP 54** protection (it is the protection stated on name plate);
- supply terminals on relevant auxiliary terminal block located inside the motor terminal box;
- other data according to the following table.

Not possible with «Flywheel» design (23).

Non-standard design code for the **designation: ,VA ,VD ,VF.**

IC 416 is stated on name plate.

Grand. motore avvolto e targato per Motor size wound and stated for			Servoventilazione - Independent cooling									
Grand. motore Motor size	V	Hz	Targa servoventilatore Independent cooling fan name plate				kg	Codice Code	Tipo Type	$\Delta LB$		
			V	Hz	W	A						
<b>63 ... 80</b>	$\Delta 230$ Y400	50	230	50/60	19/18	0,12/0,11	0,4	<b>,VA</b>	Monofase - Single phase	81 (Grand-Size 63)	68 (Grand-Size 71)	73 (Grand-Size 80)
	$\Delta 265$ Y460	60										
	$\Delta 277$ Y480	60										
	$\Delta 240$ Y415	50										
	YY230 Y460	60										
	$\Delta 400$	50										
	$\Delta 480$	60										
	$\Delta 255$ Y440	60										
	$\Delta 415$	50										
	$\Delta 440$	60										
	$\Delta 460$	60										
	$\Delta 220$ Y380	60										
	$\Delta 380$	60										
	$\Delta 290$ Y500	50										
$\Delta 346$ Y600	60											
<b>90</b>	$\Delta 230$ Y400	50	230	50/60	45/39	0,31/0,25	0,9	<b>,VA</b>	Monofase - Single phase	88		
	$\Delta 265$ Y460	60										
	$\Delta 277$ Y480	60										
	$\Delta 240$ Y415	50										
	YY230 Y460	60										
	$\Delta 400$	50										
	$\Delta 480$	60										
	$\Delta 255$ Y440	60										
	$\Delta 415$	50										
	$\Delta 440$	60										
	$\Delta 460$	60										
	$\Delta 220$ Y380	60										
	$\Delta 380$	60										
	$\Delta 290$ Y500	50										
$\Delta 346$ Y600	60											
<b>100,112</b>	$\Delta 230$ Y400	50	Y400/460	50/60	45	0,13	1,3	<b>,VD</b>	Trifase - Three phase	78		
	$\Delta 265$ Y460	60										
	$\Delta 277$ Y480	60										
	$\Delta 240$ Y415	50										
	YY230 Y460	60										
	$\Delta 400$	50										
	$\Delta 480$	60										
	$\Delta 255$ Y440	60										
	$\Delta 415$	50										
	$\Delta 440$	60										
	$\Delta 460$	60										
	$\Delta 220$ Y380	60										
	$\Delta 380$	60										
	$\Delta 290$ Y500	50										
<b>132,160S</b>	$\Delta 230$ Y400	50	Y400/460	50/60	53/65	0,15/0,14	1,7	<b>,VD</b>	Trifase - Three phase	81		
	$\Delta 265$ Y460	60										
	$\Delta 277$ Y480	60										
	$\Delta 240$ Y415	50										
	YY230 Y460	60										
	$\Delta 400$	50										
	$\Delta 480$	60										
	$\Delta 255$ Y440	60										
	$\Delta 415$	50										
	$\Delta 440$	60										
	$\Delta 460$	60										
	$\Delta 220$ Y380	60										
	$\Delta 380$	60										
	$\Delta 290$ Y500	50										
								<b>,VF</b>				

## 4. HBZ Motore autofrenante per motoriduttori Brake motor for gearmotors

### (18) Servoventilatore assiale ed encoder

Motore servoventilato munito di encoder ad albero cavo e fissaggio elastico per permettere la registrazione del traferro.

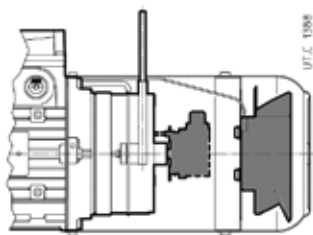
Per caratteristiche e codice per la designazione del servoventilatore e dell'encoder ved. esecuzione (17) e (36), rispettivamente.

Non possibile con esecuzione «Volano» (23).

Codice di esecuzione speciale per la **designazione: ,V ... ,E ...**

**,V ... ,E ...**

IC 416 esplicito in targa.



### (18) Axial independent cooling fan and encoder

Independently cooled motor equipped with hollow shaft encoder with elastic fastening for brake air-gap adjustment.

For specifications and designation code relevant to the independent cooling fan and the encoder see designs (17) and (36), respectively.

Not possible with «Flywheel» design (23).

Non-standard design code for the **designation: ,V ... ,E ...**

**,V ... ,E ...**

IC 416 is stated on name plate

Tipo motore Motor type		$\Delta$ LB [mm]
		Encoder ,E1 ... ,E5
HBZ	63...	81
HBZ	71...	68
HBZ , HB3Z	80...	73
HBZ , HB3Z	90...	88
HBZ , HB3Z	100...	78
HBZ , HB3Z	112...	78
HBZ , HB3Z	132...	81
HBZ	160S...	81

### (19) Sonde termiche a termistori (PTC)

Tre termistori in serie (conformi a DIN 44081/44082), inseriti negli avvolgimenti, da collegare a opportuna apparecchiatura di sgancio. Si ha una repentina variazione di resistenza quando (ritardo 10 ÷ 30 s) la temperatura degli avvolgimenti raggiunge la temperatura di intervento di **150 °C** (T15).

In presenza dell'esecuzione (3) vengono forniti **termistori** con temperatura di intervento di 170 °C (**T17**).

Terminali collegati a una morsettiera fissa o volante in scatola morsettiera.

Codice di esecuzione speciale per la **designazione: ,T15**

### (20) Sonde termiche bimetalliche

Tre sonde in serie con contatto normalmente chiuso inserite negli avvolgimenti. Corrente nominale 1,6 A, tensione nominale 250 V c.a. Si ha l'apertura del contatto quando (ritardo 20 ÷ 60 s) la temperatura degli avvolgimenti raggiunge la temperatura di intervento di **150 °C** (B15).

In presenza dell'esecuzione (3) vengono fornite **bimetalliche** con temperatura di intervento di 170 °C (**B17**).

Terminali collegati a una morsettiera fissa o volante in scatola morsettiera.

Codice di esecuzione speciale per la **designazione: ,B15**

### (21) Tettuccio parapigioggia

Esecuzione necessaria per applicazioni all'esterno o in presenza di spruzzi d'acqua, in forma costruttiva con albero verticale in basso (IM V5, IM V1, IM V18).

La quota LB (ved. cap. 4.7) aumenta della quantità  $\Delta$ LB indicata in tabella:

Codice di esecuzione speciale per la **designazione: ,PP**

### (19) Thermistor type thermal probes (PTC)

Three thermistors wired in series (to DIN 44081/44082), inserted in the windings, for connection to a suitable contact breaker device. A sharp variation in resistance occurs when (delay 10 ÷ 30 s) the temperature of the windings reaches the setting temperature of **150 °C** (T15).

With design (3) **thermistor** with setting temperature of 170 °C (**T17**) are supplied.

Terminals connected to a loose or fixed terminal block inside the terminal box.

Non-standard design code for the **designation: ,T15**

### (20) Bi-metal type thermal probes

Three bi-metal probes wired in series with usually closed contact inserted in the windings. Nominal current 1,6 A, nominal voltage 250 V a.c.. The contact opens when (delay 20 ÷ 60 s) the temperature of the windings reaches the setting temperature of **150 °C** (B15).

With design (3) **bi-metal probes** with setting temperature of 170 °C (**B17**) are supplied.

Terminals connected to a loose or fixed terminal block inside the terminal box.

Non-standard design code for the **designation: ,B15**

### (21) Drip-proof cover

Necessary design for outdoor applications or when water sprays are present, in mounting position with downwards vertical shaft (IM V5, IM V1, IM V18).

LB dimension (see. ch. 4.7) increases by  $\Delta$ LB stated in table:

Non-standard design code for the **designation: ,PP**

Grand. motore Motor size	$\Delta$ LB [mm]
63 ... 160S	25

## 4. HBZ Motore autofrenante per motoriduttori Brake motor for gearmotors

### (23) Volano (motore per traslazione con avviamento e arresto progressivi)

Per i motori **63 ... 160S** sono previsti generalmente motori a **2** poli in esecuzione per movimenti di traslazione che incrementa ulteriormente la già elevata progressività di avviamento e arresto **tipica** del motore autofrenante **HBZ**; questa esecuzione consente di evitare - in modo affidabile ed economico - problemi di scosse, slittamenti, sollecitazioni eccessive, oscillazioni di carichi sospesi. Normalmente considerare la potenza motore per servizio **S3** (il motore resta comunque targato per servizio S1).

L'avviamento progressivo è ottenuto con un'adeguata curva caratteristica «momento torcente - velocità angolare» e prolungando il tempo di avviamento con l'aumento del momento d'inerzia  $J_0$  del motore ottenuto con l'applicazione di un **volano** che assorbe energia nella fase di avviamento, restituendola in quella di frenatura.

Grand. motore Motor size	Esecuzione - Design ,W	
	massa volano flywheel mass kg	$J_v$ kg m <sup>2</sup>
<b>63</b>	0,63	0,0006
<b>71</b>	1,17	0,0013
<b>80</b>	1,89	0,0033
<b>90</b>	2,67	0,0056
<b>100</b>	3,6	0,0086
<b>112</b>	4,8	0,0134
<b>132, 160S</b>	6,8	0,028

La massa e il momento d'inerzia aggiuntivo del volano sono indicati in tabella; detti valori sono da sommare al valore di massa e  $J_0$ .

L'arresto progressivo è ottenuto grazie alla maggiore energia cinetica posseduta dal motore (per il suo elevato momento d'inerzia), la quale prolunga il tempo di arresto, e al momento frenante sempre proporzionato al momento motore (con la possibilità di essere diminuito all'occorrenza).

I motori sono adatti a sopportare i lunghi tempi di avviamento (2 ÷ 4 s) che l'avviamento progressivo comporta.

Per il calcolo della frequenza di avviamento ved. p.to 2.3; nella formula introdurre al posto di  $J$  il valore ( $J + J_v$ ).

Con questa esecuzione gli accoppiamenti grandezza motore-freno sono sempre i seguenti: 63, 71-BZ12 con  $M_{f \max} = 3,5$  Nm, 80-BZ13 con  $M_{f \max} = 7,5$  Nm, 90-BZ14 con  $M_{f \max} = 16$  Nm, 100, 112-BZ15 con  $M_{f \max} = 40$  Nm, 132S-BZ56 con  $M_{f \max} = 75$  Nm, 132M-160S BZ06 con  $M_{f \max} = 100$  Nm.

**Non vi sono variazioni di ingombro.**

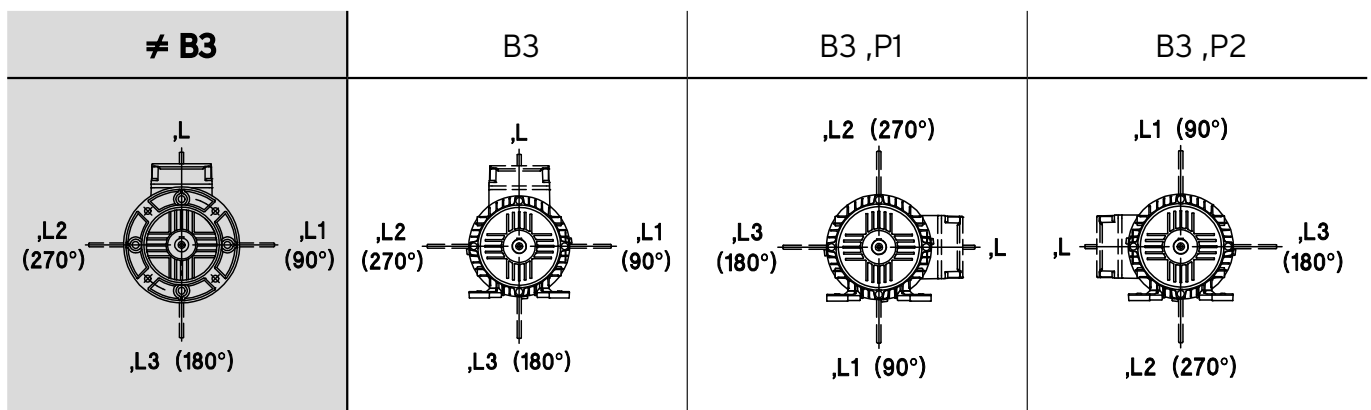
Esecuzione non possibile con esecuzioni (17), (18), (36), (53), (62), (63) e motori HBZ Premium Efficiency EISA

Codice di esecuzione speciale per la **designazione: ,W**

### (25) Leva di sblocco manuale con ritorno automatico

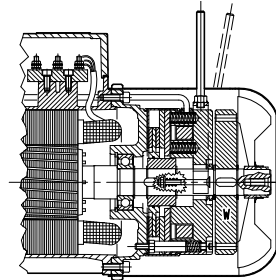
Motori trifase con leva di sblocco manuale con ritorno automatico e asta della leva asportabile; posizione leva di sblocco rispetto alla scatola morsettiera come negli schemi seguenti:

Codici di esecuzioni speciali per la **designazione: ,L ,L1 (90°) ,L2 (270°) ,L3 (180°)**.



### (23) Flywheel (motor for traverse movements with progressive start and stop)

**63 ... 160S** motors, **2** poles motors are usually envisaged in design for traverse movements which further increases the high start and stop progressivity **typical** of **HBZ** brake motor; this design allows to avoid - in an economic and reliable way - problems of jerky operations, slips, excessive stress and oscillation of overhung loads. Usually consider motor power for duty **S3** (however the motor name plate shows S1 duty).



Progressive start is obtained by the appropriate «torque-speed» characteristics and by prolonging the starting time increasing the motor moment of inertia  $J_0$  by addition of a **flywheel** absorbing energy during starting phase and returning it during braking phase.

Flywheel mass and its additional moment of inertia are stated in the table; mentioned values are to be added to mass value and  $J_0$ .

Progressive stop is obtained as a result of the greater kinetic energy motor has (due to increased moment of inertia) which prolongs the stopping time, and of the braking torque always proportioned to motor torque (with the possibility to be decreased when necessary).

Motors are designed to withstand long starting times (2 ÷ 4 s) that progressive start entails.

For the calculation of frequency of starting see point 2.3; in the formula consider ( $J + J_v$ ) instead of  $J$ .

With this design, motor-brake size pairings are always: 63, 71-BZ12 with  $M_{f \max} = 3,5$  Nm, 80-BZ13 with  $M_{f \max} = 7,5$  Nm, 90-BZ14 with  $M_{f \max} = 16$  Nm, 100, 112-BZ15 with  $M_{f \max} = 40$  Nm, 132S-BZ56 with  $M_{f \max} = 75$  Nm, 132M-160S BZ06 with  $M_{f \max} = 100$  Nm.

**There are no variations in overall dimensions.**

Design not possible with designs (17), (18), (36), (53), (62), (63) and HBZ Premium Efficiency EISA motors

Non-standard design code for the **designation: ,W**.

### (25) Lever for manual release with automatic return

Three-phase motors equipped with lever for manual release with automatic return and removable lever rod; position of release lever corresponding to terminal box as per schemes.

Non-standard design codes for the **designation: ,L ,L1 (90°) ,L2 (270°) ,L3 (180°)**.

## 4. HBZ Motore autofrenante per motoriduttori Brake motor for gearmotors

### (26) Alimentazione separata freno c.c.

I motori vengono forniti di serie come da cap 4.8 (1):

Raddrizzatore collegato direttamente alla morsettiera motore.

L'alimentazione separata del freno è necessaria in varie applicazioni (ad esempio: motori azionati da inverter, motori per sollevamenti con frenature a carico in discesa). Sono disponibili, a richiesta, le seguenti tensioni di alimentazione in ingresso al raddrizzatore.

Per la **designazione** impiegare codici di esecuzione speciale indicati in tabella.

### (26) Separate d.c. brake supply

Motors are supplied as standard according to ch. 4.8 (1):

Rectifier connected directly to motor terminal block.

Brake separate supply is necessary in several applications (e.g.: motors driven by inverter, motors for lifting with on-load descent braking). Following rectifier input voltages are available on request.

For the **designation** use the non-standard design codes stated in the table.

Grand. freno Brake size	Alimentazione del raddrizzatore Rectifier supply	Indicazioni di targa - Name plate data		
		Raddrizzatore Rectifier	Tensione bobina freno Nominal brake coil voltage	Codice Code
	V~		V c.c. ± 5%	
12, 53, 13, 04, 14	24 V c.c.-d.c. <sup>1)</sup>	-	24	,F17
	110 ... 440	RM1	103	,F1A
	460 ... 480	≤ 80 RN1 / ≥ 90 RR8	206	,F12A
05, 15	24 V c.c.-d.c. <sup>1)</sup>	-	24	,F17
	110 ... 440	RM2	103	,F1A
	460 ... 480	RR8	206	,F12A
06S, 56, 06, 07	24 V c.c.-d.c. <sup>1)</sup>	-	24	,F17
	110	RR5	51	,F15
	200 ... 440	RM2	103	,F1B
	460 ... 480	RR8	206	,F12A

1) Non è prevista la fornitura del raddrizzatore.

1) Rectifier is not supplied.

### (35) Ventola di lega leggera

Motore munito di ventola in lega leggera (alluminio) per ambienti nei quali è sconsigliato l'utilizzo della ventola standard di materiale plastico.

Codice di esecuzione speciale per la **designazione**: ,VL

### (35) Light alloy fan

Motor with light alloy fan (aluminum) for environments where it is not advisable to use the standard plastic fan.

Non-standard design code for the **designation**: ,VL

## 4. HBZ Motore autofrenante per motoriduttori Brake motor for gearmotors

### (36) Encoder

Motore munito di encoder incrementale ad albero cavo e fissaggio elastico con le seguenti caratteristiche indicate in tabella (cavetti di collegamento liberi per impiego di connettori a cura dell'Acquirente).

Non possibile con esecuzione «Volano» (23).

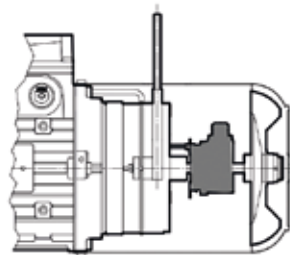
Per caratteristiche tecniche diverse e/o aggiuntive interpellarci.

La quota LB (ved. cap. 4.7) **aumenta** della quantità  $\Delta LB$  indicata in tabella.

Grandezza Size	Encoder $\Delta LB$ [mm] ,E1 ... ,E5
<b>63</b>	54
<b>71</b>	55
<b>80</b>	60
<b>90</b>	56
<b>100</b>	44
<b>112</b>	50
<b>132, 160S</b>	42

### (36) Encoder

Motor equipped with incremental hollow shaft encoder and elastic fastening with the following features stated in the table (free connection wirings for the use of connectors installed by the Buyer).



U.T.C. 0390

Not possible with design «Flywheel» (23).

For different and/or additional technical specifications, consult us.

LB dimension (see ch. 4.7) **increases** by  $\Delta LB$  quantity stated in the table.

Segnale di uscita <sup>1)</sup> Output signal <sup>1)</sup>	RS 422 LD TTL	RS 422 TTL	Push - Pull HTL LD HTL	sin / cos	
Tensione alimentazione $U_B$ Supply voltage $U_B$	5 V d.c. $\pm$ 5%	10 $\div$ 30 V d.c.		5 V d.c. $\pm$ 5%	10 $\div$ 30 V d.c.
Consumo di corrente massimo (senza carico) $I_N$ Maximum current consumption (without load) $I_N$	90 mA		100 mA	110 mA	
Canali Channels	A+, A-, B+, B-, 0+, 0-				
Ampiezza segnali in uscita Output amplitude per track	$U_l \leq 0,5 V_{dc}; U_h \geq 2,5 V_{dc}$		$U_l \leq 0,5 V_{dc}; U_h \geq U_B - 1 V_{dc}$	1 $V_{pp} \pm 20\%$ (canale - channel A, B) 0,1 $\div$ 1,2 V (canale - channel 0)	
Corrente ammessa per canale $I_{out}$ Maximum output current per track $I_{out}$	$\pm 20$ mA		$\pm 30$ mA	-	
Frequenza di conteggio massima $f_{max}$ Maximum pulse frequency $f_{max}$	100 $\div$ 300 kHz <sup>2) 3)</sup>			-	
Frequenza -3 dB Frequency -3 dB	-			$\geq 180$ kHz	
N impulsi/giro No. pulse per revolution	1024 <sup>4)</sup>				
Resistenza alle vibrazioni (DIN-IEC 68-2-6) Vibration resistance (DIN-IEC 68-2-6)	$\leq 100$ m/s <sup>2</sup> , 10 ... 2 000 Hz				
Resistenza allo shock (DIN-IEC 68-2-27) Shock resistance (DIN-IEC 68-2-27)	$\leq \leq 1 000 \div 2 500$ m/s <sup>2</sup> , 6 ms <sup>2)</sup>			$\leq 2 000$ m/s <sup>2</sup> , 6 ms	
Velocità massima Maximum speed	6 000 min <sup>-1</sup>				
Temperatura ambiente Ambient temperature	-40 °C + 100 °C	-30 °C + 85 °C	-40 °C + 100 °C	-25 °C + 85 °C	
Grado di protezione (EN 60 529) Protection degree (EN 60 529)	IP65				
Connessioni Connections	cavi liberi <sup>8)</sup> L = 1 000 mm per impiego con connettore a cura dell'acquirente free cables <sup>8)</sup> L = 1 000 mm for use of connector installed by the user				
Sezioni cavi encoder Encoder cable cross-sections	2 $\times$ 0,22+6 $\times$ 0,14 [mm <sup>2</sup> ]	10 $\times$ 0,14 [mm <sup>2</sup> ]	2 $\times$ 0,22+6 $\times$ 0,14 [mm <sup>2</sup> ]	8 $\times$ 0,22 [mm <sup>2</sup> ]	8 $\times$ 0,22 [mm <sup>2</sup> ]
Codice per la designazione Code for designation	<b>,E1</b>	<b>,E2</b>	<b>,E3</b>	<b>,E4</b>	<b>,E5</b>

1) Altre configurazioni elettroniche disponibili a richiesta; interpellarci.

2) Variabile a seconda del modello.

3) Parametro da verificare in funzione della combinazione velocità massima motore/numero impulsi/giro richiesti.

4) Altri valori di impulsi/giro disponibili a richiesta (max 5 000 impulsi/giro).

8) A richiesta: lunghezze cavo differenti, uscita con connettore o con connettore e cavo; interpellarci.

1) Other electronic configurations available on request; consult us.

2) Variable depending on the model.

3) Parameter to be checked depending on the combination max motor speed/pulse per revolution required.

4) Other pulse rates available on request (max 5 000 ppr).

8) On request: different cable lengths, output with connector or with connector and cable; consult us.

Codice di esecuzione speciale per la **designazione: ,E1 ... ,E5** (ved. tabella).


Non-standard design code for the **designation: ,E1 ... ,E5** (see table).

## 4. HBZ Motore autofrenante per motoriduttori Brake motor for gearmotors

### (42) Motore certificato a norma UL

Motore grand. 63 ... 160S certificato ( $\leq 750$  V, 50/60 Hz) a norme UL1004-1 e CAN/CSA 22.2 No.100-14, rispettivamente per i mercati USA e Canada, ed elettricamente conforme a NEMA Standard Publication MG 1-12 2009.

Le varianti principali di questo prodotto sono:

- sistema di isolamento dell'avvolgimento in classe F omologato UL
- morsettiera omologata UL, con dicitura conforme a NEMA;
- ventola di raffreddamento di alluminio o di materiale termoplastico certificato;
- cavi certificati e marcati;
- adeguamento delle distanze in aria verso massa e tra parti in tensione;
- targa con logo , in cui sono riportati solo i dati riferiti alla tensione richiesta nell'ordine.
- per motori con  $P_N \geq 1$  hp (esclusi motori in classe di efficienza EISA Premium Efficiency) sono forniti con servizio intermittente S3 70%.

**Di serie** in caso di alimentazione motore 230YY 460Y V, 60 Hz e per motori in classe di efficienza EISA Premium Efficiency.

Codice di esecuzione speciale per la **designazione: ,UL.**

### (47) Esecuzione per ambiente umido e corrosivo

Consigliata in caso di installazione all'aperto, in presenza di umidità, se ci sono pericoli di formazione di condensa, specialmente per ambiente aggressivo, comprende l'esecuzione «Impregnazione supplementare avvolgimenti» (9) e verniciatura antiossidante di statore, rotore e albero.

Freno con mozzo trascinatore e piastra freno (lato scudo) di acciaio inox.

In questi casi è consigliabile richiedere anche l'esecuzione «Fori scarico condensa» (8) e/o «Scaldiglia anticondensa» (13).

Per ambiente fortemente aggressivo (es. marino), è possibile richiedere anche: disco freno di acciaio inox e guarnizione d'attrito anti-incollaggio<sup>2)</sup>; bulloneria freno di acciaio inox (viti di fissaggio, bussole di guida e dadi). In questo caso il motore deve essere esplicitamente ordinato con «Disco e bulloneria freno inox»<sup>1)</sup>.

Con esecuzione «Servoventilatore assiale ed encoder» (18) ed «Encoder» (36) interpellarci.

Codice di esecuzione speciale per la **designazione: ,UC**

1) Ulteriore codice di esecuzione speciale «Disco e bulloneria freno inox» per la **designazione: ,DB.**

2) Il momento frenante diventa 0,8 volte quello indicato ai p.to 4.4.

### (48) Protezione IP 56

Consigliata per motori funzionanti in presenza di spruzzi o getti d'acqua diretti (comprende l'esecuzione (47) e mastice tra le sedi di accoppiamento di carcassa e scudi (da ripristinare in caso di smontaggio del motore).

Freno realizzato con: mozzo trascinatore e piastra freno (lato scudo) di acciaio inox.

In questi casi è consigliabile richiedere anche l'esecuzione «Fori scarico condensa» (8) e/o «Scaldiglia anticondensa» (13) e «Disco e bulloneria freno inox».

Codice di esecuzione speciale per la **designazione: ,IP 56**

### (49) Protezione IP 65

Consigliata sia per motori funzionanti in ambienti polverosi, sia per evitare che la polvere di usura della guarnizione d'attrito venga dispersa nell'ambiente (es. settore alimentare).

Mastice tra le sedi di accoppiamento di carcassa e scudi (da ripristinare in caso di smontaggio del motore).

Freno IP 65 protetto con: V-ring posteriore, anelli O-ring sulle viti di fissaggio del freno e sui tiranti della leva di sblocco.


In presenza di umidità e/o ambiente aggressivo, soprattutto se ci sono pericoli di formazione di condensa, muffe e/o periodi prolungati di fermo del freno è consigliabile richiedere l'«Esecuzione per ambiente umido e corrosivo» (47), se necessario anche con «Disco e bulloneria freno inox» (descritta sempre in (47)).

Codice di esecuzione speciale per la **designazione: ,IP 65**

### (42) Motor certified to UL

Motor sizes 63 ... 160S certified ( $\leq 750$  V, 50/60 Hz) both to UL1004-1 and CAN/CSA 22.2 No.100-14, for USA and Canada markets respectively, and electrically complying with NEMA Standard Publication MG 1-12 2009.

The main variations of this product are:

- approved UL class F insulation winding system;
- approved UL terminal block terminal assignment according to NEMA;
- cooling fan made of aluminium or certified thermoplastic material;
- certified and marked cables;
- verification and adjustment of air distances toward ground and between live parts;
- name plate with logo , showing only the data relating to the supply required in the order.
- for motor with  $P_N \geq 1$  hp (motor with EISA Premium Efficiency class excluded) are available with intermittent duty cycle S3 70%.

**Standard** for 230YY 460Y V, 60 Hz motor supply and for motor with efficiency EISA Premium Efficiency class.

Non-standard design code for the **designation: ,UL.**

### (47) Design for damp and corrosive environment

Advised for outdoor installation, in presence of humidity, in case of condensate dangers, especially for aggressive environment, includes design «Additional winding impregnation» (9) and anti-oxidation paint of stator, rotor and shaft.

Brake with dragging hub and brake plate (endshield end) made of stainless steel.

In these cases it is recommended to require also the design «Condensate drain holes» (8) and/or «Anti-condensation heater» (13).

For strongly aggressive environment (e.g. sea), it is possible to require also: stainless steel brake disc and anti-sticking friction surface<sup>2)</sup>; stainless steel bolts and screws of brake (fastening screws, bushes and nuts). In this case the motor is to be specifically purchased with «Stainless steel brake disc, bolts and screws»<sup>1)</sup>.

With «Axial independent cooling fan and encoder» (18) and «Encoder» (36) consult us.

Non-standard design code for the **designation: ,UC**

1) Additional non-standard design code «Stainless steel brake disc, bolts and screws» for the **designation: ,DB**

2) The braking torque is equal to 0,8 times the one stated in the point 4.4.

### (48) IP 56 protection

Esecuzione Non-standard design	63 ... 160S
(17)	○
(18)	○
(36)	○
(62)	●
(63)	○

○ Interpellarci - consult us

● Fattibile - Possible

It is recommended for motors running in presence of direct splash or bolts of water (includes design (47) and seal between couplings surfaces of housing and endshields (to be re-adjusted when disassembling the motor).

Brake including: dragging hub and stainless steel brake plate (endshield side).

In these cases it is advisable to require also the design «Condensate drain holes» (8) and/or «Anti-condensation heater» (13) and «Stainless steel brake disc, bolts and screws».

Non-standard design code for the **designation: ,IP 56**

### (49) IP 65 protection

Esecuzione Non-standard design	63 ... 160S
(17)	○
(18)	○
(36)	●
(62)	●
(63)	○

○ Interpellarci - Consult us

● Fattibile - Possible

Advised both for motors running in dusty environments and to avoid that wear dust of friction surface is dispersed in the environment (e.g. food industry).

Seal between the coupling surfaces of housing and endshields (to be re-adjusted when disassembling the motor).

IP 65 brake protected with: rear V-ring, O-rings on fastening screws of brake and on the pullers of the release hand lever.

In damp and/or aggressive environment, in case of condensate and/or mildew dangers or of long brake standstill, it is recommended to require the «Design for damp and corrosive environment» (47),

if necessary also with «Stainless steel bolts and screws» (described always in (47)).

Non-standard design code for the **designation: ,IP 65**

## 4. HBZ Motore autofrenante per motoriduttori Brake motor for gearmotors

### (53) Freno con microinterruttore

Freno con micro interruttore meccanico per segnalare l'**usura o la condizione di blocco/sblocco del freno**:

- alimentazione 250 V c.a. max. 6 A;
- grado di protezione IP 67;
- terminali collegati a morsettiera fissa o volante in scatola morsettiera (per i collegamenti, ved. fig. sottostante).

Non possibile con:

- freno BZ12 (motori 63, 71A2 e 71A8);

### (53) Brake with microswitch

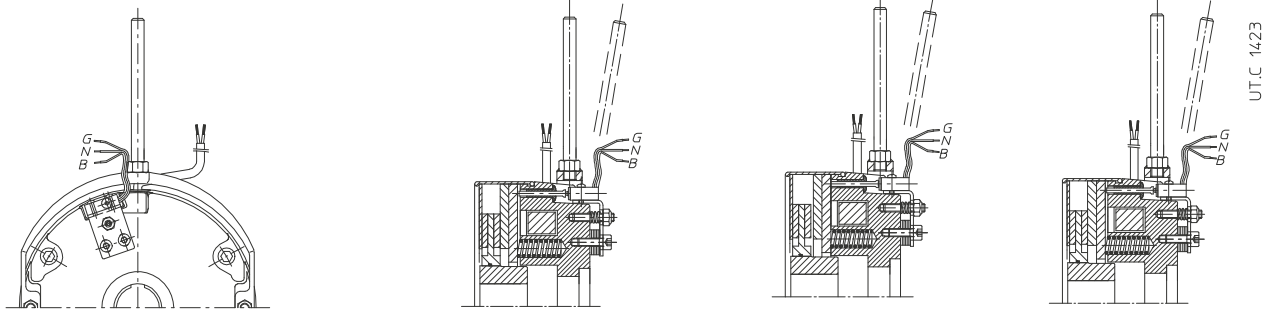
Brake equipped with a mechanical microswitch in order to indicate **brake wear or brake jam/release**:

- supply: 250 V a.c. max. 6 A;
- protection degree IP 67;
- terminals are wired to a fixed or loose terminal block inside the terminal box (for wiring schemes see fig. below).

Not possible with BZ12 brake (motor 63, 71A2 and 71A8);

Segnalazione **blocco/sblocco** freno  
Brake **jam/release** signal

Segnalazione **usura** freno  
Brake **wear** signal



U.T.C 1423

G = grigio / grey N = nero / black B = blu / blue



Codice di esecuzione speciale per la **designazione**:

**,SB** (segnalazione **blocco/sblocco** freno)

**,SU** (segnalazione **usura** freno)

Non-standard design code for the **designation**:

**,SB** (brake **jam/release** signal)

**,SU** (brake **wear** signal)

### (54) Freno con traferro a ripristino pronto

Freno equipaggiato con elementi distanziatori removibili posti sotto le colonne di fissaggio del freno, attraverso i quali è possibile il **ripristino pronto** del traferro senza necessità di registrazione mediante spessimetro o smontaggio freno (**brevetto depositato**).

Raggiunta la massima usura della guarnizione d'attrito (condizione di traferro massimo ved. cap. 7.3), il **ripristino del traferro** avviene semplicemente **attraverso la rimozione di una serie di elementi distanziatori** previo parziale allentamento, senza smontaggio, delle viti di fissaggio del freno.

Il freno viene fornito con due serie di elementi, identificate con diverso colore (giallo e rosso), per consentire due regolazioni successive (normalmente sufficienti nell'arco di vita del motore e del freno).

Tale esecuzione può inoltre essere abbinata all'esecuzione «Freno con microinterruttore» per segnalazione usura freno (53).

Codice di esecuzione speciale per la **designazione**: **,RF**

### (54) Brake with ready air-gap reset

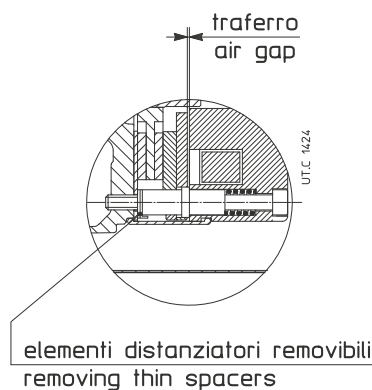
Brake equipped with removable thin spacers placed under the brake fastening studs; with this solution the brake air-gap is **ready to be reset** without adjusting with a thickness gauge and without disassembling the brake itself (**patent pending**).

When the brake disc wear reaches its maximum value (brake air-gap maximum value, see ch. 7.3), the **air-gap reset** is carried out simply **removing a series of thin spacers** after having partially loosen the brake fixing bolts (no dismounting is required).

The brake is supplied with two series of thin spacers of different color (yellow and red) to allow two adjustment operations (normally enough if compared with the motor and the brake lifetime).

This design can be also associated with design «Brake with microswitch» (53).

Non-standard design code for **designation**: **,RF**



## 4. HBZ Motore autofrenante per motoriduttori Brake motor for gearmotors

### (61) Rotazione manuale

Predisposizione per **rotazione manuale** per mezzo di chiave maschio esagonale dritta (ved. tabella) che si impegna sull'albero motore lato opposto comando (escluse le esecuzioni speciali «Servoventilatore assiale» e «Servoventilatore assiale ed encoder» cap. 4.7 (17), (18) e (63).

Associare sempre anche l'esecuzione 25 (Leva di sblocco manuale con ritorno automatico).

Codice di esecuzione speciale per la **designazione: ,MM**

Grand. motore Motor size	Chiave Wrench
<b>63, 71</b>	5
<b>80, 90</b>	6
<b>100, 112</b>	8
<b>132 ... 160S</b>	10

### (61) Manual rotation

Pre-arranged for **manual rotation** by straight setscrew (see table) that can be fitted on non-drive end motor shaft (excluded non-standard designs «Axial independent cooling fan» and «Axial independent cooling fan and encoder» ch. 4.7 (17), (18) and (63)

To be always combined with special execution 25 (level for manual release with automatic return).

Non-standard design code for the **designation: ,MM**

### (62) Predisposizione per encoder

Motore predisposto per encoder con le seguenti caratteristiche:

- interasse antirotazione  $\varnothing$  63 mm
- staffa flessibile antirotazione con 1 oppure 2 fori / asole a 180° idonei per passaggio vite M3
- altezza max encoder 48 mm
- albero motore  $\varnothing$  10 h6 mm.

Ingombro motore come esecuzione encoder (36).

Codice di esecuzione speciale per la **designazione: ,PE**

### (62) Motor prearranged for encoder

Motor prearranged for encoder with following features:

- anti-rotation center distance  $\varnothing$  63 mm
- flexible anti-rotation bracket with 1 or 2 holes/slots at 180° suitable for screw passage M3
- max encoder height 48 mm
- motor shaft  $\varnothing$  10 h6 mm.

Motor dimensions as per encoder design (36).

Non-standard design code for the **designation: ,PE**

### (63) Servoventilatore assiale e predisposizione per encoder

Motore servoventilato (albero motore bloccato assialmente di serie) con predisposizione per encoder con le seguenti caratteristiche:

- interasse antirotazione  $\varnothing$  63 mm;
- staffa flessibile antirotazione con 1 o 2 fori/asole a 180° idonei per passaggio vite M3;
- altezza max. encoder 48 mm.
- albero motore  $\varnothing$  10 h6 mm e lunghezza 35 mm.

Per caratteristiche e codice per la designazione del servoventilatore ved. esecuzione (17).

Ingombro motore come esecuzione «Servoventilatore assiale» (17).

Codice di esecuzione speciale per la **designazione: ,V... PE**

### (63) Axial independent cooling fan and prearranged for encoder

Independently cooled motor (motor shaft axially fastened as standard) prearranged for encoder with following features:

- anti-rotation center distance  $\varnothing$  63 mm;
- flexible anti-rotation bracket with 1 or 2 holes/slots at 180° suitable for screw passage M3;
- max encoder height 48 mm;
- motor shaft  $\varnothing$  10 h6 mm and length 35 mm.

For specifications and independent cooling fan designation code see design (17).

Motor overall dimensions as «Axial independent cooling fan» (17).

Non-standard design code for the **designation: ,V... PE**



## 4. HBZ Motore autofrenante per motoriduttori Brake motor for gearmotors

### Varie

- Motori asincroni trifase a doppia polarità.
- Motori asincroni monofase con condensatore di marcia sempre inserito, marcia + avviamento e disgiuntore elettronico, avvolgimento bilanciato.
- Verniciature speciali o motore completamente sverniciato.
- Equilibratura motore per grado di vibrazione ridotto (B) secondo CEI EN 60034-14.
- Motori con piedi e flangia (IM B35, IM B34 e corrispondenti forme costruttive verticali).
- Connettore di potenza.
- Cuscinetto lato comando con sensore (32, 48 o 64 impulsi al giro) per la misura dell'angolo e/o velocità di rotazione (grand. 63 ... 100); per caratteristiche e schemi di collegamento interpellarci.
- Sensore temperatura Pt 100.
- Encoder per alte temperature.
- Esecuzioni con cavo di alimentazione.
- Esecuzione per tenuta olio (es. in accoppiamento con variatore meccanico).
- Motore certificato ATEX II categorie 3G e 3D.
- Esecuzione per alte temperature.
- Freni con taratura diversa e/o di grandezza inferiore.
- Asta speciale della leva di sblocco per mantenimento del freno in condizioni di sblocco.
- Esecuzione con doppio freno (settore teatrale).
- Esecuzione con momento frenante regolabile.

### Miscellaneous

- Asynchronous three-phase two-speed motors.
- Asynchronous single-phase motors with running capacitor always switched on, running + starting and electronic disjuncter, balanced winding.
- Special paints or completely unpainted motor.
- Motor balancing according to reduced vibration degree (B) to CEI EN 60034-14.
- Motors with integral feet and flange (IM B35, IM B34 and relevant vertical mounting positions).
- Power connector.
- Sensorized drive end bearing (32, 48 or 64 pulses per revolution) for the measurement of angle and/or rotation speed (sizes 63 ... 100); for specifications and wiring schemes consult us.
- Pt 100 temperature probe.
- Encoder for high temperatures.
- Designs with supply cable.
- Design for oil seal (e.g. coupled with mechanical variator).
- Motor certified to ATEX II categories 3G and 3D.
- Design for high temperature.
- Brakes with different adjustment and/or of smaller size.
- Special release lever rod to keep brake release condition.
- Design with double brake (theaters)
- Design with adjustable braking torque

## 4. HBZ Motore autofrenante per motoriduttori Brake motor for gearmotors

### 4.9 Targa

Rossi		IE1		CE	
MOT(1) - N. (2)	IP(13)	AMB. (27)	IC (10)		
(3) (4) (5) (6)	kg (12)	I.C.L.(9) g (10)			
Nome (14)	Nm (14)	V- / Hz (15)	A (16)	HP (17)	V <sub>br</sub> (18)
(19) V (19)	Hz (21)	A (22)	kW (23)	min <sup>-1</sup> (24)	cos φ (25)
(28)					
(38)					

Grand. - Sizes 63 ... 160S

- (1) Numero delle fasi
- (2) N° di produzione, bimestre e anno di produzione
- (3) Tipo motore
- (4) Grandezza
- (5) Numero poli
- (6) Designazione forma costruttiva (ved. cap. 4.1)
- (9) Classe di isolamento I.CL. ...
- (10) Servizio S... e codice IC
- (11) Codice motore
- (12) Massa del motore
- (13) Grado di protezione IP ...
- (14) Dati del freno: tipo, momento frenante
- (15) Alimentazione del raddrizzatore
- (16) Corrente assorbita dal freno
- (17) Sigla raddrizzatore
- (18) Tensione nominale c.c. di alimentazione del freno
- (19) Collegamento delle fasi
- (20) Tensione nominale
- (21) Frequenza nominale
- (22) Corrente nominale
- (23) Potenza nominale
- (24) Velocità nominale
- (25) Fattore di potenza
- (27) Temperatura ambiente massima
- (28) Rendimento nominale: IEC 60034-2-1
- (29) Fattore di servizio\*
- (30) Design\*
- (31) Codice\*
- (32) Tensione nominale\*
- (33) Frequenza nominale\*
- (34) Corrente nominale\*
- (35) Potenza nominale\*
- (36) Velocità nominale\*
- (37) Fattore di potenza nominale\*
- (38) Rendimento nominale\*
- (39) Serial number

\* Secondo NEMA MG1-12. Compilato solo in caso di tensione di alimentazione standard.

### Name plate

Rossi		IE3		CE	
MOT(1) - N. (2)	IP (13)	AMB. (27)	IC (10)		
(3) (4) (5) (6)	kg (12)	I.C.L.(9) g (10)			
Nome (14)	Nm (14)	V- / Hz (15)	A (16)	HP (17)	V <sub>br</sub> (18)
(19) V (19)	Hz (21)	A (22)	kW (23)	min <sup>-1</sup> (24)	cos φ (25)
(28)					
(38)					

NEMA YY230 Y460 V, 60Hz c 

- (1) Number of phases
- (2) N° of production, two months and year of manufacturing
- (3) Motor type
- (4) Size
- (5) Number of poles
- (6) Designation of mounting position (see ch. 4.1)
- (9) Insulation class I.CL. ...
- (10) Duty cycle S... and IC code
- (11) Motor code
- (12) Motor mass
- (13) Protection IP ...
- (14) Brake data: type, braking torque
- (15) A.c. voltage supply of rectifier
- (16) Current absorbed by brake
- (17) Rectifier designation
- (18) Nominal d.c. voltage supply of brake
- (19) Connection of the phases
- (20) Nominal voltage
- (21) Nominal frequency
- (22) Nominal current
- (23) Nominal power
- (24) Nominal speed
- (25) Power factor
- (27) Maximum ambient temperature
- (28) Nominal efficiency: IEC 60034-2-1
- (29) Service factor\*
- (30) Design\*
- (31) Code letter\*
- (32) Nominal voltage\*
- (33) Nominal frequency\*
- (34) Nominal current\*
- (35) Nominal power\*
- (36) Nominal speed\*
- (37) Nominal power factor\*
- (38) Nominal efficiency\*
- (39) Serial number

\* According to NEMA MG1-12. To be filled in only in case of standard voltage supply.

Rossi		IE1		CE	
MOT.3 - N. 1587993 06/16	IP 55	AMB.40°C	IC411		
HBZ 112M 4 BS	kg 39	I.C.L.F S1	CONT.		
Nome BZ06S	Nm 75	V- / Hz 200+440/50+60	A 0,28	HP RM2	V <sub>br</sub> 103
(19) V R000052142	Hz	A	kW	min <sup>-1</sup>	cos φ
230 / 400	50	15.9 / 9.2	4.0	1430	0.75
265 / 460	60	13.9 / 8.0	4.0 SF1.15	1740	0.72
50Hz IE1 83.4 100% 84.1 75% 82.6 50%					
60Hz NEMA NOM.EFF. 85.5% 5.4HP	DES.C CODE J				

Rossi		IE3		CE	
MOT.3 - N.1801516 06/16	IP 55	AMB. 40°C	IC 411		
HBZ2 112M 4 BS	kg 33	I.C.L. F S 1			
Nome BZ15	Nm 40	V- / Hz 200+440/50+60	A 0,26	HP RM2	V <sub>br</sub> 103
(19) V R000135969	Hz	A	kW	min <sup>-1</sup>	cos φ
230/460	60	10,6/5,3	4	1750	79%
50Hz IE3 83.4 100% 84.1 75% 82.6 50%					
60Hz NEMA NOM.EFF. 85.5% 5.4HP	DES.C CODE J				

Pagina lasciata intenzionalmente bianca.  
This page is intentionally left blank.

5

# **Motore autofrenante per impieghi speciali Brake motor for special applications**

# HBF series



$P_1$  0,06 ... 15 kW - 2, 4, 6, 8 pol.

## Indice

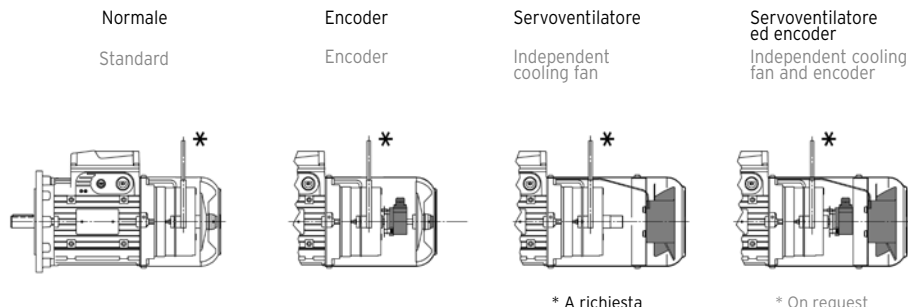
5.1 Designazione
5.2 Caratteristiche
5.3 Carichi radiali e assiali sull'estremità d'albero
5.4 Caratteristiche freno motore HBF
5.5 Motore HBF - dati tecnici 400V 50 Hz
5.6 Motore HBF - dati tecnici 230.460V 60 Hz
5.7 Dimensioni motore HBF
5.8 Esecuzioni speciali e accessori
5.9 Targa

## Contents

Designation	109
Specifications	109
Radial and axial loads on shaft end	112
HBF motor brake specifications	114
HBF motor - technical data 400V 50 Hz	116
HBF motor - technical data 230.460V 60 Hz	124
HBF motor dimensions	128
Non-standard designs and accessories	131
Name plate	140

## Motore autofrenante con freno a corrente alternata per impieghi specifici Brake motor with alternate current brake for specific applications

63 ... 160S



UT.C. 1391

### Serie di motori autofrenanti con freno a c.a. disponibili secondo tabella pag. 16 e 17.

Grandezze 63 ... 160S anche con **potenze superiori** (contrassegnate da\*) **a quelle previste dalle norme**

Classe isolamento F; classe sovratemperatura B per tutti i motori con potenza normalizzata, F per i rimanenti

**Forme costruttive IM B5 e derivate, IM B14 e derivate (a richiesta) e IM B3** (sempre predisposte) e corrispondenti forme costruttive verticali; **tolleranze di accoppiamento in classe precisa**

Protezione **IP 55**

**Costruzione** (elettrica e meccanica) **particolarmente robusta** per sopportare le sollecitazioni termiche e torsionali alterne di avviamento e di frenatura; cuscinetti adeguatamente dimensionati

Scudi e flange con **attacchi di serraggio «in appoggio»** e montati sulla carcassa con accoppiamento **«stretto»**

Dimensionamento elettromagnetico opportunamente studiato per consentire elevata capacità di accelerazione (elevata frequenza di avviamento) e buona regolarità di avviamento (curve caratteristiche poco «insellate»)

### Idoneità al funzionamento con inverter

Guarnizioni d'attrito **senza amianto**

Scatola morsettiera **ampia e metallica**, alimentazione freno indifferentemente **diretta o separata**

### Ampia disponibilità di esecuzioni per ogni esigenza.

Elevata capacità di lavoro di frenatura

Doppia superficie frenante, momento frenante elevato (normalmente  $M_f \gg 2M_N$ ) e registrabile a gradini.

**Massima prontezza e precisione** di sblocco e frenatura (caratteristici del freno a c.a.) e massima frequenza di frenatura

Massima frequenza di avviamento per il motore (lo sblocco del freno è talmente rapido da consentire un avviamento completamente libero anche con elevate frequenze di avviamento)

Particolarmente idoneo a impieghi nei quali sono richieste frenature potenti e rapidissime nonché elevato numero di interventi

**HBF** dispone, inoltre, della più **ampia scelta di accessori ed esecuzioni speciali** per soddisfare al meglio la vasta tipologia di applicazioni cui può essere destinato il motoriduttore (es.: IP 56, IP 65, encoder, servoventilatore, servoventilatore ed encoder, seconda estremità d'albero, ecc.).

### Brake motors with a.c. brake - available according to table on page 16 and 17.

Sizes 63 ... 160S available also with **powers** (marked by\*) **higher than the ones foreseen by the standards.**

Class F insulation; temperature rise class B for motors at standard power, F for remaining motors

**Mounting positions IMB5 and derivatives, IM B14 and derivatives (on request) and IM B3** (always pre-arranged) and corresponding vertical mounting position; **mating tolerances under «accuracy» rating**

**IP 55 protection**

**Particularly strong construction** (both electrical and mechanical) to withstand alternating torsional and thermic stresses of starting and braking; duly proportioned bearings

«**Supported**» **tightening attachments** of endshields and flanges fitted on housing with «**tight**» coupling

Electromagnetic sizing especially studied to allow high acceleration capacity (high frequency of starting) and uniform starting (slightly «sagged» characteristic curves)

### Suitable for operation with inverter

**Asbestos-free friction surfaces**

**Wide metallic** terminal box, possibility of **direct or separate** brake supply

### Designs available for every application need.

High braking capacity

Double braking surface, high braking torque (usually  $M_f \gg 2M_N$ ) and step adjustable.

**Maximum quickness and precision** in releasing and braking (typical of a.c. brake) and maximum frequency of braking

Maximum frequency of starting for the motor (rapidity in brake releasing allows a completely free start also at high frequency of starting)

Particularly suitable for applications requiring strong and very rapid brakings together with a high number of starts

**HBF** includes a **comprehensive range of accessories and non-standard designs** in order to satisfy the wide gearmotor application needs (e.g.: IP 56, IP 65, encoder, independent cooling fan, independent cooling fan and encoder, second shaft end, etc.).

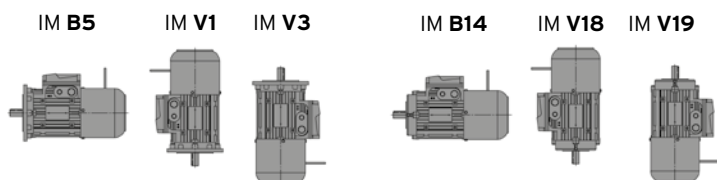


## 5. HBF Motore autofrenante per impieghi specifici Brake motor for specific applications

**Forme costruttive IM B5, IM B3 IM B14;** i motori possono funzionare anche nelle corrispondenti forme costruttive ad asse verticale, rispettivamente (ved. tabella seguente): IM V1 e IM V3, IM V18 e IM V19, IM V5 e IM V6; in targa rimane comunque indicata la designazione della forma costruttiva ad asse orizzontale escluso il caso di motori con fori scarico condensa, ved. cap. 5.8 (8). A richiesta, altre forme costruttive speciali: interpellarci.

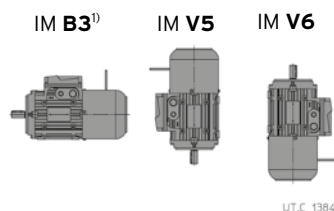
**Mounting positions IM B5, IM B3 IM B14;** motors can also operate in the relevant mounting positions with vertical shaft, which are respectively (see following table): IM V1 and IM V3, IM V18 and IM V19, IM V5 and IM V6; the name plate shows the designation of mounting position with horizontal shaft excluding motors having condensate drain holes, see ch. 5.8 (8). On request, other special mounting positions: consult us.

Forme costruttive con flangia - Mounting positions with flange



1) Il motore può funzionare anche nelle forme costruttive IM B6, IM B7 e IM B8; in targa rimane indicata la forma costruttiva IM B3.

Forme costruttive con piedi - Mounting positions with feet



1) Motor can also operate in the mounting positions IM B6, IM B7 and IM B8; the name plate shows the IM B3 mounting position.

### Dimensioni principali di accoppiamento delle forme costruttive con flangia

### Main mating dimensions of the mounting positions with flange

Forma costruttiva Mounting position	Estremità d'albero - Shaft end $\varnothing D \times E$ Flangia - Flange $\varnothing P$							
	Grandezza motore - Motor size							
IM	63	71	80	90	100	112	132	160S
	11 × 23 140	14 × 30 160	19 × 40 200	24 × 50 200	28 × 60 250	28 × 60 250	38 × 80 300	42 × 110 350
	9 × 20 120	11 × 23 140	14 × 30 160	19 × 40 200	24 × 50 200	24 × 50 200	28 × 60 250	-
	-	-	-	14 × 30 160 <sup>1)</sup>	19 × 40 200	19 × 40 200 <sup>1)</sup>	24 × 50 200 <sup>1)</sup>	-
	11 × 23 120	14 × 30 140	19 × 40 160	-	28 × 60 200	28 × 60 200	38 × 80 250	-
	-	11 × 23 120	14 × 30 140	19 × 40 160	-	-	28 × 60 200	-
	-	-	-	-	19 × 40 160	-	-	-
	11 × 23 90	14 × 30 105	19 × 40 120	24 × 50 140	28 × 60 160	28 × 60 160	38 × 80 200	-
	-	11 × 23 90	14 × 30 105	-	-	-	-	-

1) Per  $P_N$  max disponibili ved. tabella sotto.

1) For  $P_N$  max available see table below.

Grand. Size	Poli - Poles			
	2	4	6	8
	$P_{N \max}$ kW [hp]			
90	1,85 [2.4]	1,1 [1.5]	0,75 [1]	0,37 [0.5]
112	4 [5.4]	3 [4]	1,85 [2.4]	1,5 [2]
132	9,2 [12.4]	7,5 [10]	4 [5.4]	2,2 [3]



## 5. HBF Motore autofrenante per impieghi specifici Brake motor for specific applications

**Carcassa** di lega leggera pressofusa; forma costruttiva IM B3 con piedi riportati e, per grand. 90 ... 160S, montabili su **tre lati**.

**Scudo lato comando (o flangia) e lato opposto comando** di ghisa o di lega leggera (ved. tabella).

Scudi e flange con **attacchi di serraggio «in appoggio»** e montati sulla carcassa con accoppiamento «stretto».

**Cuscinetti volventi a sfere** (ved. tabella sottoriportata) lubrificati «a vita» in assenza di inquinamento dall'esterno; molla di precarico.

**Albero motore** di acciaio 39 NiCrMo3 bonificato o C45 secondo la grandezza, **bloccato assialmente** sullo scudo posteriore. Estremità d'albero cilindriche con linguetta forma A (arrotondata) e foro filettato in testa (ved. tabella dove: d = foro filettato in testa; bxhxl = dimensioni linguetta).

**Foro posteriore filettato** per estrazione in applicazioni con riduttore di serie.

**Housing** in pressure diecast light alloy; mounting position IM B3 with inserted feet which, for sizes 90 ... 160S, can be mounted on **three sides**.

**Drive (or flange) end and non-drive end endshield** in cast iron or light alloy (see table).

«Supported» **tightening attachments** of endshields and flanges fitted on housing with «tight» coupling.

**Ball bearings** (see table below) lubricated «for life» assuming pollution-free surroundings; pre-load spring.

**Driving shaft:** in through-hardened steel 39 NiCrMo3 or C45 depending on size, **axially fastened** on rear endshield. Cylindrical shaft ends with A-shape (rounded) key and tapped butt-end hole (see table where: d = tapped butt-end hole; bxhxl = key dimensions). **Rear threaded hole** for dismounting in applications with gear reducer, as standard.

Grand. motore Motor size	Cuscinetti e materiali scudi Bearings and endshields material			
	lato comando drive end		lato opposto non drive end	
<b>63</b>	LL	6202 Z2	6202 2RS	LL
<b>71</b>	LL	6203 Z2	6203 2RS	LL
<b>80</b>	LL	6204 Z2	6204 2RS	LL
<b>90</b>	LL	6205 Z2	6205 2RS	LL
<b>100</b>	LL	6206 Z2	6206 2RS	LL
<b>112</b>	LL	6306Z2	6306 2RS	LL
<b>132</b>	LL <sup>1)</sup>	6308 Z2	6308 Z2	LL
<b>160S</b>	G	6309 Z2	6308 Z2	LL

LL = lega leggera G = ghisa  
1) Di ghisa per IM B14 e IM B5 derivate.

LL = light alloy G = cast iron  
1) In cast iron for IM B14 and IM B5 derivatives.

	Estremità d'albero Shaft end Ø x E							
	Ø 9x20	Ø 11x23	Ø 14x30	Ø 19x40	Ø 24x50	Ø 28x60	Ø 38x80	Ø 42x110
d	M3	M4	M5	M6	M8	M10	M12	M16
bxhxl	3x3x12	4x4x18	5x5x25	6x6x32	8x7x40	8x7x50	10x8x70	12x8x100

**Copriventola** di lamiera d'acciaio.

**Ventola di raffreddamento** a pale radiali di materiale termoplastico.

**Scatola morsettiera** di lega leggera solidale con la carcassa con accesso cavi bilaterale a frattura prestabilita, due predisposizioni per parte di cui uno per cavo di potenza e uno per dispositivi ausiliario.

**Posizione opposta ai piedi** per forma costruttiva IM B3; a richiesta laterale destra o sinistra (ved. cap. 5.8. (14). Coprimorsettiera di lega leggera pressofusa.

**Morsettiera** a 6 morsetti (9 morsetti per tensione di alimentazione YY230 Y460 60 Hz; per dimensione morsetti ved. tabella sotto).

**Morsetto di terra** all'interno della scatola morsettiera; predisposizione per il montaggio di due ulteriori morsetti di terra esterno sulla carcassa.

**Alimentazione freno:** con morsettiera ausiliaria; possibilità di alimentazione del freno sia **direttamente dalla morsettiera** motore sia da linea **separata** (condizione di fornitura, da utilizzare per: motori alimentati con inverter, esigenze di comando separato di motore e freno, ecc.). Il freno può restare alimentato, anche a motore fermo, per un tempo illimitato.

**Rotore** a gabbia pressofuso di alluminio.

**Avvolgimento statorico** con filo di rame in classe isolamento H, isolato con doppio smalto, sistema di impregnazione con resina in classe H; gli altri materiali sono in classe F e H per un **sistema isolante in classe F**.

**Equilibratura dinamica rotore:** intensità di vibrazione secondo la classe normale A. I motori sono equilibrati con mezza linguetta inserita nella estremità d'albero.

**Verniciatura** con smalto idrosolubile, colore blu RAL 5010 DIN 1843, idonea a resistere ai normali ambienti industriali e a consentire ulteriori finiture con vernici sintetiche monocomponenti.

Per **esecuzioni speciali** ed accessori ved. cap. 5.8.

**Steel fan cover.**

Thermoplastic **cooling fan** with radial blades.

**Terminal box** in light alloy integral with housing with cable knockout openings on both sides, two openings per side one for power cable and one for auxiliary equipment.

**Position opposite to feet** for mounting position IM B3; on request available on right or left side (see ch. 5.8 (14). Pressure diecast light alloy terminal box cover.

**Terminal block** with 6 terminals (9 terminals for YY230 YT 460 60 Hz voltage supply; terminal dimensions in the table below).

**Earth terminal** located inside terminal box; prearranged for the installation of two further external earth terminals on housing.

**Brake supply:** with auxiliary terminal block; possible brake supply **directly from motor terminal block** or **separately** (condition of supply, to be used for: motors supplied by inverter, separate drive needs of motor and brake, etc.). Brake can be supplied, also at motor standstill, with no time limitations.

Pressure diecast cage **rotor** in aluminium.

**Stator winding** with class H copper conductor insulation, insulated with double coat, type of impregnation with resin

of class H; other materials are of

classes F and H for a **class F insulation system**.

**Rotor dynamic balancing:** vibration velocity under standard rating A. Motors are balanced with half key inserted into shaft extension.

**Paint:** water-soluble, colour blue RAL 5010 DIN 1843, unaffected by normal industrial environments and suitable for further finishings with single-compound synthetic paints.

For **non-standard designs** and accessories see ch. 5.8.

## 5. HBF Motore autofrenante per impieghi specifici Brake motor for specific applications

### Conformità alle Direttive Europee

I motori del presente catalogo sono conformi alle seguenti norme armonizzate EN 60034-1, EN 60034-2, EN 60034-2-1, EN 60034-5, EN 60034-6, EN 60034-7, EN 60034-8, EN 60034-9, EN60034-12, EN 60034-14, IEC 60038, IEC 60072-1 e quindi corrispondono a quanto previsto dalla **Direttiva Bassa Tensione 2014/35/EU**.

Per tale ragione i motori elettrici sono tutti provvisti di marcatura CE.

### Informazioni aggiuntive:

La progettazione dei motori, considerati come componenti, è conforme ai requisiti di:

- Direttiva Macchine 2006/42/CE purchè l'installazione sia stata correttamente eseguita dal costruttore dei macchinari (per esempio: in conformità alle nostre istruzioni di installazione e alle EN 60204 «Equipaggiamenti Elettrici di Macchine Industriali»);
- Direttiva 2011/65/CE RoHS riguardante la limitazione dell'uso di sostanze dannose negli equipaggiamenti elettrici ed elettronici.

### Dichiarazione di Incorporazione (Direttiva 2006 / 42 / CE Art . 5.2 - II B):

I motori suddetti non devono essere messi in funzione fintantochè i macchinari nei quali sono stati incorporati non siano anch'essi stati dichiarati conformi alla Direttiva Macchine.

Conformemente a EN 60034-1, essendo i motori componenti e non macchine fornite direttamente all'utente finale, le prescrizioni relative alla Compatibilità Elettromagnetica applicazione della Direttiva 2014/30/EU, non sono direttamente applicabili.

### 5.3 Carichi radiali e assiali sull'estremità d'albero

Quando il collegamento tra motore e macchina utilizzatrice è realizzato con una trasmissione che genera carichi radiali sull'estremità d'albero, è necessario verificare che questi siano minori o uguali a quelli massimi indicati in tabella.

Per i casi di trasmissione più comuni, il carico radiale  $F_r$  è dato dalla formula seguente:

$$F_r = \frac{k \cdot 19\,100 \cdot P}{n \cdot d} \text{ [N]}$$

dove:

$P$  [kW] è la potenza richiesta al motore

$n$  [ $\text{min}^{-1}$ ] è la velocità angolare

$d$  [m] è il diametro primitivo

$k$  è un coefficiente che assume valori diversi a seconda del tipo di trasmissione:

$k = 1$  per trasmissione a catena

$k = 1,1$  per trasmissione a ingranaggi

$k = 1,5$  per trasmissione a cinghia dentata

$k = 2,5$  per trasmissione a cinghia trapezoidale

In tabella sono indicati i valori massimi ammessi dei carichi radiali e assiali agenti sull'estremità d'albero motore ( $F_r$  agente in mezzzeria), calcolati per una durata  $L_h = 18\,000$  h. Per una durata maggiore, i valori di tabella devono essere moltiplicati per: 0,9 (25 000 h), 0,8 (35 500 h) o 0,71 (50 000 h).

### Compliance with European Directives

Motors of present catalog comply with following standards EN 60034-1, EN 60034-2, EN 60034-2-1, EN 60034-5, EN 60034-6, EN 60034-7, EN 60034-8, EN 60034-9, EN60034-12, EN 60034-14, IEC 60038, IEC 60072-1, and with **Low Voltage Directive 2014/35/EU**

For this reason the electric motors are CE marked.

### Additional information:

The motor design, considering the motors as components, complies with

- Machinery Directive 2006/42/EC when the installation is correctly executed by machinery manufacturer (e.g.: in compliance with our installation instructions and EN 60204 «Electric Equipments of Industrial Machines»);
- Directive 2011/65/EC RoHS relevant to the limit of use of dangerous substances in the electric and electronic equipments.

### Declaration of Incorporation (Directive 2006/42/EC Art 5.2 - II B):

The above mentioned motors must be commissioned as soon as the machines in which they have been incorporated have been declared to be in compliance with the Machinery Directive.

According to EN60034-1, as motors are components and not machines, supplied directly to the final user, the Electromagnetic Compatibility Directive 2014/30/EU is not directly applicable.

### Radial and axial loads on shaft end

Radial loads generated on the shaft end by a drive connecting motor and driven machine must be less than or equal to those given in the relevant table.

The radial load  $F_r$  given by the following formula refers to most common drives:

$$F_r = \frac{k \cdot 19\,100 \cdot P}{n \cdot d} \text{ [N]}$$

where:

$P$  [kW] is motor power required

$n$  [ $\text{min}^{-1}$ ] is the speed

$d$  [m] is the pitch diameter

$k$  is a coefficient assuming different values according to the drive type:




$k = 1$  for chain drive

$k = 1,1$  for gear pair drive

$k = 1,5$  for timing belt drive

$k = 2,5$  for V-belt drive

The table shows maximum permissible values of radial and axial loads on driving shaft end ( $F_r$  overhung load on centre line of shaft end), calculated for a bearing life  $L_h = 18\,000$  h. For a longer bearing life, the values stated in the table must be multiplied by: 0,9 (25 000 h), 0,8 (35 500 h) or 0,71 (50 000 h).

Grand. motore Motor size	$F_r^{1)}$				$F_a^{2)}$							
												
	$n_N$ [ $\text{min}^{-1}$ ]				$n_N$ [ $\text{min}^{-1}$ ]				$n_N$ [ $\text{min}^{-1}$ ]			
	3 000	1 500	1 000	750	3 000	1 500	1 000	750	3 000	1 500	1 000	750
<b>63</b>	420	530	600	670	200	290	350	400	210	290	350	400
<b>71</b>	510	640	740	810	210	310	380	440	210	310	380	440
<b>80</b>	650	830	950	1 050	230	350	420	500	370	500	600	680
<b>90S</b>	710	900	1 040	1 140	250	390	490	570	250	390	490	570
<b>90L</b>	730	930	1 050	1 180	240	380	480	560	240	380	480	560
<b>100</b>	1 000 <sup>3)</sup>	1 300	1 500	1 650	300	490	620	730	370	570	710	820
<b>112</b>	1 500 <sup>3)</sup>	1 900	2 150	2 400	660	950	1 150	1 310	660	950	1 150	1 310
<b>132</b>	2 000 <sup>3)</sup>	2 500	3 000	3 250	1 220	1 650	1 960	2 200	1 220	1 650	1 960	2 200
<b>160S</b>	2 500	3 150	3 650	4 050	1 720	2 280	2 670	2 990	1 220	1 650	1 960	2 200

1) Contemporaneamente al carico radiale può agire un carico assiale fino a 0,2 volte quello di tabella.

2) Comprensivo dell'eventuale effetto sfavorevole di forza peso rotore e molla di precarico cuscinetto.

3) Per valore di carico radiale prossimo al limite di tabella richiedere cuscinetti C3.

1) An axial load of up to 0,2 times the value in the table is permissible, simultaneously with the radial load.

2) Comprehensive of a possible unfavourable effect of weight-force of rotor and bearing preload spring.

3) For radial load value near to table limit require bearings C3.

Per funzionamento a 60 Hz i valori di tabella devono essere ridotti del 6%.

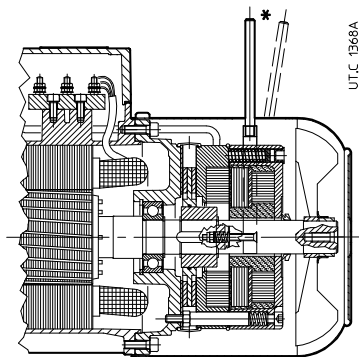
For running at 60 Hz, table values must be reduced by 6%.

Pagina lasciata intenzionalmente bianca  
This page is intentionally left blank

### 5.4 Caratteristiche freno motore

### Motor brake specifications

63 ... 160S



\* A richiesta.

\* On request.

Freno elettromagnetico a molle (si ha automaticamente frenatura quando non è alimentato) funzionante a **corrente alternata**, a doppia superficie frenante e **momento frenante elevato** (normalmente  $M_f \gg 2 M_N$ ).

Concepito per la **massima prontezza e precisione** di sblocco e frenatura (caratteristiche del freno a c.a.) e **massima frequenza di frenatura, elevata capacità di lavoro di frenatura, elevato numero di frenature** fra due registrazioni del traferro (più del doppio rispetto agli altri motori autofrenanti), massima frequenza di avviamento per il motore (lo sblocco del freno è talmente rapido da consentire un avviamento completamente libero anche con elevate frequenze di avviamento).

Risulta particolarmente idoneo a impieghi nei quali sono richieste **frenature potenti e rapidissime** nonché elevato numero di interventi (es.: sollevamenti con elevata frequenza di intervento, che normalmente si verifica per grand. > 132, e/o con marcia a impulsi).

Viceversa, le sue **elevatissime caratteristiche dinamiche** (massima capacità frenante, rapidità e frequenza di intervento) generalmente **ne sconsigliano l'uso** in accoppiamento **con il motoriduttore** soprattutto quando queste prerogative non siano strettamente necessarie per l'applicazione (onde evitare di generare inutili sovraccarichi sulla trasmissione nel suo complesso).

Ampia disponibilità di esecuzioni speciali: encoder, servoventilatore, servoventilatore ed encoder, seconda estremità d'albero, ecc.. Quando l'elettromagnete non è alimentato, l'ancora freno, spinta dal le molle, preme il disco freno sullo scudo posteriore generando il momento frenante sul disco freno stesso e conseguentemente sull'albero motore sul quale è calettato; alimentando il freno l'elettromagnete attrae verso di sé l'ancora freno, liberando il disco freno e l'albero motore.

Caratteristiche principali:

- tensione di alimentazione alternata trifase (nel collegamento, l'elettromagnete a c.a. è simile a un motore asincrono trifase) **coordinata** con quella del **motore** (ved. 5.8 (1));
- **morsettiera freno** per alimentazione del freno **direttamente da morsettiera** motore o indifferentemente da linea **separata**;
- **classe isolamento F, sovratemperatura classe B**;
- avvolgimenti e nucleo dell'elettromagnete **annegati in resina** isolante per assicurare la durata e la resistenza agli urti, alle vibrazioni e alle sollecitazioni termiche derivanti da servizi gravosi del freno e per avere un funzionamento più silenzioso;
- **ancora freno di ghisa**;
- disco freno scorrevole sul mozzo trascinatore scanalato di acciaio, con anima sempre di acciaio per la massima affidabilità del calettamento e doppia guarnizione d'attrito a medio coefficiente d'attrito per bassa usura;
- **guaina antipolvere ed anticqua** e **V-ring** sia per impedire l'entrata di inquinamento dall'esterno verso il freno sia per evitare che la polvere di usura della guarnizione di attrito venga dispersa nell'ambiente;

Electromagnetic spring loaded brake (braking occurs automatically when it is not supplied), running at **alternate current**, with double braking surface and **high braking torque** (usually  $M_f \gg 2 M_N$ ).

Conceived for **maximum quickness and precision** in releasing and braking (typical of a.c. brake) and **maximum frequency of braking, high braking capacity, high number of brakings** between two airgap adjustments (more than the double compared to the other brake motors), maximum frequency of starting for the motor (rapidity in brake releasing allows a completely free start also at high frequencies of starting).

This brake motor is particularly suitable for heavy duties requiring **powerful and very quick brakings** and a high number of operations (e.g.: hoists with high frequency of starting, normally for sizes > 132, and/or with jog operations).

Vice versa, its very **high dynamic characteristics** (maximum braking capacity, rapidity and frequency of starting) **are not advisable for the use** in **gearmotor** coupling, especially when these features are not strictly necessary for the application (avoiding useless overloads on the whole transmission).

Comprehensive range of non-standard designs: encoder, independent cooling fan, independent cooling fan and encoder, second shaft end, etc..

When electromagnet is not supplied, the brake anchor pushed by springs, presses the brake disk on rear endshield generating the braking torque on the same brake disk and consequently on motor shaft it is keyed onto; by supplying the brake the electromagnet draws the brake anchor and releases brake disk and driving shaft.

Main specifications:

- three-phase alternate supply voltage (in the connection the a.c. electromagnet is similar to an asynchronous three-phase motor) matching the motor supply (see 5.8 (1));
- **brake terminal block** for brake supply **directly from terminal block** of motor or indifferently from **separate** line;
- **insulation class F, temperature rise class B**;
- Windings and electromagnet core **laying into insulating resin** in order to grant a good life and withstanding in terms of shocks, vibrations and thermal shocks deriving from heavy duties of brake and in order to have a noiseless duty;
- **brake anchor made of cast iron**;
- brake disk sliding on the steel splined moving hub, always with steel core for the maximum reliability of keying and double friction surface with average friction coefficient for low wear;
- **water-proof and dust-proof gaiter** and **V-ring** both to prevent polluting infiltrations from surroundings towards brake, and to avoid that wear dust of friction surface will be dispersed in the surroundings;

## 5. HBF Motore autofrenante per impieghi specifici Brake motor for specific applications

- a richiesta, predisposizione per **rotazione manuale** per mezzo di chiave maschio esagonale dritta (chiave 5 per grandezze 63 e 71, 6 per 80 e 90, 8 per 100 e 112, 8 per 132) che si impegna sull'albero motore lato opposto comando;
- a richiesta, **leva di sblocco manuale con ritorno automatico** e asta della leva asportabile; posizione leva di sblocco corrispondente alla scatola morsettiera come negli schemi al p.to 5.8; a richiesta, altre posizioni possibili;
- per altre caratteristiche funzionali ved. tabella seguente.

Per caratteristiche generali motore ved. cap. 5.2.

Per esecuzioni speciali ved. cap. 5.8.

### Tabella delle principali caratteristiche funzionali freno

I valori effettivi possono discostarsi leggermente in funzione della temperatura e della umidità ambiente, della temperatura del freno, dello stato di usura delle guarnizioni di attrito.

- on request, prearranged for **manual rotation** by straight setscrew (wrench 5 for sizes 63 and 71, 6 for 80 and 90, 8 for 100 and 112, 8 for 132) that can be fitted on non-drive end motor shaft;
- on request, only, **lever for manual release with automatic return** and removable lever rod; position of release lever corresponding to terminal box as in the schemes at point 5.8; on request, other possible positions;
- for other operational features see the following table.

For general motor specifications see ch. 5.2.

For non-standard designs see ch. 5.8.

### Table of main functional specifications of brake

Effective values may slightly differ according to ambient temperature and humidity, brake temperature and state of wear of friction surface.

Grand. freno Brake size	Grand. motore Motor size	$M_f$ [N m] <sup>21)</sup>			Assorbimento Absorption		Ritardo di <sup>22)</sup> Delay of <sup>22)</sup>		Traferro Air-gap		Wl	$C_{max}$	$W_{max}$ <sup>26)</sup> [J]				
		n. spessori (ad apice) Spacer number (primed)			A	W	sblocco release	frenatura braking	mm				MJ/mm 24)	mm 25)	frenature/h - brakings/h		
		$\Delta 230$ / Y400 $\pm 5\%$ 50 Hz	$t_1$ ms	$t_2$ <sup>23)</sup> ms	nom	max	10	100	1000								
<b>BF 12</b>	63, 71	1,75 <sup>0</sup>	3,5 <sup>2</sup>	–	0,15 / 0,09	19	4	20	0,25	0,40	70	5	4 500	1120	160		
<b>BF 53, 13</b>	71, 80	2,5 <sup>0</sup>	5 <sup>1</sup>	7,5 <sup>3</sup>	0,20 / 0,12	25	4	40	0,25	0,40	90	5	5 600	1400	200		
<b>BF 04, 14</b>	80, 90	5 <sup>0</sup>	11 <sup>1</sup>	16 <sup>2</sup>	0,28 / 0,16	37	6	60	0,30	0,45	125	5	7 500	1900	265		
<b>BF 05, 15</b>	90, 100, 112	13 <sup>0</sup>	27 <sup>2</sup>	40 <sup>4</sup>	0,63 / 0,36	48	8	90	0,30	0,45	160	5	10 000	2 500	355		
<b>BF 06S</b>	112	–	40 <sup>2</sup>	60 <sup>3</sup>	1,18 / 0,68	58	16	120	0,35	0,55	220	5	14 000	3 550	500		
<b>BF 06</b>	132	50 <sup>0</sup>	75 <sup>2</sup>	–	1,38 / 0,79	63	16	140	0,35	0,55	200	4,5	14 000	3 550	500		
<b>BF 07</b>	132,160S	50 <sup>0</sup>	100 <sup>3</sup>	150 <sup>5</sup>	1,51 / 0,86	78	16	180	0,40	0,60	315	4,5	20 000	5 000	710		
			min + max														

21) Valori di momento frenante (tolleranza  $\pm 12\%$ ) corrispondente al numero di spessori inseriti sotto alle molle (indicato ad apice).

22) Valori validi con  $M_f = M_{fmax}$ , traferro medio, valore nominale della tensione di alimentazione.

23) Ritardo di frenatura ottenuto con alimentazione separata del freno, con alimentazione diretta da morsettiera motore, i valori di  $t_2$  aumentano di circa 2,5 volte quelli di tabella.

24) Lavoro di attrito per usura disco freno di 1 mm (valore minimo per impiego gravoso, il valore reale è normalmente superiore).

25) Massimo consumo del disco freno.

26) Massimo lavoro di attrito per ogni frenatura.

21) Braking torque values ( $\pm 12\%$ ) corresponding to number of installed spacers under the spring (primed).

22) Values valid for  $M_f = M_{fmax}$ , mean air-gap, nominal value of supply voltage.

23) Braking delay obtained by separate brake supply; with direct supply from motor terminal block, the values of  $t_2$  increase of approx. 2,5 times the ones to table.

24) Friction work for brake disc wear of 1 mm (minimum value for heavy use; real value is usually greater).

25) Maximum brake disk wear.

26) Maximum friction work for each braking.

## 5. HBF Motore autofrenante per impieghi specifici Brake motor for specific applications

### 5.5 Dati tecnici Technical data 400V 50 Hz

#### 2 poli poles - 3 000 min<sup>-1</sup>

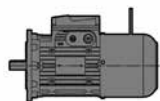
IP 55

IC 411

Classe di isolamento Insulation class F

Classe di sovratemperatura Temperature rise class B

**IE1<sup>1)</sup>**  
**400V - 50Hz**  
**ErP**



P <sub>N</sub> kW	Motore Motor	n <sub>N</sub> min <sup>-1</sup>	M <sub>N</sub> N m	I <sub>N</sub> A 400V	cos φ	η IE1 <sup>1)</sup> IEC 60034-2-1			M <sub>s</sub> M <sub>N</sub>	M <sub>max</sub> M <sub>N</sub>	I <sub>s</sub> I <sub>N</sub>	J <sub>0</sub> kg m <sup>2</sup>	Freno Brake	Mf N m	z <sub>0</sub> avv./h starts/h	Massa Mass kg
						100%	75%	50%								
0,18	HBF 63 A 2	2 730	0,63	0,58	0,72	62	59,6	53	3	3,3	3,5	0,0002	BF 12	1,75	4 750	5,3
0,25	HBF 63 B 2	2 780	0,86	0,75	0,72	66,2	64,6	58,5	3,3	3,5	4,1	0,0003	BF 12	1,75	4 750	5,9
0,37 *	HBF 63 C 2	2 750	1,28	1,05	0,74	68,7	67,3	62,2	3,4	3,6	4,2	0,0003	BF 12	3,5	4 000	6,5
0,37	HBF 71 A 2	2 820	1,25	0,95	0,77	73	71,7	67,4	3	3,2	5	0,0004	BF 12	3,5	4 000	7,5
0,55	HBF 71 B 2	2 820	1,86	1,37	0,78	74,3	73,6	68,1	3,4	3,7	5,7	0,0005	BF 53	5	4 000	9,1
0,75 *	HBF 71 C 2	2 830	2,53	1,85	0,79	73,8	72,9	68,7	3,5	3,7	5,7	0,0006	BF 53	5	3 000	9,9
0,75	HBF 80 A 2	2 850	2,51	1,85	0,75	78,3	77,7	74,3	3,6	3,8	6,1	0,0009	BF 13	5	3 000	10
1,1	HBF 80 B 2	2 840	3,7	2,6	0,77	79,5	80,1	78,3	3,6	3,8	6,1	0,0011	BF 04	11	3 000	12,5
1,5 *	HBF 80 C 2	2 890	4,96	3,5	0,76	81,2	81,4	78,9	4	4,4	7,4	0,0014	BF 04	11	2 500	14,5
1,85 *	HBF 80 D 2	2 820	6,3	4,2	0,8	79,8	81,2	80,1	3,7	3,8	6,2	0,0015	BF 04	16	2 500	15
1,5	HBF 90 S 2	2 840	5	3,4	0,81	78,5	78,9	77	3	3,2	5,7	0,0016	BF 14	11	2 500	17
1,85 *	HBF 90 SB 2	2 860	6,2	4,2	0,8	79,3	79,6	77,1	3,2	4	6,1	0,0018	BF 14	16	2 500	18,5
2,2	HBF 90 LA 2	2 880	7,3	4,9	0,8	81	80,7	78	3,8	4,5	7	0,0024	BF 05	27	2 500	23
3 *	HBF 90 LB 2	2 870	10	6,6	0,8	82	82,2	80,1	3,7	4,1	6,8	0,0028	BF 05	27	1 800	25
3	HBF 100 LA 2	2 860	10	6,8	0,78	81,5	82	80,1	3,6	3,8	6	0,0035	BF 15	27	1 800	27
4 *	HBF 100 LB 2	2 860	13,4	8,8	0,79	83,1	82,5	80	3,8	4,4	7	0,0046	BF 15	27	1 500	31
4	HBF 112 M 2	2 880	13,3	8,8	0,79	83,3	83,6	82	3	3,8	6,2	0,0054	BF 15	27	1 500	34
5,5 *	HBF 112 MB 2	2 890	18,2	11,6	0,81	84,7	84,9	83,2	3,3	3,7	7,2	0,0072	BF 15	40	1 400	38
7,5 *	HBF 112 MC 2	2 870	25	16,5	0,79	83	84,4	83,7	3	3,7	6,4	0,0085	BF 06S	60	1 060	43
5,5	HBF 132 S 2	2 900	18,1	11,3	0,83	84,7	84,3	82,1	2,6	3,4	6,3	0,0112	BF 06	50	1 250	55
7,5	HBF 132 SB 2	2 910	24,6	14,3	0,87	86,9	87,2	85,5	2,9	3,7	7,2	0,0146	BF 06	50	1 120	58
9,2 *	HBF 132 SC 2	2 910	30,2	18,7	0,82	87	87,3	85,67	3	3,8	7,7	0,0168	BF 06	75	1 060	60
11 *	HBF 132 MA 2	2 920	36	20,5	0,88	87,6	87,5	85,9	3,2	3,9	8,3	0,0214	BF 07	100	850	69
15 *	HBF 132 MB 2	2 920	49,1	30	0,85	88,7	86,2	84	3,7	4,1	8,3	0,0271	BF 07	100	710	80
11	HBF 160 SA 2	2 920	36	20,5	0,88	87,6	87,5	85,9	3,2	3,9	8,3	0,0214	BF 07	100	850	78
15	HBF 160 SB 2	2 920	49,1	30	0,83	88,7	86,2	84	3,9	4,3	8,3	0,0271	BF 07	100	710	89

Valore di efficienza non conforme alla classe IE1 (IEC 60034-30).

Efficiency value not complying with IE1 class range (IEC 60034-30).

1) Esclusi i motori con potenza < 0,75 kW (fuori dal campo di applicabilità della norma IEC 60034-30) e i motori contrassegnati con  .

1) Except for motors with powers < 0,75 kW (out of IEC 60034-30 range of applicability) and motors highlighted with  .

\* Potenza o corrispondenza potenza-grandezza motore non normalizzate.

\* Power or motor power-to-size correspondence not according to standard.

□ Classe di sovratemperatura F.

□ Temperature rise class F.

## 5. HBF Motore autofrenante per impieghi specifici Brake motor for specific applications

### 5.5 Dati tecnici Technical data **400V 50 Hz**

#### **2 poli poles** - 3 000 min<sup>-1</sup>

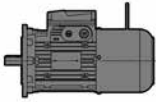
IP 55

IC 411

Classe di isolamento Insulation class F

Classe di sovratemperatura Temperature rise class B

**IE3**  
**400V - 50Hz**  
**ErP**



UT.C 1373

P <sub>N</sub> kW	Motore Motor	n <sub>N</sub> min <sup>-1</sup>	M <sub>N</sub> N m	I <sub>N</sub> A 400V	cos φ	IEC 60034-2-1			M <sub>s</sub> M <sub>N</sub>	M <sub>max</sub> M <sub>N</sub>	I <sub>s</sub> I <sub>N</sub>	J <sub>0</sub> kg m <sup>2</sup>	Freno Brake	M <sub>f</sub> N m	z <sub>0</sub> avv./h starts/h	Massa Mass kg
						100%	75%	50%								
<b>0,75</b>	<b>HB3F 80 A 2</b>	2870	2,5	1,7	0,78	80,7	79,9	76,7	3,6	3,8	7,3	0,001	BF 13	5	2500	10,4
<b>1,1</b>	<b>HB3F 80 B 2</b>	2875	3,7	2,3	0,84	82,7	83,2	81	3,9	3,9	7,7	0,0015	BF 04	11	2500	15,4
<b>1,5</b>	<b>HB3F 90 S 2</b>	2890	4,97	2,9	0,88	84,2	84,5	83,3	3,3	3,6	7,9	0,0021	BF 14	11	1800	20
<b>2,2</b>	<b>HB3F 90 LA 2</b>	2890	7,3	4,4	0,85	85,9	86,2	85,1	3,9	4,4	8,4	0,0027	BF 05	27	1600	25
<b>3</b>	<b>HB3F 100 LA 2</b>	2930	9,8	6,2	0,80	87,1	87,2	85,2	4,2	5,1	10,1	0,0048	BF 15	27	1500	31
<b>4</b>	<b>HB3F 112 M 2</b>	2940	13	7,6	0,87	88,1	88,2	86,7	2,8	4,2	9,8	0,0078	BF 15	27	1400	40
<b>5,5</b>	<b>HB3F 132 S 2</b>	2960	17,8	10,4	0,85	89,2	88,6	85,6	5,2	6,1	12,7	0,0184	BF 06	50	710	65
<b>7,5</b>	<b>HB3F 132 SB 2</b>	2960	24,3	14	0,85	90,1	89,9	87,3	5,7	6,5	13,6	0,0225	BF 06	50	710	73,5
<b>9,2</b> *	<b>HB3F 132 SC 2</b>	2960	29,7	17,3	0,84	90,7	89,9	87,4	5,7	6,3	13,4	0,0253	BF 06	75	710	79
<b>11</b> *	<b>HB3F 132 MA 2</b>	2950	35,7	20	0,87	91,2	90,1	88,4	5,2	4,9	11,6	0,0265	BF 07	100	710	81,5
<b>11</b>	<b>HB3F 160 SA 2</b>	2950	35,7	20	0,87	91,2	90,1	88,4	5,2	4,9	11,6	0,0265	BF 07	100	710	90,5

\* Potenza o corrispondenza potenza-grandezza motore non normalizzate.

\* Power or motor power-to-size correspondence not according to standard.

## 5. HBF Motore autofrenante per impieghi specifici Brake motor for specific applications

### 5.5 Dati tecnici Technical data **400V 50 Hz**

#### **4 poli poles** - 1 500 min<sup>-1</sup>

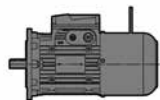
IP 55

IC 411

Classe di isolamento Insulation class F

Classe di sovratemperatura Temperature rise class B

**IE1<sup>1)</sup>**  
**400V - 50Hz**  
**ErP**



P <sub>N</sub> kW	Motore Motor	n <sub>N</sub> min <sup>-1</sup>	M <sub>N</sub> N m	I <sub>N</sub> A 400V	cos φ	η IE1 <sup>1)</sup> IEC 60034-2-1			M <sub>s</sub> M <sub>N</sub>	M <sub>max</sub> M <sub>N</sub>	I <sub>s</sub> I <sub>N</sub>	J <sub>0</sub> kg m <sup>2</sup>	Freno Brake	Mf N m	z <sub>0</sub> avv./h starts/h	Massa Mass kg	
						100%	75%	50%									
0,12	HBF 63 A	4	1370	0,84	0,52	0,61	55	52,2	48,5	2,2	2,5	2,7	0,0003	BF 12	1,75	12 500	5,5
0,18	HBF 63 B	4	1360	1,26	0,7	0,63	58,9	56,1	50	2,1	2,3	2,8	0,0004	BF 12	3,5	12 500	6,1
0,25 *	HBF 63 C	4	1360	1,76	0,95	0,61	62,3	60,5	53,5	2,5	2,6	3	0,0004	BF 12	3,5	10 000	6,7
0,25	HBF 71 A	4	1400	1,71	0,8	0,68	66,7	66	60,4	2,2	2,5	3,6	0,0008	BF 53	5	10 000	8,1
0,37	HBF 71 B	4	1400	2,52	1,1	0,68	71,4	70,9	67,8	2,5	2,8	4	0,001	BF 53	5	10 000	9
0,55 *	HBF 71 C	4	1385	3,79	1,6	0,69	71,5	72,1	68,8	2,6	2,9	4	0,0012	BF 53	7,5	8 000	9,8
0,75 *	HBF 71 D	4	1370	5,2	2,15	0,7	72,1	73,3	69,1	2,8	2,9	4	0,0014	BF 53	7,5	7 100	10,5
0,55	HBF 80 A	4	1405	3,74	1,38	0,78	73,8	74	70,1	2,5	2,7	4,9	0,0019	BF 04	11	8 000	11,5
0,75	HBF 80 B	4	1410	5,1	1,9	0,77	74,7	74,2	70,5	2,8	3	5,2	0,0025	BF 04	11	7 100	13
1,1 *	HBF 80 C	4	1400	7,5	2,8	0,79	75	75,6	72	2,9	3	5,2	0,0033	BF 04	16	5 000	15
1,1	HBF 90 S	4	1410	7,4	3	0,7	75,2	74,7	70	2,6	2,9	4,4	0,0025	BF 14	16	5 000	17
1,5	HBF 90 L	4	1410	10,2	3,9	0,71	77,2	79	74,5	3,2	3,6	5,2	0,0037	BF 05	27	4 000	23
1,85 *	HBF 90 LB	4	1400	12,6	4,5	0,76	78,6	80	77,1	2,9	3,2	5,1	0,004	BF 05	27	4 000	24
2,2 *	<input type="checkbox"/> HBF 90 LC	4	1400	15	5,7	0,7	79,7	80,3	77,2	2,8	3,2	4,9	0,0045	BF 05	40	3 150	25
2,2	HBF 100 LA	4	1420	14,8	5,1	0,78	80	80,8	79,2	2,7	3,2	5,1	0,0054	BF 15	40	3 150	27
3	HBF 100 LB	4	1425	20,1	6,9	0,76	82,8	83,7	82	2,8	3,2	5,5	0,0072	BF 15	40	3 150	31
4	HBF 112 M	4	1430	26,7	9,2	0,75	83,4	84,1	82,6	3	3,4	6	0,0117	BF 06S	60	2 500	40
5,5 *	<input type="checkbox"/> HBF 112 MC	4	1420	37	12,3	0,76	84,7	86,1	85,7	3	3,4	6,1	0,0139	BF 06S	60	1 800	43
5,5	HBF 132 S	4	1450	36,2	12,2	0,76	86,3	86,9	85,7	3,2	3,4	6,3	0,0245	BF 06	75	1 800	57
7,5	HBF 132 M	4	1450	49,4	15,8	0,79	87,1	87,7	86,5	3,4	3,6	7	0,0342	BF 07	100	1 250	68
9,2 *	HBF 132 MB	4	1450	61	19,5	0,77	88	89,4	87,6	3,5	3,8	7,2	0,0399	BF 07	150	1 060	74
11 *	<input type="checkbox"/> HBF 132 MC	4	1450	72	23	0,78	87,8	88,2	87	3,5	3,8	7,3	0,0455	BF 07	150	900	80
11	<input type="checkbox"/> HBF 160 SC	4	1450	72	23	0,78	87,8	88,2	87	3,5	3,8	7,3	0,0455	BF 07	150	900	89

1) Esclusi i motori con potenza < 0,75 kW (fuori dal campo di applicabilità della norma IEC 60034-30).

\* Potenza o corrispondenza potenza-grandezza motore non normalizzate.

Classe di sovratemperatura F.

1) Except for motors with powers < 0,75 kW (out of IEC 60034-30 range of applicability).

\* Power or motor power-to-size correspondence not according to standard.

Temperature rise class F.



## 5. HBF Motore autofrenante per impieghi specifici Brake motor for specific applications

### 5.5 Dati tecnici Technical data **400V 50 Hz**

#### **4 poli poles** - 1 500 min<sup>-1</sup>

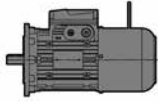
IP 55

IC 411

Classe di isolamento Insulation class F

Classe di sovratemperatura Temperature rise class B

**IE3**  
**400V - 50Hz**  
**ErP**



P <sub>N</sub> kW	Motore Motor	n <sub>N</sub> min <sup>-1</sup>	M <sub>N</sub> N m	I <sub>N</sub> A 400V	cos φ	IEC 60034-2-1			M <sub>s</sub> M <sub>N</sub>	M <sub>max</sub> M <sub>N</sub>	I <sub>s</sub> I <sub>N</sub>	J <sub>0</sub> kg m <sup>2</sup>	Freno Brake	Mf N m	z <sub>0</sub> avv./h starts/h	Massa Mass kg
						100%	75%	50%								
<b>0,75</b>	<b>HB3F 80 B 4</b>	1410	5,1	2	0,67	82,5	82,2	80,1	3,2	3,3	5,3	0,002	BF 04	11	6 800	16
<b>1,1</b>	<b>HB3F 90 S 4</b>	1420	7,4	2,4	0,80	84,1	84,8	83,6	3,0	3,5	6,4	0,0043	BF 14	16	3 150	22,5
<b>1,5</b>	<b>HB3F 90 L 4</b>	1430	10,1	3,3	0,78	85,3	86,1	85	3,1	3,7	6,7	0,0047	BF 05	27	3 000	26
<b>2,2</b>	<b>HB3F100 LA 4</b>	1440	14,6	4,8	0,76	86,7	87,2	85,5	3,5	4,4	7,4	0,008	BF 15	40	3 000	33
<b>3</b> *	<b>HB3F112 MA 4</b>	1450	19,8	6,1	0,80	88,7	88,6	87,3	3,5	4,4	8,8	0,013	BF 15	40	2 000	40
<b>4</b>	<b>HB3F112 M 4</b>	1450	26,3	8,5	0,77	88,6	89,2	88	3,7	4,6	9,0	0,015	BF 06S	60	1 800	45,5
<b>5,5</b>	<b>HB3F132 S 4</b>	1470	35,8	12	0,74	89,6	89,5	87,6	4,5	5,0	9,1	0,0367	BF 06	75	900	70
<b>7,5</b>	<b>HB3F132 M 4</b>	1460	49	15,2	0,79	90,4	90,4	89,6	3,9	4,2	8,4	0,0454	BF 07	100	900	80,5
<b>9,2</b> *	<b>HB3F132 MB 4</b>	1460	60,2	19,2	0,76	91	90,8	90,1	4,0	4,1	8,5	0,047	BF 07	150	800	83

\* Potenza o corrispondenza potenza-grandezza motore non normalizzate.

\* Power or motor power-to-size correspondence not according to standard.

## 5. HBF Motore autofrenante per impieghi specifici Brake motor for specific applications

### 5.5 Dati tecnici Technical data **400V 50 Hz**

#### **6 poli poles** - 1 000 min<sup>-1</sup>

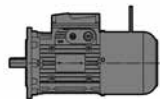
IP 55

IC 411

Classe di isolamento Insulation class F

Classe di sovratemperatura Temperature rise class B

**IE1<sup>1)</sup>**  
**400V - 50Hz**  
**ErP**



P <sub>N</sub> kW	Motore Motor	n <sub>N</sub> min <sup>-1</sup>	M <sub>N</sub> N m	I <sub>N</sub> A 400V	cos φ	η IE1 <sup>1)</sup> IEC 60034-2-1			M <sub>s</sub> M <sub>N</sub>	M <sub>max</sub> M <sub>N</sub>	I <sub>s</sub> I <sub>N</sub>	J <sub>0</sub> kg m <sup>2</sup>	Freno Brake	Mf N m	Z <sub>0</sub> avv./h starts/h	Massa Mass kg
						100%	75%	50%								
<b>0,09</b>	<b>HBF 63 A 6</b>	900	0,95	0,48	0,57	47,6	43,1	34,4	2,5	2,6	2,3	0,0004	BF 12	1,75	12 500	5,7
<b>0,12</b>	<b>HBF 63 B 6</b>	910	1,26	0,57	0,57	53,7	49,5	41,1	2,7	2,8	2,5	0,0005	BF 12	3,5	12 500	6,1
<b>0,15 *</b>	<b>HBF 63 C 6</b>	880	1,63	0,65	0,61	54,5	50,5	42,1	2,4	2,5	2,4	0,0006	BF 12	3,5	11 800	6,7
<b>0,18</b>	<b>HBF 71 A 6</b>	910	1,89	0,62	0,68	61,6	59,8	51,9	2,4	2,5	3,2	0,001	BF 53	5	11 200	8,4
<b>0,25</b>	<b>HBF 71 B 6</b>	900	2,65	0,85	0,68	62,4	60,7	54	2,5	2,6	3,2	0,0013	BF 53	5	11 200	9,2
<b>0,37 *</b>	<b>HBF 71 C 6</b>	890	3,97	1,25	0,68	62,8	61,8	54,9	2,5	2,5	3,2	0,0016	BF 53	7,5	10 000	10
<b>0,37</b>	<b>HBF 80 A 6</b>	930	3,8	1,2	0,67	66,8	65,4	58,4	2,5	2,6	3,6	0,0021	BF 04	11	9 500	12
<b>0,55</b>	<b>HBF 80 B 6</b>	920	5,7	1,68	0,68	69,8	69,7	64,9	2,5	2,6	3,7	0,0027	BF 04	16	9 000	13,5
<b>0,75 *</b>	<b>HBF 80 C 6</b>	920	7,8	2,3	0,67	70,1	69,7	64,5	2,5	2,7	3,8	0,0033	BF 04	16	7 100	15
<b>0,75</b>	<b>HBF 90 S 6</b>	920	7,8	2,2	0,68	72,1	72	67,9	2,4	2,4	3,7	0,0042	BF 14	16	7 100	17,5
<b>1,1</b>	<b>HBF 90 L 6</b>	915	11,5	3,2	0,68	72,9	72	69,3	2,6	2,8	3,9	0,0059	BF 05	27	5 300	23
<b>1,5 *</b> □	<b>HBF 90 LC 6</b>	910	15,7	4,3	0,68	73,8	72,5	70	2,7	2,9	4,3	0,0069	BF 05	40	5 000	25
<b>1,5</b>	<b>HBF 100 LA 6</b>	930	15,4	3,9	0,73	75,5	75,4	71,6	2,8	3	4,8	0,0099	BF 15	40	3 550	28
<b>1,85 *</b>	<b>HBF 100 LB 6</b>	930	19	4,9	0,71	76,6	76,2	72,1	3	3,2	5	0,0121	BF 15	40	3 150	31
<b>2,2</b>	<b>HBF 112 M 6</b>	940	22,3	5,4	0,75	78,7	79,7	78,1	2,1	2,5	5,0	0,0157	BF 06S	60	2 800	37
<b>3 *</b> □	<b>HBF 112 MC 6</b>	940	30,5	7,2	0,76	79,7	81,2	80,2	2,3	2,7	5,1	0,0197	BF 06S	60	2 500	42
<b>3</b>	<b>HBF 132 S 6</b>	960	29,8	7,8	0,68	82,1	82,3	80,2	2,3	3	5,1	0,0305	BF 06	75	2 360	54
<b>4</b>	<b>HBF 132 M 6</b>	960	39,8	9,7	0,72	83,2	83,7	81,8	2,5	3	5,7	0,0406	BF 07	100	1 400	63
<b>5,5</b>	<b>HBF 132 MB 6</b>	960	55	12,9	0,73	84	84,8	83,4	2,6	3	6,3	0,0509	BF 07	150	1 250	72
<b>7,5 *</b> □	<b>HBF 132 MC 6</b>	950	75	17,6	0,73	84,7	85	83,8	2,4	2,8	5,7	0,0611	BF 07	150	1 000	80
<b>7,5</b> □	<b>HBF 160 SC 6</b>	950	75	17,6	0,73	84,7	85	83,8	2,4	2,8	5,7	0,0611	BF 07	150	1 000	89

Valore di efficienza non conforme alla classe IE1 (IEC 60034-30).

Efficiency value not complying with IE1 class range (IEC 60034-30).

1) Esclusi i motori con potenza < 0,75 kW (fuori dal campo di applicabilità della norma IEC 60034-30) e i motori contrassegnati con □.

1) Except for motors with powers < 0,75 kW (out of IEC 60034-30 range of applicability) and motors highlighted with □.

\* Potenza o corrispondenza potenza-grandezza motore non normalizzate.

\* Power or motor power-to-size correspondence not according to standard.

□ Classe di sovratemperatura F.

□ Temperature rise class F.

## 5. HBF Motore autofrenante per impieghi specifici Brake motor for specific applications

5.5 Dati tecnici Technical data **400V 50 Hz**  
**460V 60 Hz**

**6 poli poles** - 1 000 min<sup>-1</sup> 50 Hz  
- 1 200 min<sup>-1</sup> 60 Hz

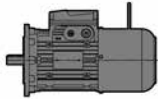
IP 55

IC 411

Classe di isolamento Insulation class F

Classe di sovratemperatura Temperature rise class B

**IE3**  
**400V - 50Hz**  
**460V - 60Hz**  
**ErP**



Alimentazione Supply	$P_N$ kW	Motore Motor	$n_N$ min <sup>-1</sup>	$M_N$ N m	$I_N$ A	cos $\varphi$	IEC 60034-2-1			$M_S$ $M_N$	$M_{max}$ $M_N$	$I_S$ $I_N$	$J_0$ kg m <sup>2</sup>	Freno Brake	Mf N m	$z_0$ avv./h starts/h	Massa Mass kg
							100%	75%	50%								
Y400 V 50 Hz 1)	0,75 *	HB3F 90 S 6	930	7,7	2	0,72	78,9	76	73	2,1	2,9	4,9	0,0057	BF 14	16	7 100	19,5
	1,1 *	HB3F 90 L 6	930	11,3	2,8	0,72	81	79	77	2,6	3	5,1	0,0071	BF 05	27	5 300	26
	1,5 *	HB3F 100 LA 6	950	15,1	3,5	0,75	82,5	82,4	80,4	2,5	3,4	6,5	0,0133	BF 15	40	3 000	33
	2,2 *	HB3F 112 M 6	960	21,9	5,1	0,73	84,3	85	83,2	2,3	3,5	6,9	0,0211	BF 06S	60	2 800	43,5
	3 *	HB3F 132 S 6	970	29,5	6,9	0,72	85,6	88	86,3	2,4	3,8	7,6	0,0445	BF 06	75	1 400	66
	4 *	HB3F 132 M 6	970	39,4	9,2	0,71	86,8	88,3	86,3	2,8	4,4	8,4	0,0611	BF 07	100	1 250	80,5
5,5	HB3F 132 MB 6	970	54,5	12,2	0,73	88	89,3	88,7	3,2	3,4	7,2	0,0623	BF 07	150	1 100	81,5	
Y460 V 60 Hz 2)	0,75 *	HB3F 100 LA 6	1160	6,1	1,6	0,71	78,8	79,1	76,7	2,9	4,4	7,9	0,013	BF 15	13	3 200	33
	1,1 *	HB3F 112 M 6	1160	9,1	2,2	0,73	82,6	82,8	80,6	2,5	3,4	6,3	0,0215	BF 15	27	2 500	41
	1,5 *	HB3F 112 MB 6	1160	12,3	3,1	0,70	84,7	85,6	84,2	3,0	3,9	6,9	0,0215	BF 15	40	2 000	41
	2,2 *	HB3F 132 S 6	1170	18	4,3	0,72	86,8	86,4	83,9	2,7	3,6	7,3	0,0358	BF 06	50	1 400	59
	3 *	HB3F 132 M 6	1170	24,5	5,8	0,72	88	88	86,3	2,8	3,8	7,6	0,0461	BF 06	75	1 000	68
	4	HB3F 132 MB 6	1170	32,6	7,9	0,70	88,1	88,3	86,3	3,1	4,1	8,0	0,06	BZ 07	100	800	81,5

1) Combinazioni grandezze potenze motore disponibili e targate solo a 50 Hz. Per altre tensioni ved. cap. 5.8 (1).  
2) Combinazioni grandezze potenze motore disponibili e targate solo a 60 Hz. Per altre tensioni ved. cap. 5.8 (1).

\* Potenza o corrispondenza potenza-grandezza motore non normalizzate.

1))Motor Size-power combinations available with name plate at 50 Hz only (for other voltage see ch. 5.8 (1)).

2))Motor Size-power combinations available with name plate at 60 Hz only (for other voltage see ch. 5.8 (1)).

\*)Power or motor power-to-size correspondence not according to standard.

## 5. HBF Motore autofrenante per impieghi specifici Brake motor for specific applications

### 5.5 Dati tecnici Technical data **400V 50 Hz**

#### **8 poli poles** - 750 min<sup>-1</sup>

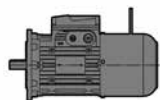
IP 55

IC 411

Classe di isolamento Insulation class F

Classe di sovratemperatura Temperature rise class B

**400V - 50Hz**  
**ErP**



P <sub>N</sub> kW	Motore Motor	n <sub>N</sub> min <sup>-1</sup>	M <sub>N</sub> N m	I <sub>N</sub> A 400V	cos φ	η			M <sub>s</sub> M <sub>N</sub>	M <sub>max</sub> M <sub>N</sub>	I <sub>s</sub> I <sub>N</sub>	J <sub>0</sub> kg m <sup>2</sup>	Freno Brake	Mf N m	Z <sub>0</sub> avv./h starts/h	Massa Mass kg
						IEC 60034-2-1										
						100%	75%	50%								
<b>0,06</b>	<b>HBF 63 B 8</b>	630	0,91	0,45	0,62	31	29,8	27	2	2	2,3	0,0006	BF 12	1,75	12 500	6,7
<b>0,09</b>	<b>HBF 71 A 8</b>	650	1,32	0,46	0,67	42,1	38,4	30,6	2	2,1	2,1	0,001	BF 12	3,5	8 500	8,4
<b>0,12</b>	<b>HBF 71 B 8</b>	660	1,74	0,56	0,64	48,7	45,3	37	2,1	2,2	2,3	0,0013	BF 53	5	8 500	9,2
<b>0,18 *</b>	<b>HBF 71 C 8</b>	630	2,73	0,75	0,7	49,5	48,4	41,7	1,8	1,8	2,2	0,0016	BF 53	5	8 000	10
<b>0,18</b>	<b>HBF 80 A 8</b>	690	2,49	0,82	0,59	53,7	49,8	41,9	2,1	2,3	2,7	0,0021	BF 13	5	8 000	12
<b>0,25</b>	<b>HBF 80 B 8</b>	690	3,46	1,1	0,58	56,6	52,8	44,4	2,3	2,5	2,9	0,0027	BF 04	11	7 100	13,5
<b>0,37 *</b>	<b>HBF 80 C 8</b>	680	5,2	1,5	0,64	56,1	54,7	47,2	2,1	2,3	2,8	0,0033	BF 04	11	6 300	15
<b>0,37</b>	<b>HBF 90 S 8</b>	680	5,2	1,5	0,61	58,4	55,6	48,5	2	2,3	2,8	0,0042	BF 14	11	6 300	17,5
<b>0,55</b>	<b>HBF 90 L 8</b>	680	7,7	2,2	0,6	60,1	58,1	51,6	2,2	2,5	2,9	0,0057	BF 14	16	5 300	20
<b>0,75 *</b> □	<b>HBF 90 LC 8</b>	680	10,5	2,9	0,6	62,7	61,8	55,2	2,1	4,24	2,8	0,0069	BF 05	27	5 000	25
<b>0,75</b>	<b>HBF 100 LA 8</b>	680	10,5	2,4	0,7	64,2	64,5	61,1	2	2,1	3,4	0,0099	BF 15	27	3 750	28
<b>1,1</b>	<b>HBF 100 LB 8</b>	680	15,4	3,5	0,67	65,8	66,1	62,7	2	2,1	3,4	0,0121	BF 15	40	3 550	31
<b>1,5</b>	<b>HBF 112 M 8</b>	710	20,2	4,7	0,62	74,5	73,4	68,4	1,8	2,4	4	0,0172	BF 15	40	3 150	35
<b>1,85 *</b> □	<b>HBF 112 MC 8</b>	710	24,9	5,4	0,66	75,5	74,8	70,8	1,6	2,1	4	0,0197	BF 06S	60	2 800	42
<b>2,2</b>	<b>HBF 132 S 8</b>	710	29,6	6,2	0,66	76,6	75,2	73	1,8	2,2	4,2	0,0343	BF 06	75	2 800	57
<b>3</b>	<b>HBF 132 MB 8</b>	710	40,3	8,8	0,64	77	76,5	74,3	1,9	2,3	4,4	0,0509	BF 07	100	1 900	72
<b>4 *</b> □	<b>HBF 132 MC 8</b>	710	54	11,7	0,64	77,6	76,9	75	1,8	2,2	4,2	0,0611	BF 07	100	1 500	80
<b>4</b> □	<b>HBF 160 SC 8</b>	710	54	11,7	0,64	77,6	76,2	75	1,8	2,2	4,2	0,0611	BF 07	100	1 500	89

\* Potenza o corrispondenza potenza-grandezza motore non normalizzate.  
□ Classe di sovratemperatura F.

\* Power or motor power-to-size correspondence not according to standard.  
□ Temperature rise class F.

Pagina lasciata intenzionalmente bianca  
This page is intentionally left blank

## 5. HBF Motore autofrenante per impieghi specifici Brake motor for specific applications

### 5.6 Dati tecnici Technical data 230.460V 60 Hz

#### 4 poli poles - 1 800 min<sup>-1</sup>

IP 55

IC 411

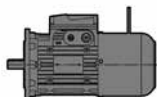
Classe di isolamento Insulation class F

Classe di sovratemperatura Temperature rise class B

Fattore di servizio Service factor **SF 1,15**

9 morsetti terminals

ErP    
**230.460V - 60Hz**  
**NEMA MG1-12**



$P_N$		Motore Motor	$n_N$	$M_N$	$I_N$		PF	NEMA Nom. Eff.	NEMA Code	$\frac{M_S}{M_N}$	$\frac{M_{max}}{M_N}$	$\frac{I_S}{I_N}$	$J_0$	Freno Brake	Mf	$z_0$	Massa Mass
1) hp	kW				1) RPM	A											
<b>0,16</b>	0,12	<b>HBF 63 A</b> 4	1690	0,67	0,92	0,46	55	59,5	J	2,5	2,9	3,2	0,0003	BF 12	1,75	10 000	5,5
<b>0,25</b>	0,18	<b>HBF 63 B</b> 4	1670	1,07	1,24	0,62	55	62	H	2,6	2,8	3,3	0,0004	BF 12	3,5	10 000	6,1
<b>0,33</b>	0,25 *	<b>HBF 63 C</b> 4	1670	1,41	1,68	0,84	55	66	J	3,1	3,2	3,6	0,0004	BF 12	3,5	8 000	6,7
<b>0,33</b>	0,25	<b>HBF 71 A</b> 4	1715	1,37	1,4	0,7	62	72	J	2,6	3	4,3	0,0008	BF 53	5	8 000	8,1
<b>0,5</b>	0,37	<b>HBF 71 B</b> 4	1715	2,07	2	1	62	75,5	J	3,1	3,4	4,7	0,001	BF 53	5	8 000	9
<b>0,75</b>	0,55 *	<b>HBF 71 C</b> 4	1700	3,14	2,8	1,4	63	75,5	J	3,2	3,6	4,8	0,0012	BF 53	7,5	6 300	9,8
<b>1</b>	0,75 *	<b>HBF 71 D</b> 4	1680	4,23	3,8	1,9	65	77	J	3,4	3,5	4,8	0,0014	BF 53	7,5	5 600	10,5
<b>0,75</b>	0,55	<b>HBF 80 A</b> 4	1720	3,1	2,5	1,25	71	77	J	3,1	3,3	5,4	0,0019	BF 04	11	6 300	11,5
<b>1</b>	0,75	<b>HBF 80 B</b> 4	1720	4,14	3,4	1,7	70	78,5	K	3,2	3,5	6,2	0,0025	BF 04	11	5 600	13
<b>1,5</b>	1,1 *	<b>HBF 80 C</b> 4	1720	6,2	5	2,5	76	80	J	3,6	3,7	5,7	0,0033	BF 04	16	4 000	15
<b>1,5</b>	1,1	<b>HBF 90 S</b> 4	1720	6,2	5,4	2,7	68	80	J	3	3,3	5,3	0,0025	BF 14	16	4 000	17
<b>2</b>	1,5	<b>HBF 90 L</b> 4	1730	8,3	7	3,5	68	81,5	H	3,6	4,2	6	0,0037	BF 05	27	3 150	23
<b>2,4</b>	1,85 *	<b>HBF 90 LB</b> 4	1710	10,4	8	4	70	84	J	3,6	4	5,6	0,004	BF 05	27	3 150	24
<b>3</b>	2,2 *	<b>HBF 90 LC</b> 4	1700	12,6	10	5	70	84	J	3,3	3,8	5,4	0,0045	BF 05	40	2 500	25
<b>3</b>	2,2	<b>HBF 100 LA</b> 4	1730	12,3	9,2	4,6	74	85,5	J	3,1	3,7	6,1	0,0054	BF 15	40	2 500	27
<b>4</b>	3	<b>HBF 100 LB</b> 4	1730	16,4	12,2	6,1	73	85,5	K	3,2	3,7	6,6	0,0072	BF 15	40	2 500	31
<b>5,4</b>	4	<b>HBF 112 M</b> 4	1740	22,1	16	8	72	85,5	J	3,4	3,9	6,5	0,0117	BF 06S	60	2 000	40
<b>7,5</b>	5,5 *	<b>HBF 112 MC</b> 4	1740	30,7	22,5	11,2	75	87,5	K	3,7	4,2	6,7	0,0139	BF 06S	60	1 400	43
<b>7,5</b>	5,5	<b>HBF 132 S</b> 4	1750	30,5	21	10,6	74	87,5	K	3,7	3,9	7,5	0,0245	BF 06	75	1 400	57
<b>10</b>	7,5	<b>HBF 132 M</b> 4	1750	40,7	27,5	13,7	77	87,5	K	3,9	4,1	7,8	0,0342	BF 07	100	1 000	68
<b>12,4</b>	9,2	<b>HBF 132 MB</b> 4	1760	51	35,4	17,7	75	87,5	K	4	4,4	8	0,0399	BF 07	150	850	74
<b>15</b>	11	<b>HBF 132 MC</b> 4	1760	61	41	20,5	76,4	89,5	K	4,2	4,7	8	0,0455	BF 07	150	710	80
<b>15</b>	11	<b>HBF 160 SC</b> 4	1760	61	41	20,5	76,4	89,5	K	4,2	4,7	8	0,0455	BF 07	150	710	89

La potenza nominale e i dati di targa sono riferiti al servizio intermittente S3 70%.

1) La targa riporta i dati espressi in: hp, rpm, PF (fattore di potenza) in %.

\* Potenza o corrispondenza potenza-grandezza motore non normalizzate.

□ Classe di sovratemperatura F.

Nominal power and name plate referred to S3 70% intermittent duty.

1) The name plate contains data expressed in: hp, rpm, PF (power factor) in %.

\* Power or motor power-to-size correspondence not according to standard.

□ Temperature rise class F.

## 5. HBF Motore autofrenante per impieghi specifici Brake motor for specific applications

### 5.6 Dati tecnici Technical data **230.460V 60 Hz**

#### 4 poli poles - 1 800 min<sup>-1</sup>

IP 55

IC 411

Classe di isolamento Insulation class F

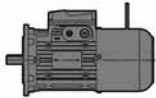
Classe di sovratemperatura Temperature rise class B

Fattore di servizio Service factor **SF 1,15**

9 morsetti terminals



In accordance with US DOE  
10 CFR 431 and CSA C390 EISA ACT  
December 19, 2017



P <sub>N</sub>	Motore Motor	n <sub>N</sub>	M <sub>N</sub>	I <sub>N</sub>		PF	NEMA Nom. Eff.	NEMA Code	M <sub>s</sub> M <sub>N</sub>	M <sub>max</sub> M <sub>N</sub>	I <sub>s</sub> I <sub>N</sub>	J <sub>0</sub>	Freno Brake	Mf	z <sub>0</sub>	Massa Mass	
				230V	460V												
1) hp kW		1) RPM	N m	A		1) %	MG1-12 %					kg m <sup>2</sup>		N m	avv./h starts/h	kg	
<b>1</b> 0,75 *	<b>HB3F 90 S</b>	<b>4</b>	1740	4,1	3	1,5	73	85,5	K	3,4	4,3	7,2	0,0034	BF 14	11	3 150	19,3
<b>1,5</b> 1,1 *	<b>HB3F 90 L</b>	<b>4</b>	1740	6,1	4,2	2,1	75	86,5	K	3,4	4,1	7,7	0,0045	BF 14	16	2 500	22,3
<b>2</b> 1,5	<b>HB3F 90 LB</b>	<b>4</b>	1740	8,3	5,8	2,9	75	86,5	L	3,4	4,4	7,9	0,0047	BF 05	27	2 500	25,2
<b>3</b> 2,2 *	<b>HB3F 112 MA</b>	<b>4</b>	1760	12	8	4	78	89,5	M	3,9	5,1	9,6	0,0123	BF 15	40	2 000	38
<b>4</b> 3 *	<b>HB3F 112 M</b>	<b>4</b>	1750	16,3	10,6	5,3	79	89,5	M	4,1	5,4	9,4	0,0133	BF 15	40	1 600	40
<b>5,4</b> 4	<b>HB3F 112 MB</b>	<b>4</b>	1760	21,8	15	7,5	75	89,5	N	4,0	5,5	10,3	0,0149	BF 06S	60	1 400	45,5
<b>7,5</b> 5,5 *	<b>HB3F 132 M</b>	<b>4</b>	1770	29,7	19	9,5	79	91,7	L	4,1	4,4	9,7	0,0367	BF 06	75	710	70
<b>10</b> 7,5	<b>HB3F 132 MB</b>	<b>4</b>	1760	40,6	25,8	12,9	79	91,7	L	3,7	4,4	9,1	0,0471	BF 07	100	710	83

1) La targa riporta i dati espressi in: hp, rpm, PF (fattore di potenza) in %.

2) A richiesta sono possibili le seguenti tensioni di alimentazione:  
**255.440V - 60Hz, 265.460V - 60 Hz e 275.480V - 60Hz.**

\* Potenza o corrispondenza potenza-grandezza motore non normalizzate.

1) The name plate contains data expressed in: hp, rpm, PF (power factor) in %.

2) On request other voltage are possible:

**255.440V - 60Hz, 265.460V - 60 Hz and 275.480V - 60Hz.**

\* Power or motor power-to-size correspondence not according to standard.

## 5. HBF Motore autofrenante per impieghi specifici Brake motor for specific applications

### 5.6 Dati tecnici Technical data **230.460V 60 Hz**

#### 6 poli poles - 1 200 min<sup>-1</sup>

IP 55

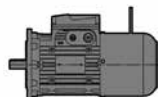
IC 411

Classe di isolamento Insulation class F

Classe di sovratemperatura Temperature rise class B

Fattore di servizio Service factor **SF 1,15**

9 morsetti terminals



P <sub>N</sub>	Motore Motor	n <sub>N</sub>	M <sub>N</sub>	I <sub>N</sub>		PF	NEMA Nom. Eff.	NEMA Code	M <sub>S</sub> M <sub>N</sub>	M <sub>max</sub> M <sub>N</sub>	I <sub>S</sub> I <sub>N</sub>	J <sub>0</sub>	Freno Brake	M <sub>f</sub>	z <sub>0</sub>	Massa Mass					
				A													MG 1-12	kg m <sup>2</sup>	N m	avv./h starts/h	kg
				230V	460V																
0,12	0,09	HBF 63 A	6	1120	0,76	0,88	0,44	52	52,5	J	2,9	3	2,7	0,0004	BF 12	1,75	10 000	5,7			
0,16	0,12	HBF 63 B	6	1120	1,02	1,08	0,54	51	57,5	J	3,1	3,2	2,9	0,0005	BF 12	3,5	10 000	6,1			
0,20	0,15 *	HBF 63 C	6	1090	1,31	1,2	0,6	57	57,5	H	2,8	4,8	2,8	0,0006	BF 12	3,5	9 500	6,7			
0,25	0,18	HBF 71 A	6	1120	1,59	1,14	0,57	65	66	H	2,8	2,9	3,8	0,001	BF 53	5	9 000	8,4			
0,33	0,25	HBF 71 B	6	1120	2,1	1,54	0,77	62	66	J	2,9	3	3,8	0,0013	BF 53	5	9 000	9,2			
0,5	0,37 *	HBF 71 C	6	1100	3,23	2,25	1,12	63	68	H	2,9	2,9	3,8	0,0016	BF 53	7,5	8 000	10			
0,5	0,37	HBF 80 A	6	1140	3,12	2,2	1,1	62	70	J	2,9	3	4,3	0,0021	BF 04	11	7 500	12			
0,75	0,55	HBF 80 B	6	1130	4,72	3	1,5	63	75,5	H	2,9	3	4,4	0,0027	BF 04	16	7 100	13,5			
1	0,75 *	HBF 80 C	6	1130	6,3	4	2	62	75,5	J	2,9	3,1	4,6	0,0033	BF 04	16	5 600	15			
1	0,75	HBF 90 S	6	1130	6,3	3,8	1,9	66	75,5	H	2,8	3	4,5	0,0042	BF 14	16	5 600	17,5			
1,5	1,1	HBF 90 L	6	1130	9,4	5,6	2,8	67	75,5	H	3	3,2	4,7	0,0059	BF 05	27	4 250	23			
2	1,5 * □	HBF 90 LC	6	1120	12,7	7,6	3,8	64	77	J	3,1	3,3	5,2	0,0069	BF 05	40	4 000	25			
2	1,5	HBF 100 LA	6	1140	12,5	7	3,5	68	80	K	3,2	3,4	5,8	0,0099	BF 15	40	2 800	28			
2,4	1,85 *	HBF 100 LB	6	1140	15,6	8,6	4,3	68	80	K	3,4	3,6	6	0,0117	BF 15	40	2 500	31			
3	2,2	HBF 112 M	6	1150	18,6	9,4	4,7	72	82,5	J	2,4	2,9	6	0,0157	BF 06S	60	2 240	37			
4	3 * □	HBF 112 MC	6	1150	24,7	12,4	6,2	73	84	J	2,6	3,1	6,1	0,0197	BF 06S	60	2 000	42			
4	3	HBF 132 S	6	1160	24,5	13,8	6,9	64	85,5	K	2,6	3,4	6,1	0,0305	BF 06	75	1 900	54			
5,4	4	HBF 132 M	6	1160	33,1	17,2	8,6	70	85,5	K	2,9	3,4	6,9	0,0406	BF 07	100	1 120	63			
7,5	5,5	HBF 132 MB	6	1160	46	23	11,4	72	86,5	L	3	3,4	7,5	0,0509	BF 07	150	1 000	72			
10	7,5 □	HBF 132 MC	6	1150	62	31	15,5	70	86,5	K	2,7	3,2	6,9	0,0611	BF 07	150	800	80			
10	7,5 □	HBF 160 SC	6	1150	62	31	15,5	70	86,5	K	2,7	3,2	6,9	0,0611	BF 07	150	800	89			

La potenza nominale e i dati di targa sono riferiti al servizio intermittente S3 70%.

Nominal power and name plate referred to S3 70% intermittent duty.

1) La targa riporta i dati espressi in: hp, rpm, PF (fattore di potenza) in %.

1) The name plate contains data expressed in: hp, rpm, PF (power factor) in %.

\* Potenza o corrispondenza potenza-grandezza motore non normalizzate.

\* Power or motor power-to-size correspondence not according to standard.

□ Classe di sovratemperatura F.

□ Temperature rise class F.



## 5. HBF Motore autofrenante per impieghi specifici Brake motor for specific applications

### 5.6 Dati tecnici Technical data **230.460V 60 Hz**

#### 6 poli poles - 1 200 min<sup>-1</sup>

IP 55

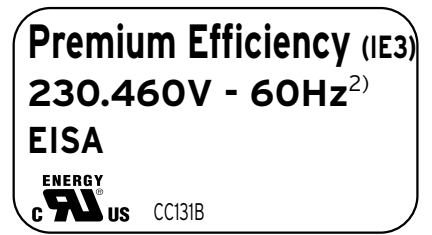
IC 411

Classe di isolamento Insulation class F

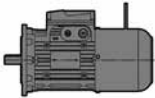
Classe di sovratemperatura Temperature rise class B

Fattore di servizio Service factor **SF 1,15**

9 morsetti terminals



In accordance with US DOE  
10 CFR 431 and CSA C390 EISA ACT  
December 19, 2017



$P_N$		Motore Motor	$n_N$	$M_N$	$I_N$		PF	NEMA Nom. Eff.	NEMA Code	$\frac{M_S}{M_N}$	$\frac{M_{max}}{M_N}$	$\frac{I_S}{I_N}$	$J_0$	Freno Brake	Mf	$Z_0$	Massa Mass
1) hp	kW				1) RPM	N m											
				230V		460V											
<b>1</b>	0,75 *	<b>HB3F 100 LA 6</b>	1160	6,1	3,2	1,6	71	82,5	M	2,9	4,4	7,9	0,0134	BF 15	13	3200	33
<b>1,5</b>	1,1 *	<b>HB3F 112 M 6</b>	1160	9,1	4,4	2,2	73	87,5	J	2,5	3,4	6,3	0,0219	BF 15	27	2500	41
<b>2</b>	1,5 *	<b>HB3F 112 MB 6</b>	1160	12,3	6,2	3,1	70	88,5	K	3,0	3,9	6,9	0,0219	BF 15	40	2000	41
<b>3</b>	2,2 *	<b>HB3F 132 S 6</b>	1170	18	8,6	4,3	72	89,5	K	2,7	3,6	7,3	0,0368	BF 06	50	1400	59
<b>4</b>	3 *	<b>HB3F 132 M 6</b>	1170	24,5	11,6	5,8	72	89,5	K	2,8	3,8	7,6	0,0471	BF 06	75	1000	68
<b>5,4</b>	4	<b>HB3F 132 MB 6</b>	1170	32,6	15,8	7,9	70	89,5	L	3,1	4,1	8,0	0,0623	BF 07	100	800	81,5

1) La targa riporta i dati espressi in: hp, rpm, PF (fattore di potenza) in %.

2) A richiesta sono possibili le seguenti tensioni di alimentazione:  
**255.440V - 60Hz, 265.460V - 60 Hz e 275.480V - 60Hz.**

\* Potenza o corrispondenza potenza-grandezza motore non normalizzate.

1) The name plate contains data expressed in: hp, rpm, PF (power factor) in %.

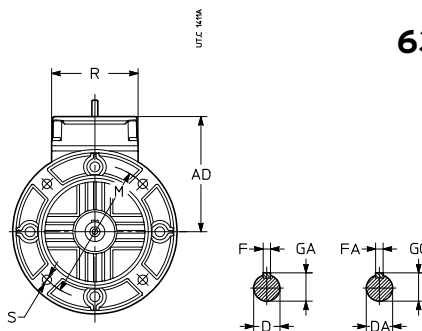
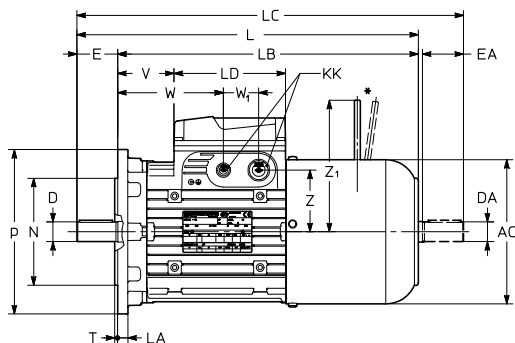
2) On request other voltage are possible:  
**255.440V - 60Hz, 265.460V - 60 Hz and 275.480V - 60Hz.**

\* Power or motor power-to-size correspondence not according to standard.

## 5. HBF Motore autofrenante per impieghi specifici Brake motor for specific applications

### 5.7 HBF Dimensioni motore Motor dimensions

Forma costruttiva - Mounting position IM **B5**, IM **B5R**, IM **B5...**



**63 ... 160S**

\* A richiesta.

\* On request.

Grand. motore Motor size	AC	AD	L	LB	LC	LD	KK	R	V	W	W <sub>1</sub>	Z	Z <sub>1</sub>	Estremità d'albero - Shaft end				Flangia - Flange																		
														D DA	E EA	F FA	GA GC	M	N	P	LA	S	T													
<b>63</b>	<b>B5R</b>	123	95	281	261	306	4×M16	86	46	86	36	45	116	9	j6	M3	20	3	10,2	100	80	j6	120	8	7	3										
				284		312																														
				267	244	295													29	69									115	95	j6	140	10	9	3	
																													130	110	j6	160			3,5	
<b>71</b>	<b>B5B</b>	138	112	320	297	349	2×M16 + 2×M20	66	106	47	87	62	125	11	j6	M4	23			100	80	j6	120	8	7	3										
				327		363																														
				308	278	344																							115	95	j6	140	10	9		
				301		330																							130	110	j6	160			3,5	
				308		344																														
																														165	130	j6	200	12	11	
<b>80</b>	<b>B5B</b>	156	121	353	323	390	2×M16 + 2×M25	106	60	120	43	75	134	14	j6	M5	30			115	95	j6	140	10	9	3										
				363		410																														
				342	302	389																							130	110	j6	160			3,5	
				332	365	369																							165	130	j6	200	12	11		
<b>90 S<sup>5)</sup></b>	<b>B5S</b>	176	141	387	357	424	2×M16 + 2×M25	106	60	120	43	75	134	14	j6	M5	30			115	95	j6	140	10	9	3										
				397		444																														
				376	336	423																							130	110	j6	160	10	9		
				386		443																							165	130	j6	200	12	11		
<b>90 L</b>	<b>B5S</b>	176	141	417	387	454	2×M16 + 2×M25	106	90	150	43	75	160 <sup>4)</sup>	14	j6	M5	30	5	16	130	110	j6	160	10	9											
				427		474																														
				406	366	453																							165	130	j6	200	12	11		
				416		473																							165	130	j6	200	12	11		
<b>100</b>	<b>B5C</b>	194	151	472	432	520	2×M16 + 2×M25	106	109	169	43	75	160 <sup>4)</sup>	19	j6	M6	40	6	21,5	130	110	j6	160	10	9											
				482		540																														
				492		560																							165	130	j6	200	12	11		
				465	405	533																							215	180	j6	250	14	14	4	
<b>112</b>	<b>B5S</b>	218	163	501	461	550	2×M16 + 2×M25	106	126	186	43	75	198 <sup>4)</sup>	19	j6	M6	40	6	21,5	165	130	j6	200	12	11	3,5										
				511		570																														
				521		590																														
				495	435	564																							215	180	j6	250	14	14	4	
<b>132 S, M<sup>6)</sup></b>	<b>B5S</b>	257	194	578	528	637	2×M16 + 2×M32	148	113	201	55	109	203 <sup>4)</sup>	24	j6	M8	50		27	165	130	j6	200	12	11	3,5										
				588		657																														
				608		697																							215	180	j6	250	14	14	4	
				573	493	662																							265	230	j6	300				
<b>132 MA<sup>8)</sup> ... MC</b>	<b>B5S</b>	257	194	638	588	697	2×M16 + 2×M32	148	173	261	55	109	226 <sup>4)</sup>	24	j6	M8	50	8	27	165	130	j6	200	12	11	3,5										
				648		717																														
				668		757																							215	180	j6	250	14	14	4	
				633	553	722																							265	230	j6	300				
<b>160 S</b>	<b>B5</b>			682	572	771													300	250	h6	350	15	18	5											

1) Foro filettato in testa.  
 2) Predisposizione per accesso cavi su entrambi i lati (due fratture prestabilite per ogni lato).  
 3) Estremità d'albero non normalizzata.  
 4) Quota valida per accoppiamento motore-freno 90-BF05 e 112-BF06S, 132-BF06 e 160-BF07 con il freno della grand. inferiore ved. quota Z<sub>1</sub> della grand. motore inferiore.  
 5) Per motore **HB3F 90S2** e **HB3F 90S 4** quote come grand. motore 90L.  
 6) Per motore **HB3F 132SB 2**, **HB3F 132SC 2**, **HB3F 132S 4**, **HB3F 132M 4** e **HB3F 132M 6** quote come grand. motore 132 MA ... MC.  
 7) Dimensioni della seconda estremità d'albero come grand. 132.  
 8) Per motore **HBF 132MA 2** quote come grand. motore 132S, M.

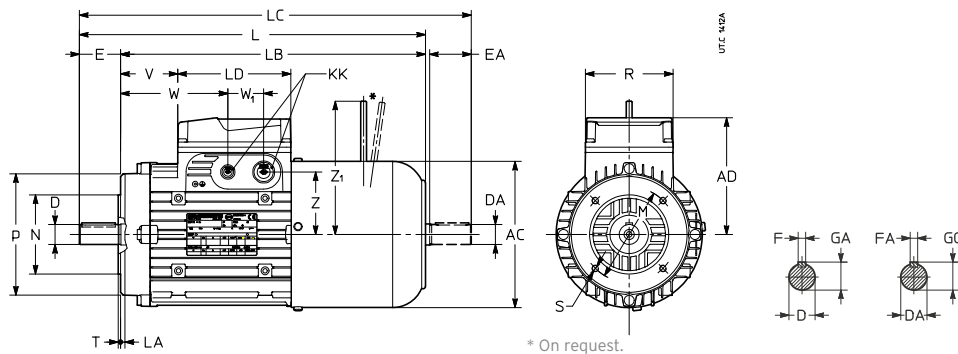
1) Tapped butt-end hole.  
 2) Preranged for cable entry knockout openings on both sides (two openings on each side).  
 3) Shaft end not according to standard.  
 4) Dimension valid for motor-brake pairing 90-BF05 and 112-BF06S; 132-BF06 and 160-BF07 with brake of smaller size Z<sub>1</sub> of smaller motor size.  
 5) For motors **HB3F 90S2** and **HB3F 90S 4** dimensions are ones of sizes 90L.  
 6) For motors **HB3F 132SB 2**, **HB3F 132SC 2**, **HB3F 132S 4**, **HB3F 132M 4** and **HB3F 132M 6** dimensions are ones of sizes 132 MA ... MC.  
 7) Second shaft dimensions as size 132.  
 8) For motor **HBF 132MA 2** dimensions are the ones of size 132S, M.

## 5. HBF Motore autofrenante per impieghi specifici Brake motor for specific applications

### 5.7 HBF Dimensioni motore Motor dimensions

Forma costruttiva - Mounting position **IM B14, IM B14R**

**63 ... 132**



\* A richiesta.

\* On request.

Grand. motore Motor size	AC	AD	L	LB	LC	LD	KK	R	V	W	W <sub>1</sub>	Z	Z <sub>1</sub>	Estremità d'albero - Shaft end			Flangia - Flange																									
														D DA	1) E EA	F FA	GA GC	M	N	P	LA	S	T																			
<b>63</b>	<b>B14</b>	123	95	267	244	295	103	4×M16	86	29	69	36	45	116	11	j6	M4	23	4	12,5	75	60	j6	90	8	M5	2,5															
<b>71</b>	<b>B14R</b> <b>B14</b>	138	112	301 308	278 344	330	103	2×M16 + 2×M20	86	47	87	36	45	116	11	j6	M5	23	4	12,5	75	60	j6	90	8	M5	2,5															
<b>80</b>	<b>B14R</b> <b>B14</b>	156	121	332 342	302 389	369				59	99																	71	134	14	j6	M6	40	6	21,5	100	80	j6	120	8	M6	3
<b>90 S<sup>6)</sup></b>	<b>B14</b>	176	141	386	336	443				136	2×M16 + 2×M25																	106	39	99	43	75	24	j6	M8	50	8	27	115	95	j6	140
<b>90 L</b>	<b>B14</b>			416	366	473				69	129		160 <sup>3)</sup>																													
<b>100</b>	<b>B14</b>	194	151	465	405	533				82	142		86	28	j6	M10	60	8	31	130	110	j6	160	10	M8	3,5																
<b>112</b>	<b>B14</b>	218	163	495	435	564				100	160		98	198 <sup>3)</sup>																												
<b>132 S, M<sup>7)</sup></b>	<b>B14</b>	257	194	573	493	662	190	2×M16 + 2×M32	148	78	166	55	109	203 <sup>3)</sup>	38	k6	M12	80	10	41	165	130	j6	200	8	M10																
<b>132 MA<sup>8)</sup> ... MC B14</b>				633	553	722				138	226			226 <sup>3)</sup>																												

1) Foro filettato in testa.

2) Predisposizione per accesso cavi su entrambi i lati (due fratture prestabilite per ogni lato);

3) Quota valida per accoppiamento motore-freno 90-BF05 e 112-BF06S, 132-BF06 e 160-BF07; con il freno della grand. inferiore ved. quota Z<sub>1</sub> della grand. motore inferiore.

6) Per motore **HB3F 90S2** e **HB3F 90S 4** quote come grand. motore 90L.

7) Per motore **HB3F 132SB 2**, **HB3F 132SC 2**, **HB3F 132S 4**, **HB3F 132M 4** e **HB3F 132M 6** quote come grand. motore 132 MA ... MC.

8) Per motore **HB3F 132MA 2** quote come grand. motore 132S, M.

1) Tapped butt-end hole.

2) Prearranged cable entry knockout openings on both sides (two openings on each side);

3) Dimension valid for motor-brake pairing 90-BF05 and 112-BF06S, 132-BF06 and 160-BF07; with brake of smaller size Z<sub>1</sub> of smaller motor size.

6) For motors **HB3F 90S2** and **HB3F 90S 4** dimensions are the ones of sizes 90L.

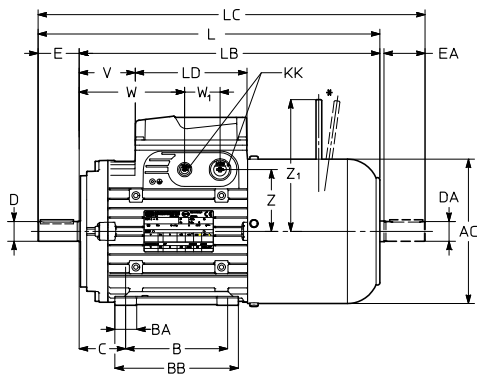
7) For motors **HB3F 132SB 2**, **HB3F 132SC 2**, **HB3F 132S 4**, **HB3F 132M 4** and **HB3F 132M 6** dimensions are the ones of sizes 132 MA ... MC.

8) For motor **HB3F 132MA 2** dimensions are the ones of size 132S, M.

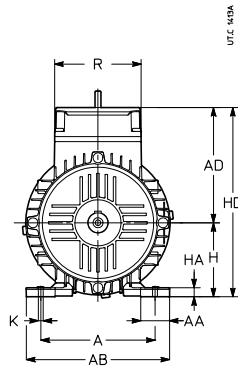
## 5. HBF Motore autofrenante per impieghi specifici Brake motor for specific applications

### 5.7 HBF Dimensioni motore Motor dimensions

Forma costruttiva - Mounting position **IM B3**

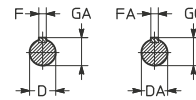


\* A richiesta.



\* On request.

**63 ... 160S**



Grand. motore Motor size	AC	AD	L	LB	LC	LD	KK	R	V	W	W <sub>1</sub>	Z	Z <sub>1</sub>	Estremità d'albero - Shaft end				Piedi - Feet													
														D	DA	E	F	GA	GC	A	AB	B	C	BB	BA	AA	K	HA	H <sup>4)</sup>	HD	
<b>63</b>	<b>B3</b>	123	95	267	244	295	103	4×M16	86	29	69	36	45	116	11	j6	M4	23	4	12,5	100	120	80	40	100	21	27	7	9	63	158
<b>71</b>	<b>B3</b>	138	112	308	278	344		2×M16 + 2×M20		47	87		62	125	14	j6	M5	30	5	16	112	138	90	45	110	22	28		10	71	183
<b>80</b>	<b>B3</b>	156	121	342	302	389				59	99		71	134	19	j6	M6	40	6	21,5	125	152	100	50	125	26		9		80	201
<b>90 S<sup>6)</sup></b>	<b>B3</b>	176	141	386	336	443	136	2×M16 + 2×M25	106	39	99	43	75		24	j6	M8	50	8	27	140	174		56		35		11	90	230	
<b>90 L</b>	<b>B3</b>			416	366	473				69	129		160 <sup>3)</sup>									125		150							
<b>100</b>	<b>B3</b>	194	151	465	405	533				82	142		86		28	j6	M10	60	8	31	160	196	140	63	185	40	37	12	12	100	251
<b>112</b>	<b>B3</b>	218	163	495	435	564				100	160		98	198 <sup>3)</sup>							190	226		70		50		15	112	275	
<b>132 S, M<sup>7)</sup></b>	<b>B3</b>	257	194	573	493	662	190	2×M16 + 2×M32	148	78	166	55	203 <sup>3)</sup>	-	38	k6	M12	80	10	41	216	257	140 <sup>9)</sup>	89	210	42	52	14	17	132	326
<b>132 MA<sup>8)</sup> ... MC B3</b>	<b>B3</b>			633	553	722				138	226		226 <sup>3)</sup>									178 <sup>9)</sup>									
<b>160 S</b>	<b>B3</b>			682	572	771				157	245				42	k6	M16	110	12	45	254	294	210	108	246	45		20	160	354	

1) Foro filettato in testa.

2) Predisposizione per accesso cavi su entrambi i lati (due fratture prestabilite per ogni lato);

3) Quota valida per accoppiamento motore-freno 90-BF05 e 112-BF06S, 132-BF06 e 160-BF07; con il freno della grand. inferiore ved. quota Z<sub>1</sub> della grand. motore inferiore.

4) Tolleranza -0,05.

6) Per motore **HB3F 90S2** e **HB3F 90S 4** quote come grand. motore 90L.

7) Per motore **HB3F 132SB 2**, **HB3F 132SC 2**, **HB3F 132S 4**, **HB3F 132M 4** e **HB3F 132M 6** quote come grand. motore 132 MA ... MC.

8) Per motore **HB3F 132MA 2** quote come grand. motore 132S.

9) Il piede del 132S riporta anche un interasse di 178 mm e quello del 132M riporta anche un interasse di 140 mm.

1) Tapped butt-end hole.

2) Prearranged cable entry knockout openings on both sides (two openings on each side);

3) Dimension valid for motor-brake pairing 90-BF05 and 112-BF06S, 132-BF06 and 160-BF07; with brake of smaller size Z<sub>1</sub> of smaller motor size.

4) Tolerance -0,05.

6) For motors **HB3F 90S2** and **HB3F 90S 4** dimensions are the ones of sizes 90L.

7) For motors **HB3F 132SB 2**, **HB3F 132SC 2**, **HB3F 132S 4**, **HB3F 132M 4** and **HB3F 132M 6** dimensions are the ones of sizes 132 MA ... MC.

8) For motor **HB3F 132MA 2** dimensions are the ones of size 132S.

9) Foot of 132S also has a centre distance of 178 mm and the one of size 132MA ... MC has also a centre distance of 140 mm.

## 5. HBF Motore autofrenante per impieghi specifici Brake motor for specific applications

### 5.8 Esecuzioni speciali e accessori

### Non-standard designs and accessories

Rif. Ref.	Descrizione	Description	Sigla in designazione Code in designation	Codice esecuzione speciale Non-standard design code
(1)	Alimentazione speciale motore e freno	Non-standard supply of motor and brake	ved./see 5.8 (1)	-
(3)	Classe isolamento H	Insulation class H	-	,H
(7)	Esecuzione per basse temperature (-30 °C)	Design for low temperatures (-30 °C)	-	,BT
(8)	Fori scarico condensa	Condensate drain holes	-	,CD
(9)	Impregnazione supplementare avvolgimenti	Additional winding impregnation	-	,SP
(13)	Scaldiglia anticodensa	Anti-condensation heater	-	,S
(14)	Scatola morsettiera laterale (IM B3 e derivate, 90 ...160S)	Terminal box on one side (IM B3 and derivatives, 90 ... 160S)	-	,P...
(16)	Seconda estremità d'albero	Second shaft end	-	,AA
(17)	Servoventilatore assiale	Axial independent cooling fan	-	,V...
(18)	Servoventilatore assiale ed encoder	Axial independent cooling fan and encoder	-	,V... ,E...
(19)	Sonde termiche a termistori (PTC)	Thermistor type thermal probes (PTC)	-	,T15
(20)	Sonde termiche bimetalliche	Bi-metal type thermal probes	-	,B15
(21)	Tettuccio parapioggia	Drip-proof cover	-	,PP
(25)	Leva di sblocco manuale con ritorno automatico	Lever for manual release with automatic return	-	,L
(35)	Ventola di lega leggera	Light alloy fan	-	,VL
(36)	Encoder	Encoder	-	,E1 ... ,E5
(42)	Motore certificato a norma UL	Motor certified to UL	-	,UL
(47)	Esecuzione per ambiente umido e corrosivo Disco e bulloneria freno inox	Design for damp and corrosive environment Stainless steel brake disc, bolts and screws	-	,UC , DB
(48)	Protezione IP 56	IP 56 protection	-	,IP56
(49)	Protezione IP 65	IP 65 protection	-	,IP65
(61)	Rotazione manuale	Manual rotation	-	,MM
(62)	Predisposizione per encoder	Motor prearranged for encoder	-	,PE
(63)	Servoventilatore assiale e predisposizione per encoder	Axial independent cooling fan and prearranged for encoder	-	,V... ,PE...

## 5. HBF Motore autofrenante per impieghi specifici Brake motor for specific applications

### (1) Alimentazione speciale motore e freno

Sono indicati in tabella, nella prima e seconda colonna, i tipi di alimentazione previsti.

L'alimentazione del freno e quella dell'eventuale servomotori sono **coordinate** con la tensione di avvolgimento del motore come indicato in

### (1) Non-standard supply of motor and brake

The first two columns show the possible types of supply.

Supply values of brake and independent cooling fan, if any are **co-ordinated** with motor winding voltage as stated in the table.

Motore avvolto e targato per Motor wound and stated for		Grandezza motore Motor size	Alimentazione - Supply		Caratteristiche funzionali - Operational details					
V ± 5%	Hz		Freno Brake V ~ ± 5%	Hz	Riferimenti alle tabelle di prestazione o fattori moltiplicativi dei valori di catalogo riferiti alle tabelle a 400V, 50 Hz References to performance tables or catalog value multiplicative factors referred to tables at 400V, 50 Hz					
		63 ... 160S			$P_N$	$n_N$	$I_N$	$M_N$	$I_S$	$M_S, M_{max}$
Δ230 Y400	50	●	Δ230 Y400	50	ved. cap. 5.5 - see ch. 5.5					
Δ265 Y460	60	●	Δ277 Y480	60	ved. cap. 5.6 - see ch. 5.6					
Δ277 Y480	60	○	Δ277 Y480	60	1,2	1,2	1	1	1	1
Δ240 Y415	50	○	Δ240 Y415	50	1	1	0,96	1	0,96	1
YY230 Y460	60	○	YY230 Y460	60	ved. cap. 5.6 - see ch. 5.6					
Δ400	50	○	Δ230 Y400	50	ved. cap. 5.5 - see ch. 5.5					
Δ480	60	○	Δ277 Y480	60	1,2	1,2	1	1	1	1
Δ255 Y440	60	○	Δ255 Y440	60	1,2 <sup>1)</sup>	1,2	1	1	1	1
Δ415	50	○	Δ240 Y415	50	1	1	0,96	1	0,96	1
Δ440	60	○	Δ255 Y440	60	1,2 <sup>1)</sup>	1,2	1	1	1	1
Δ460	60	○	Δ265 Y460	60	1,15	1,15	0,96	0,96	0,96	0,96
Δ220 Y380	60	○	Δ220 Y380	60	1,2 <sup>1)</sup>	1,2	1,26	1	1	1
Δ380	60	○	Δ220 Y380	60	1,2 <sup>1)</sup>	1,2	1,26	1	1	1
Δ290 Y500	50	○	Δ290 Y500	50	1	1	0,8	1	1	1
Δ346 Y600	60	○	Δ346 Y600	60	1,2 <sup>1)</sup>	1,2	0,8	1	1	1

● standard ○ a richiesta

1) In targa compare  $P_N$  a 50 Hz e fattore di servizio SF = 1,2.

● standard ○ on request

1) The name plate shows  $P_N$  at 50 Hz and service factor SF=1,2.

tabella.

Per altri valori di tensione interpellarci.

**Designazione:** seguendo le istruzioni di cap. 5.1, indicare la **tensione** e la **frequenza** (riportate sulle prime colonne di tabella).

### (3) Classe di isolamento H

Materiali isolanti in classe H con sovratemperatura ammessa in classe H.

Codice di esecuzione speciale per la **designazione: ,H**

### (7) Esecuzione per basse temperature (-30 °C)

I motori in esecuzione standard possono funzionare a temperatura ambiente fino a -15 °C.

Per temperatura ambiente fino a -30 °C: cuscinetti speciali, ventola di lega leggera, (in aggiunta pressacavi e tappi metallici se prevista la fornitura).

Se ci sono pericoli di formazione di condensa, è consigliabile richiedere anche l'«Esecuzione per ambiente umido e corrosivo» (47) ed eventualmente, «Fori scarico condensa» (8) e/o «Scaldiglia anticondensa» (13).

Se ci sono pericoli di formazione di ghiaccio sulla guarnizione d'attrito interpellarci.

Con esecuzioni (17), (18), (36) e (63) interpellarci.

Codice di esecuzione speciale per la **designazione: ,BT**

For different voltage values consult us.

**Designation:** by following instructions at ch. 5.1, state **voltage** and **frequency** (in the first table columns).

### (3) Insulation class H

Insulation materials in class H with permissible temperature rise in class H.

Non-standard design code for the **designation: ,H**

### (7) Design for low temperatures (-30 °C)

Standard motors can operate for possible ambient temperature down to -15 °C.

For ambient temperature down to -30 °C: special bearings, light alloy fan (in addition also cable glands and metal plugs, if supply is foreseen).

If there are dangers of condensate, it is advisable to require also the design «Design for damp and corrosive environment» (47), «Condensate drain holes» (8) and/or «Anti-condensation heater» (13).

May there be dangers of ice on friction surface consult us.

With designs (17), (18), (36) and (63) consult us.

Non-standard design code for the **designation: ,BT**

## 5. HBF Motore autofrenante per impieghi specifici Brake motor for specific applications

### (8) Fori scarico condensa

Nella designazione motore indicare in «FORMA COSTRUTTIVA» la designazione della reale forma costruttiva di impiego che determina la posizione dei fori.

I motori vengono consegnati con i fori chiusi.







Codice di esecuzione speciale per la **designazione: ,CD**

### (8) Condensate drain holes

In motor designation state in «MOUNTING POSITION» the designation of the real application mounting position, determining the hole position.

Motors are supplied with closed holes.

Non-standard design code for the **designation: ,CD**

Forma costruttiva Mounting position						
<b>IM</b>						
<b>B3</b>	IM 1001	IM 1011	IM 1031	IM 1051	IM 1061	IM 1071
<b>B5</b>	IM 3001	IM 3011	IM 3031	IM 3051	IM 3061	IM 3071
<b>B14</b>	IM 3601	IM 3611	IM 3631	IM 3651	IM 3661	IM 3671
<b>B3-B5</b>	IM 2001	IM 2011	IM 2031	IM 2051	IM 2061	IM 2071
<b>B3-B14</b>	IM 2101	IM 2111	IM 2131	IM 2161	IM 2161	IM 2171
<b>B3 ,AA</b>	IM 1002	IM 1012	IM 1032	IM 1052	IM 1062	IM 1072
<b>B5 ,AA</b>	IM 3002	IM 3012	IM 3032	IM 3052	IM 3062	IM 3072
<b>B14 ,AA</b>	IM 3602	IM 3612	IM 3632	IM 3652	IM 3662	IM 3672

### (9) Impregnazione supplementare avvolgimenti

Consiste in un secondo ciclo di impregnazione a pacco statore finito (di serie con esecuzione (47), (48)).

Utile quando si voglia una protezione (degli avvolgimenti) superiore al normale da agenti elettrici (picchi di tensione da rapide commutazioni o da inverter «scadenti» con elevati gradienti di tensione) o meccanici (vibrazioni meccaniche o elettromagnetiche indotte: es. da inverter). Ved. anche cap. 1.11 «Picchi di tensione ( $U_{max}$ ), gradienti di tensione ( $dU/dt$ ), lunghezza cavi».

Codice di esecuzione speciale per la **designazione: ,SP**

### (9) Additional windings impregnation

It consists of a second impregnation cycle after stator winding assembly (standard with designs (47), (48)).

Useful where it is necessary to have an additional protection (of the windings) against electrical stress (voltage peaks due to rapid commutations or to «low quality» inverters with high voltage gradients) or mechanical agents (mechanical or electromagnetic vibrations: e.g. from inverter). See also ch. 1.11 «Voltage peaks ( $U_{max}$ ), voltage gradients ( $dU/dt$ ), cable length».

Non-standard design code for the **designation: ,SP**

### (13) Scaldiglia anticondensa

Consigliata per motori funzionanti in ambienti con elevata umidità e/o con forti escursioni di temperatura e/o con bassa temperatura; alimentazione monofase 230 V c.a.  $\pm 10\%$  50 o 60 Hz (altre tensioni a richiesta); potenza assorbita: 15 W per grand. 63 e 71, 25 W per grand. 80 ... 100, 50 W per grand. 112 ... 160. La scaldiglia non deve essere inserita durante il funzionamento.

Codice di esecuzione speciale per la **designazione: ,S**

### (13) Anti-condensation heater

It is advisable for motors operating in particularly damp environments and/or with wide variation in the temperature and/or at low temperature; single-phase supply 230 V a.c.  $\pm 10\%$  50 or 60 Hz (other voltage on request); power absorbed: 15 W for sizes 63 and 71, 25 W for sizes 80 ... 100, 50 W for sizes 112 ... 160. Heater must not be connected during the running.

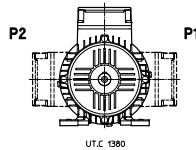
Non-standard design code for the **designation: ,S**

### (14) Scatola morsettiera laterale per IM B3 e derivate (grand. 90 ... 160S)

Scatola morsettiera in posizione P1 o P2.

Codice di esecuzione speciale per la **designazione:**

**,P...** (codice aggiuntivo **1** o **2** secondo schema a lato).



### (14) Terminal box on one side for IM B3 and derivatives (sizes 90 ... 160S)

Terminal box in position P1 or P2.

Non-standard design code for the **designation:**

**,P...** (additional code **1** or **2** according to scheme beside).

### (16) Seconda estremità d'albero

Per dimensioni ved. cap. 5.7; non sono ammessi carichi radiali.

Non possibile con esecuzioni (17), (18), (36), (62) e (63).

Codice di esecuzione speciale per la **designazione: ,AA**

### (16) Second shaft end

For dimensions s. ch. 5.7; radial loads are not permissible.

Not possible with designs (17), (18), (36), (62) and (63).

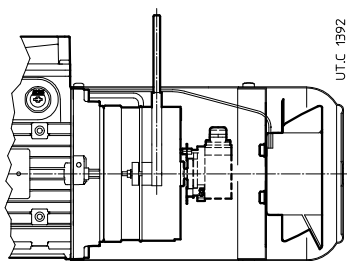
Non-standard design code for the **designation: ,AA**

## 5. HBF Motore autofrenante per impieghi specifici Brake motor for specific applications

### (17) Servoventilatore assiale

Raffreddamento con servoventilatore assiale **compatto**, per azionamenti a velocità variabile (il motore può assorbire la corrente nominale per tutto il campo di velocità, in servizio continuo e senza surriscaldamento) con inverter e/o per cicli di avviamento gravosi (per incrementi di  $z_0$  interpellarci).

La quota LB (ved. cap. 5.7) aumenta della q.tà  $\Delta$  LB indicata in tab.seguente:



### (17) Axial independent cooling fan

Cooling provided with **compact** axial independent cooling fan, for variable speed drives (motor can absorb nominal current for all speed range, in continuous duty cycle and without overheating) with inverter and/or for heavy starting cycles (for  $z_0$  increases consult us).

LB dimension (see ch. 5.7) increases by  $\Delta$  LB quantity stated in the following table.

Grand. motore avvolto e targato per Motor size wound and stated for			Servoventilazione - Independent cooling									
Grand. motore Motor size	V	Hz	Targa servoventilatore Independent cooling fan name plate				kg	Codice Code	Tipo Type	$\Delta$ LB		
			V	Hz	W	A						
63...80	$\Delta$ 230 Y400	50	230	50/60	19/18	0,12/0,11	0,4	,VA	Monofase - Single phase	81 (Grand.-Size 63)	68 (Grand.-Size 71)	73 (Grand.-Size 80)
	$\Delta$ 265 Y460	60										
	$\Delta$ 277 Y480	60										
	$\Delta$ 240 Y415	50										
	YY230 Y460	60										
	$\Delta$ 400	50										
	$\Delta$ 480	60										
	$\Delta$ 255 Y440	60										
	$\Delta$ 415	50										
	$\Delta$ 440	60										
	$\Delta$ 460	60										
	$\Delta$ 220 Y380	60										
	$\Delta$ 380	60										
	$\Delta$ 290 Y500	50										
$\Delta$ 346 Y600	60											
90	$\Delta$ 230 Y400	50	230	50/60	45/39	0,31/0,25	0,9	,VA	Monofase - Single phase	88		
	$\Delta$ 265 Y460	60										
	$\Delta$ 277 Y480	60										
	$\Delta$ 240 Y415	50										
	YY230 Y460	60										
	$\Delta$ 400	50										
	$\Delta$ 480	60										
	$\Delta$ 255 Y440	60										
	$\Delta$ 415	50										
	$\Delta$ 440	60										
	$\Delta$ 460	60										
	$\Delta$ 220 Y380	60										
	$\Delta$ 380	60										
	$\Delta$ 290 Y500	50										
$\Delta$ 346	600											
100,112	$\Delta$ 230 Y400	50	Y400/460	50/60	45	0,13	1,3	,VD	Trifase - Three phase	78		
	$\Delta$ 265 Y460	60										
	$\Delta$ 277 Y480	60										
	$\Delta$ 240 Y415	50										
	YY230 Y460	60										
	$\Delta$ 400	50										
	$\Delta$ 480	60										
	$\Delta$ 255 Y440	60										
	$\Delta$ 415	50										
	$\Delta$ 440	60										
	$\Delta$ 460	60										
	$\Delta$ 220 Y380	60										
	$\Delta$ 380	60										
	$\Delta$ 290 Y500	50										
132,160S	$\Delta$ 230 Y400	50	Y400/460	50/60	53/65	0,15/0,14	1,7	,VD	Trifase - Three phase	81		
	$\Delta$ 265 Y460	60										
	$\Delta$ 277 Y480	60										
	$\Delta$ 240 Y415	50										
	YY230 Y460	60										
	$\Delta$ 400	50										
	$\Delta$ 480	60										
	$\Delta$ 255 Y440	60										
	$\Delta$ 415	50										
	$\Delta$ 440	60										
	$\Delta$ 460	60										
	$\Delta$ 220 Y380	60										
	$\Delta$ 380	60										
	$\Delta$ 290 Y500	50										
								,VF				



## 5. HBF Motore autofrenante per impieghi specifici Brake motor for specific applications

Caratteristiche del servomotori:

- motore compatto a 2 poli;
- protezione **IP 54** (diventa il grado di protezione indicato in targa);
- morsetti di alimentazione su apposita morsettiera ausiliaria situata nella scatola morsettiera del motore;
- altri dati secondo tabella seguente.

Codice di esecuzione speciale per la **designazione: ,VA ,VD ,VF.**

IC 416 esplicito in targa.

### (18) Servomotori assiale ed encoder

Motore servomotori munito di encoder ad albero cavo e fissaggio elastico per permettere la registrazione del traferro.

Per caratteristiche e codice per la designazione del servomotori e dell'encoder ved. esecuzione (17) e (36), rispettivamente.

Ingombro motore come esecuzione «Servomotori assiale» (17).

Codice di esecuzione speciale per la **designazione: ,V ... ,E...**

IC 416 esplicito in targa.

### (19) Sonde termiche a termistori (PTC)

Tre termistori in serie (conformi a DIN 44081/44082), inseriti negli avvolgimenti, da collegare a opportuna apparecchiatura di sgancio. Si ha una repentina variazione di resistenza quando (ritardo 10 ÷ 30 s) la temperatura degli avvolgimenti raggiunge la temperatura di intervento di **150 °C** (T15).

In presenza dell'esecuzione (3) vengono forniti **termistori** con temperatura di intervento di 170 °C (**T17**).

Terminali collegati a una morsettiera fissa o volante in scatola morsettiera.

Codice di esecuzione speciale per la **designazione: ,T15**

### (20) Sonde termiche bimetalliche

Tre sonde in serie con contatto normalmente chiuso inserite negli avvolgimenti. Corrente nominale 1,6 A, tensione nominale 250 V c.a. Si ha l'apertura del contatto quando (ritardo 20 ÷ 60 s) la temperatura degli avvolgimenti raggiunge la temperatura di intervento di **150 °C** (B15).

In presenza dell'esecuzione (3) vengono fornite **bimetalliche** con temperatura di intervento di 170 °C (**B17**).

Terminali collegati a una morsettiera fissa o volante in scatola morsettiera.

Codice di esecuzione speciale per la **designazione: ,B15**

### (21) Tettuccio parapigioggia

Esecuzione necessaria per applicazioni all'esterno o in presenza di spruzzi d'acqua, in forma costruttiva con albero verticale in basso (IM V5, IM V6, IM V18).

La quota LB (ved. cap. 5.7) aumenta della quantità  $\Delta LB = 25$  mm.

Codice di esecuzione speciale per la **designazione: ,PP**

### (25) Leva di sblocco manuale con ritorno automatico

Motori trifase grand. 63 ... 160S con leva di sblocco manuale con ritorno automatico e asta della leva asportabile; posizione leva di sblocco rispetto alla scatola morsettiera come negli schemi seguenti:

Codici di esecuzioni speciali per la **designazione: ,L ,L1 (90°) ,L2 (270°) ,L3 (180°).**

Specificazioni di indipendente cooling fan:

- 2 poles motor;
- **IP 54** protection (it is the protection stated on name plate);
- supply terminals on relevant: auxiliary inside the motor terminal box;
- other data according to the following table.

Non-standard design code for the **designation: ,VA ,VD ,VF.**

IC 416 is stated on name plate.

### (18) Axial independent cooling fan and encoder

Independently cooled motor equipped with hollow shaft encoder with elastic fastening for brake air-gap adjustment.

For specifications and designation code relevant to the independent cooling fan and the encoder see designs (17) and (36), respectively.

Motor overall dimensions as «Axial independent cooling fan» (17).

Non-standard design code for the **designation: ,V ... ,E...**

IC 416 is stated on name plate.

### (19) Thermistor type thermal probes (PTC)

Three thermistors wired in series (to DIN 44081/44082), inserted in the windings, for connection to a suitable contact breaker device. A sharp variation in resistance occurs when (delay 10 ÷ 30 s) the temperature of the windings reaches the setting temperature of **150 °C** (T15).

With design (3) **thermistors** with setting temperature of 170 °C (**T17**) are supplied.

Terminals connected to a loose or fixed terminal block inside the terminal box.

Non-standard design code for the **designation: ,T15**

### (20) Bi-metal type thermal probes

Three bi-metal probes wired in series with usually closed contact inserted in the windings. Nominal current 1,6 A, nominal voltage 250 V a.c.. The contact opens when (delay 20 ÷ 60 s) the temperature of the windings reaches the setting temperature of **150 °C** (B15).

With design (3) **bi-metal probes** with setting temperature of 170 °C (**B17**) are supplied.

Terminals connected to fixed or loose terminal block inside the terminal box.

Non-standard design code for the **designation: ,B15**

### (21) Drip-proof cover

Necessary design for outdoor applications or when water sprays are present, in mounting position with downwards vertical shaft (IM V5, IM V6, IM V18).

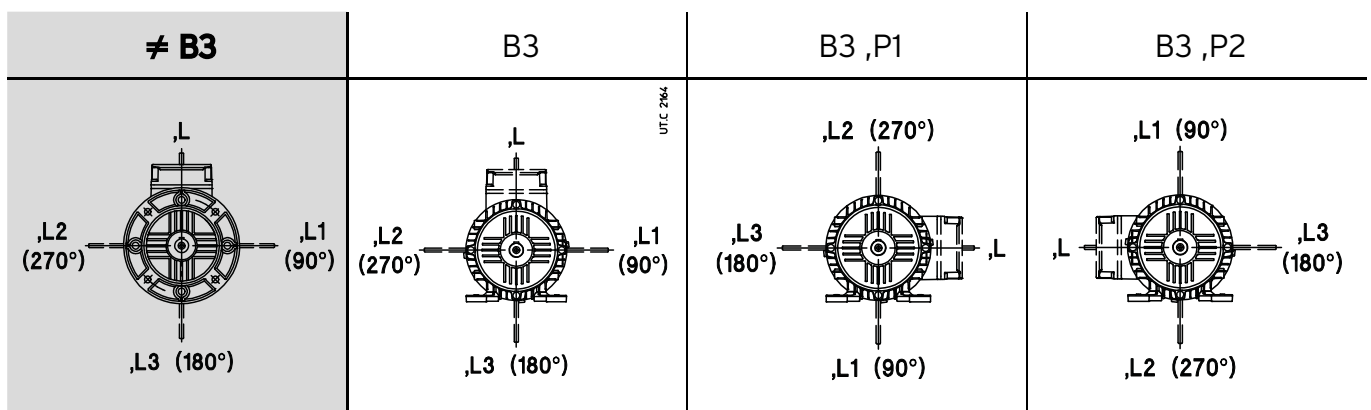
LB dimension (see. ch. 5.7) increases by  $\Delta LB = 25$  mm.

Non-standard design code for the **designation: ,PP**

### (25) Lever for manual release with automatic return

Three-phase motors sizes 63 ... 160S equipped with lever for manual release with automatic return and removable lever rod; position of release lever corresponding to terminal box as per schemes.

Non-standard design codes for the **designation: ,L ,L1 (90°) ,L2 (270°) ,L3 (180°).**



## 5. HBF Motore autofrenante per impieghi specifici Brake motor for specific applications

### (35) Ventola di lega leggera

Motore munito di ventola in lega leggera (alluminio) per ambienti nei quali è sconsigliato l'utilizzo della ventola standard di materiale plastico.

Codice di esecuzione speciale per la **designazione: ,VL**

### (35) Light alloy fan

Motor with light alloy fan (aluminum) for environments where it is not advisable to use the standard plastic fan.

Non-standard design code for the **designation: ,VL**

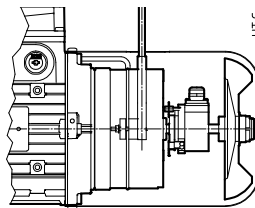
### (47) Esecuzione per ambiente umido e corrosivo

Consigliata, in caso di installazione all'aperto, in presenza di umidità, se ci sono pericoli di formazione di condensa, specialmente per ambiente aggressivo, comprende esecuzione «Impregnazione supplementare avvolgimenti» (9) e verniciatura antiossidante di statore, rotore e albero.

Freno con mozzo trascinatore e piastra

Grandezza motore Motor size	$\Delta$ LB [mm]
<b>63</b>	54
<b>71</b>	55
<b>80</b>	60
<b>90</b>	56
<b>100</b>	44
<b>112</b>	50
<b>132, 160S</b>	42

### (47) Design for damp and corrosive environment



Advised for outdoor installation, in presence of humidity, in case of condensate dangers, especially for aggressive environment, including design «Additional winding impregnation» (9) and anti-oxidation paint of stator, rotor and shaft.

Brake with dragging hub and brake plate (end-shield end) made of stainless

Segnale di uscita <sup>1)</sup> Output signal <sup>1)</sup>	RS 422 LD TTL	RS 422 TTL	Push - Pull HTL LD HTL	sin / cos	
Tensione alimentazione $U_B$ Supply voltage $U_B$	5 V d.c. $\pm$ 5%	10 $\div$ 30 V d.c.		5 V d.c. $\pm$ 5%	10 $\div$ 30 V d.c.
Consumo di corrente massimo (senza carico) $I_N$ Maximum current consumption (without load) $I_N$	90 mA		100 mA	110 mA	
Canali Channels	A+, A-, B+, B-, 0+, 0-				
Ampiezza segnali in uscita Output amplitude per track	$U_l \leq 0,5 V_{dc}$ ; $U_h \geq 2,5 V_{dc}$		$U_l \leq 0,5 V_{dc}$ ; $U_h \geq U_B - 1 V_{dc}$	1 V <sub>pp</sub> $\pm$ 20% (canale - channel A, B) 0,1 $\div$ 1,2 V (canale - channel 0)	
Corrente ammessa per canale $I_{out}$ Maximum output current per track $I_{out}$	$\pm$ 20 mA		$\pm$ 30 mA	-	
Frequenza di conteggio massima $f_{max}$ Maximum pulse frequency $f_{max}$	100 $\div$ 300 kHz <sup>2) 3)</sup>			-	
Frequenza -3 dB Frequency -3 dB	-			$\geq$ 180 kHz	
N impulsi/giro No. pulse per revolution	1024 <sup>4)</sup>				
Resistenza alle vibrazioni (DIN-IEC 68-2-6) Vibration resistance (DIN-IEC 68-2-6)	$\leq$ 100 m/s <sup>2</sup> , 10 ... 2 000 Hz				
Resistenza allo shock (DIN-IEC 68-2-27) Shock resistance (DIN-IEC 68-2-27)	$\leq$ 1 000 $\div$ 2 500 m/s <sup>2</sup> , 6 ms <sup>2)</sup>			$\leq$ 2 000 m/s <sup>2</sup> , 6 ms	
Velocità massima Maximum speed	6 000 min <sup>-1</sup>				
Temperatura ambiente Ambient temperature	-40 °C + 100 °C	-30 °C + 85 °C	-40 °C + 100 °C	-25 °C + 85 °C	
Grado di protezione (EN 60 529) Protection degree (EN 60 529)	IP65 <sup>2)</sup>				
Connessioni Connections	cavi liberi <sup>5)</sup> L = 1 000 mm per impiego con connettore a cura dell'acquirente free cables <sup>5)</sup> L = 1 000 mm for use of connector installed by the user				
Sezioni cavi encoder Encoder cable cross-sections	2x0,22+6x0,14 [mm <sup>2</sup> ]	10x0,14 [mm <sup>2</sup> ]	2x0,22+6x0,14 [mm <sup>2</sup> ]	8x0,22 [mm <sup>2</sup> ]	8x0,22 [mm <sup>2</sup> ]
Codice per la designazione Code for designation	<b>,E1</b>	<b>,E2</b>	<b>,E3</b>	<b>,E4</b>	<b>,E5</b>

1) Altre configurazioni elettroniche disponibili a richiesta; interpellarci.

2) Variabile a seconda del modello.

3) Parametro da verificare in funzione della combinazione velocità massima motore/numero impulsi/giro richiesti.

4) Altri valori di impulsi/giro disponibili a richiesta (max 5 000 impulsi/giro).

5) A richiesta: lunghezze cavo differenti, uscita con connettore o con connettore e cavo; interpellarci.

1) Other electronic configurations available on request; consult us.

2) Variable depending on the model.

3) Parameter to be checked depending on the combination max motor speed/pulse per revolution required.

4) Other pulse rates available on request (max 5 000 ppr).

5) On request: different cable lengths, output with connector or with connector and cable; consult us.

Codice di esecuzione speciale per la **designazione: ,E1 ... ,E5** (ved. tabella).

Non-standard design code for the **designation: ,E1 ... ,E5** (see table).

### (36) Encoder

Motore munito di encoder incrementale ad albero cavo e fissaggio elastico con le seguenti caratteristiche indicate in tabella (cavetti di collegamento liberi per impiego di connettori a cura dell'Acquirente).

Per caratteristiche tecniche diverse e/o aggiuntive interpellarci.

La quota LB (ved. cap. 5.7) **augmenta** della quantità  $\Delta$ LB indicata in tabella.

### (36) Encoder

Motor equipped with incremental hollow shaft encoder and elastic fastening with the following features stated in the table (free connection wirings for the use of connectors installed by the Buyer).

For different and/or additional technical specifications, consult us.


LB dimensions (see ch. 5.7) **increases** by  $\Delta$ LB quantity stated in the table.

## 5. HBF Motore autofrenante per impieghi specifici Brake motor for specific applications

### (42) **Motore certificato a norma UL**

Motore certificato ( $\leq 750$  V, 50/60 Hz) a norme UL1004-1 e CAN/CSA 22.2 No.100-14, rispettivamente per i mercati USA e Canada, ed elettricamente conforme a NEMA Standard Publication MG 1-12 2009.

Le varianti principali di questo prodotto sono:

- sistema di isolamento dell'avvolgimento in classe F omologato UL
- morsetti omologati UL, con dicitura conforme a NEMA;
- ventola di raffreddamento di alluminio o di materiale termoplastico certificato;
- cavi certificati e marcati;
- adeguamento delle distanze in aria verso massa e tra parti in tensione;
- targa con logo , in cui sono riportati solo i dati riferiti alla tensione richiesta nell'ordine.
- per motori con  $P_N \geq 1$  hp (esclusi motori in classe di efficienza EISA Premium Efficiency) sono forniti con servizio intermittente S3 70%.

**Di serie** in caso di alimentazione motore 230YY 460Y V, 60 Hz e per motori in classe di efficienza EISA Premium Efficiency.

Codice di esecuzione speciale per la **designazione: ,UL**.

freno (lato scudo) di acciaio inox.

In questi casi è consigliabile richiedere anche l'esecuzione «Fori scarico condensa» (8) e/o «Scaldiglia anticondensa» (13).

Per ambiente fortemente aggressivo (es. marino), è possibile richiedere anche: disco freno di acciaio inox e guarnizione d'attrito anti-incollaggio (il momento frenante si riduce a 0,8 volte quello indicato al p.to 5.4); bulloneria freno di acciaio inox (viti di fissaggio, bussole di guida e dadi). In questo caso il motore deve essere esplicitamente ordinato con «**Disco e bulloneria freno inox**» (codice di esecuzione speciale per la **designazione: ,DB**).

Con esecuzione «Servoventilatore assiale ed encoder» (18) ed «Encoder» (36) interpellarci.

Codice di esecuzione speciale per la **designazione: ,UC**

### (48) Protezione IP 56

Consigliata per motori funzionanti in presenza di spruzzi o getti d'acqua diretti (comprende l'esecuzione (47)).

Mastice tra le sedi di accoppiamento di carcassa e scudi (da ripristinare in caso di smontaggio del motore).

Freno realizzato con: mozzo trascinatore di acciaio inox.

In questi casi è consigliabile richiedere anche l'esecuzione «Fori scarico condensa» (8) e/o «Scaldiglia anticondensa» (13) e «Disco e bulloneria freno inox».

Codice di esecuzione speciale per la **designazione: ,IP 55**.

### (49) Protezione IP 65

Consigliata sia per motori funzionanti in ambienti polverosi, sia per evitare che la polvere di usura della guarnizione d'attrito venga dispersa nell'ambiente (es. settore alimentare).

Mastice tra le sedi di accoppiamento di carcassa e scudi (da ripristinare in caso di smontaggio del motore).

Freno IP 65 protetto con: V-ring, anelli O-ring sulle viti di fissaggio del freno e sui tiranti della leva di sblocco.

In presenza di umidità e/o ambiente aggressivo, soprattutto se ci sono pericoli di formazione di condensa, mufte e/o periodi prolungati di fermo del freno è consigliabile richiedere l'«Esecuzione per ambiente umido e corrosivo» (47), se necessario anche con «Disco e bulloneria freno inox» (descritta sempre in (47)).

Codice di esecuzione speciale per la **designazione: ,IP 65**

### (61) Rotazione manuale


A richiesta, predisposizione per **rotazione manuale** per mezzo di chiave maschio esagonale diritta (ved. tabella) che si impegna sull'albero motore lato opposto comando (escluse le esecuzioni speciali «Servoventilatore assiale» e «Servoventilatore assiale ed encoder» cap. 5.7 (17), (18), (63)); Associare sempre anche l'esecuzione 25 (Leva di sblocco manuale con ritorno automatico).

Codice di esecuzione speciale per la **designazione: ,MM**

### (42) **Motor certified to UL**

Motor certified ( $\leq 750$  V, 50/60 Hz) both to UL1004-1 and CAN/CSA 22.2 No.100-14, for USA and Canada markets respectively, and electrically complying with to NEMA Standard Publication MG 1-12 2009.

The main variations of this product are:

- approved UL class F insulation winding system;
- approved UL terminal block terminal assignment according to NEMA;
- cooling fan made of aluminium or certified thermoplastic material;
- certified and marked cables;
- verification and adjustment of air distances toward ground and between live parts;
- name plate with logo , showing only the data relating to the supply required in the order.
- for motor with  $P_N \geq 1$  hp (motor with EISA Premium Efficiency class excluded) are available with intermittent duty cycle S3 70%.

**Standard** for 230YY 460Y V, 60 Hz motor supply and for motor with efficiency EISA Premium Efficiency class.

Non-standard design code for the **designation: ,UL**.

steel.

In these cases it is recommended to require also the design «Condensate drain holes» (8) and/or «Anti-condensation heater» (13).

For strongly aggressive environment (e.g. sea), it is possible to require: stainless steel brake disc and anti-sticking friction surface (the braking torque reduces to 0,8 times the one stated at point 5.4); stainless steel bolts and screws of brake (fastening screws, bushes and nuts). In this case the motor is to be specifically purchased with «**Stainless steel brake disc, bolts and screws**» (Further non-standard design code for the **designation: ,DB**).

With design «Axial independent cooling fan and encoder» (18) and «Encoder» (36) consult us.

Non-standard design code for the **designation: ,UC**

### (48) IP 56 protection

It is recommended for motors running in presence of direct splash or bolts of water (including design (47)).

Seal between couplings surfaces of housing and endshields (to be re-adjusted when disassembling the motor).

Brake including: stainless steel dragging hub.

In these cases it is advisable to require also the design «Condensate drain holes» (8) and/or «Anti-condensation heater» (13) and «Stainless steel brake disc, bolts and screws».

Non-standard design code for the **designation: ,IP 56**

### (49) IP 65 protection

Advised both for motors running in dusty environments and to avoid that wear dust of friction surface is dispersed in the environment (e.g. food industry).

Seal between the coupling surfaces of housing and endshields (to be re-adjusted when disassembling the motor).

IP 65 brake protected with: V-ring, O-rings on fastening screws of brake and on the pullers of the release hand lever.

In damp and/or aggressive environment, in case of condensate and/or mildew dangers or of long brake standstill, it is recommended to require the «Design for damp and corrosive environment» (47), if necessary also with «Stainless steel bolts and screws» (described ways in (47)).

Non-standard design code for the **designation: ,IP 65**.

### (61) Manual rotation

On request, prearranged for **manual rotation** by straight setscrew (see table) that can be fitted on non-drive end motor shaft (excluding the non-standard designs «Axial independent cooling fan» and «Axial independent cooling fan and encoder» ch. 5.7 (17), (18), (63));

To be always combined with special execution 25 (level for manual

Esec. speciale Non-Standard design	63 ... 160S
(17)	<input type="radio"/>
(18)	<input type="radio"/>
(36)	<input type="radio"/>
(62)	<input checked="" type="radio"/>
(63)	<input type="radio"/>

- Interpellarci - Consult us
- Fattibile - Possible

Esec. speciale Non-Standard design	63 ... 160S
(17)	<input type="radio"/>
(18)	<input type="radio"/>
(36)	<input checked="" type="radio"/>
(62)	<input checked="" type="radio"/>
(63)	<input type="radio"/>

- Interpellarci - Consult us
- Fattibile - Possible

## 5. HBF Motore autofrenante per impieghi specifici Brake motor for specific applications

### (62) Predisposizione per encoder

Motore predisposto per encoder con le seguenti caratteristiche:

- interasse antirotazione Ø 63 mm
- staffa flessibile antirotazione con 1 oppure 2 fori / asole a 180° idonei per passaggio vite M3
- altezza max encoder 48 mm
- albero motore Ø 10 h6 mm

Ingombro motore come esecuzione encoder (36).

Codice di esecuzione speciale per la **designazione: ,PE**

### (63) Servoventilatore assiale e predisposizione per encoder

Motore servoventilato con predisposizione per encoder con le seguenti caratteristiche:

- interasse antirotazione Ø 63 mm;
- staffa flessibile antirotazione con 1 o 2 fori/asole a 180° idonei per passaggio vite M3;
- altezza max. encoder 48 mm.
- albero motore Ø 10 h6 mm e lunghezza 35 mm.

Per caratteristiche e codice per la designazione del servoventilatore ved. esecuzione (17).

Ingombro motore come esecuzione «Servoventilatore assiale» (17).

Codice di esecuzione speciale per la **designazione: ,V... PE**

release with automatic return).

Non-standard design code for the **designation: ,MM**

Grand. motore Motor size	Chiave Wrench
<b>63, 71</b>	5
<b>80, 90</b>	6
<b>100, 112</b>	8
<b>132, 160S</b>	10

### (62) Motor prearranged for encoder

Motor prearranged for encoder with following features:

- anti-rotation center distance Ø 63 mm
- flexible anti-rotation bracket with 1 or 2 holes/slots at 180° suitable for screw passage M3;

- max encoder height 48 mm;

- motor shaft Ø 10 h6 mm

Motor dimensions as per encoder design (36).

Non-standard design code for the **designation: ,PE**

### (63) Axial independent cooling fan and prearranged for encoder

Independently cooled motorprearranged for encoder with following features:

- anti-rotation center distance Ø 63 mm;

- flexible anti-rotation bracket with 1 or 2 holes/slots at 180° suitable for screw passage M3;

- max encoder height 48 mm;

- motor shaft Ø 10 h6 mm and length 35 mm.

For specifications and independent cooling fan designation code see design (17)

Motor overall dimensions as «Axial independent cooling fan» (17).

Non-standard design code for the **designation: ,V... PE**

## 5. HBF Motore autofrenante per impieghi specifici Brake motor for specific applications

### Varie

- Motori asincroni trifase a doppia polarità.
- Verniciature speciali o motore completamente sverniciato.
- Equilibratura motore per grado di vibrazione ridotto (B) secondo CEI EN 60034-15.
- Motori con piedi e flangia (IM B35, IM B34 e corrispondenti forme costruttive verticali).
- Connettore di potenza.
- Cuscinetto lato comando con sensore (32, 48 o 64 impulsi al giro) per la misura dell'angolo e/o velocità di rotazione (grand. 63 ... 100); per caratteristiche e schemi di collegamento interpellarci.
- Sensore temperatura Pt 100.
- Encoder per alte temperature.
- Esecuzioni con cavo di alimentazione.
- Esecuzione per tenuta olio (es. in accoppiamento con variatore meccanico).
- Esecuzione per alte temperature.
- Freni con taratura diversa e/o di grandezza inferiore o superiore.
- Asta speciale della leva di sblocco per mantenimento del freno in condizioni di sblocco.
- Esecuzione con momento frenante regolabile

### Miscellaneous

- Asynchronous three-phase two-speed motors.
- Special paints or completely unpainted motor.
- Motor balancing according to reduced vibration degree (B) to CEI EN 60034-15.
- Motors with integral feet and flange (IM B35, IM B34 and relevant vertical mounting positions).
- Power connector.
- Sensorized drive end bearing (32, 48 or 64 pulses per revolution) for the measurement of angle and/or rotation speed (sizes 63 ... 100); for specifications and wiring schemes consult us.
- Pt 100 temperature probe.
- Encoder for high temperatures.
- Designs with supply cable.
- Design for oil seal (e.g. coupled with mechanical variator).
- Design for high temperatures.
- Brakes with different adjustment and/or of smaller or greater size.
- Special release lever rod to keep brake release condition.
- Design with adjustable braking torque

## 5. HBF Motore autofrenante per impieghi specifici Brake motor for specific applications

### 5.9 Targa

Rossi		IE1		CE	
MOT(1) - N. (2)	IP(13)	AMB. (27)	IC (10)		
(3) (4) (5) (6)	kg (12)	I.C.L.(9)	g(10)		
Massa (14)	Nm (14)	V~/Hz (15)	A (16)	HP (17)	Vm (18)
(11)	(11)		(39)		
(19) V (19)	Hz (20)	A (21)	kW (23)	min (24)	cos φ (25)
(28)					
(38)					

UTC.1612A

Grand. - Sizes 63 ... 160S

- (1) Numero delle fasi
- (2) N° di produzione, bimestre e anno di produzione
- (3) Tipo motore
- (4) Grandezza
- (5) Numero poli
- (6) Designazione forma costruttiva (ved. cap. 5.1)
- (9) Classe di isolamento I.CL. ...
- (10) Servizio S... ed eventuale codice IC
- (11) Codice motore
- (12) Massa del motore
- (13) Grado di protezione IP ...
- (14) Dati del freno: tipo, momento frenante (per grand.  $\geq 160M$ : valore massimo e minimo di  $M_f$ )
- (15) Alimentazione c.a. del freno
- (16) Corrente assorbita dal freno
- (19) Collegamento delle fasi
- (20) Tensione nominale
- (21) Frequenza nominale
- (22) Corrente nominale
- (23) Potenza nominale
- (24) Velocità nominale
- (25) Fattore di potenza
- (27) Temperatura ambiente massima
- (28) Rendimento nominale: IEC 60034-2-1
- (29) Fattore di servizio\*
- (30) Design\*
- (31) Codice\*
- (32) Tensione nominale\*
- (33) Frequenza nominale\*
- (34) Corrente nominale\*
- (35) Potenza nominale\*
- (36) Velocità nominale\*
- (37) Fattore di potenza nominale\*
- (38) Rendimento nominale\*
- (39) Serial number

\* Secondo NEMA MG1-12. Compilato solo in caso di tensione di alimentazione standard.

Rossi		IE1		CE	
MOT. 3 - N.1601003 06/16	IP 55	AMB. 40°C	IC 411		
HBZ 112M 4 B5	kg 37	I.C.L.F	CONT.		
Frame (14)	Nm (14)	V~/Hz (15)	A (16)	HP (17)	Vm (18)
BF06S	75	Y400+480/50+60	0.68	-	-
Designation (11)	R000053477 6410200				
V	Hz	A	kW	min	cos φ
230 / 400	50	15.9 / 9.2	4.0	1430	0.75
265 / 460	60	13.9 / 8.0	4.0	SF.1.15	0.72
50Hz IE1 83.4 100% 84.1 75% 82.6 50%					
60Hz NEMA NOM.EFF. 85.5% 5.4HP DES.C CODE J					

UTC.1614B

### Name plate

Rossi		IE3		CE	
MOT(1) - N. (2)	IP (13)	AMB. (27)	IC (10)		
(3) (4) (5) (6)	kg (12)	I.C.L. (9)	g (10)		
Frame (14)	Nm (14)	V~/Hz (15)	A (16)	HP (17)	Vm (18)
(11)	(11)		(39)		
NEMA MG1-12 SF (29)			DESIGN(30) CODE(31)		
(19) V (19)	Hz (20)	A (21)	HP (23)	RPM (24)	PF (25)
(32)	(33)	(34)	(35)	(36)	(37)
NEMA NOM.EFF (38)					
Verified for energy efficiency in accordance with US DOE 10CFR431, dated June 09, 2011					
Verified for energy efficiency in accordance with CSA C390-10, dated March 2010, reaffirmed 2015					
CC131B E304505					

NEMA YY230 Y460 V, 60Hz 

- (1) Number of phases
- (2) N° of production, two months and year of manufacturing
- (3) Motor type
- (4) Size
- (5) Number of poles
- (6) Designation of mounting position (see ch. 5.1)
- (9) Insulation class I.CL. ...
- (10) Duty cycle S... and IC code
- (11) Motor code.
- (12) Motor mass
- (13) Protection IP ...
- (14) Brake data: type, braking torque (for size  $\geq 160M$ : maximum and minimum value of  $M_f$ )
- (15) A.c. voltage supply of brake
- (16) Current absorbed by brake
- (19) Connection of the phases
- (20) Nominal voltage
- (21) Nominal frequency
- (22) Nominal current
- (23) Nominal power
- (24) Nominal speed
- (25) Power factor
- (27) Maximum ambient temperature
- (28) Nominal efficiency: IEC 60034-2-1
- (29) Service factor\*
- (30) Design\*
- (31) Code letter\*
- (32) Nominal voltage\*
- (33) Nominal frequency\*
- (34) Nominal current\*
- (35) Nominal power\*
- (36) Nominal speed\*
- (37) Nominal power factor\*
- (38) Nominal efficiency\*
- (39) Serial number

\* According to NEMA MG1-12. To be filled in only in case of standard voltage supply.

Rossi		IE3		CE	
MOT. 3 - N.1801517 06/16	IP 55	AMB. 40°C	IC 411		
HBZF 112M 4 B5	kg 33	I.C.L.F S 1			
Frame (14)	Nm (14)	V~/Hz (15)	A (16)	HP (17)	Vm (18)
BF15	40	Y 460/60	0.26	-	-
Designation (11)	R000135970 6473660				
NEMA MG1-12 SF 1,15 CONT.			DESIGN A CODE M		
V	Hz	A	HP	RPM	PF
230/460	60	10,6/5,3	4	1750	79%
NEMA NOM.EFF 89,5%					
Verified for energy efficiency in accordance with US DOE 10CFR431, dated June 09, 2011					
Verified for energy efficiency in accordance with CSA C390-10, dated March 2010, reaffirmed 2015					
CC131B E304505					

Pagina lasciata intenzionalmente bianca.  
This page is intentionally left blank.

6

# Motore autofrenante per impieghi specifici Brake motor for specific applications



# HBV series



$P_1$  0,06 ... 15 kW - 2, 4, 6, 8 pol.

## Indice

6.1 Designazione
6.2 Caratteristiche
6.3 Carichi radiali e assiali sull'estremità d'albero
6.4 Caratteristiche freno motore HBV
6.5 Motore HBV - dati tecnici 400V 50 Hz
6.6 Motore HBV- dati tecnici 230.460V 60 Hz
6.7 Dimensioni motore HBV
6.8 Esecuzioni speciali e accessori
6.9 Targa

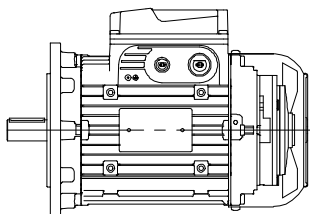
## Contents

Designation	145
Specifications	145
Radial and axial loads on shaft end	148
HBV motor brake specifications	150
HBV motor - technical data 400V 50 Hz	152
HBV motor - technical data 230.460V 60 Hz	160
HBV motor dimensions	162
Non-standard designs and accessories	165
Name plate	170

## Motore autofrenante con freno di sicurezza a corrente continua per impieghi specifici Brake motor with direct current safety brake for specific applications

Normale  
 Standard

63 ... 160S



**Serie di motori autofrenanti con freno di sicurezza a c.c. disponibili secondo tabella pag. 16 e 17, destinata ad applicazioni specifiche che necessitano di massima compattezza ed economicità**

Anche con **potenze superiori** (contrassegnate da \*) **a quelle previste dalle norme**

Classe isolamento F; classe sovratemperatura B per tutti i motori con potenza normalizzata, F per i rimanenti

**Forme costruttive IM B5 e derivate, IM B14 e derivate e IM B3** (sempre predisposta) e corrispondenti forme costruttive verticali; **tolleranze di accoppiamento in classe precisa**

Protezione **IP 55**

**Costruzione** (elettrica e meccanica) **particolarmente robusta** per sopportare le sollecitazioni termiche e torsionali alterne di avviamento e di frenatura; cuscinetti adeguatamente dimensionati. Scudi e flange con **attacchi di serraggio «in appoggio»** e montati sulla carcassa con accoppiamento **«stretto»**

Dimensionamento elettromagnetico opportunamente studiato per consentire elevata capacità di accelerazione (elevata frequenza di avviamento) e buona regolarità di avviamento (curve caratteristiche poco «insellate»)

**Idoneità al funzionamento con inverter**

Guarnizioni d'attrito **senza amianto**

Scatola morsettiera **ampia e metallica**

**Ampia disponibilità di esecuzioni per ogni esigenza**

**Ingombro motore ridottissimo**, quasi uguale a quello di un motore non autofrenante; massima economicità

Singola superficie frenante, momento frenante fisso (normal.  $M_f \approx M_N$ )  
 Elevata capacità di lavoro di frenatura per singola frenata grazie alla ventola di ghisa (o di lega leggera costampata su disco di acciaio, che funge anche da disco di frenatura) opportunamente dimensionata che garantisce lo smaltimento di elevate energie di frenatura

Particolarmente idoneo per macchine da taglio, per arresti di sicurezza, come freno di stazionamento, ecc.

**Brake motors with d.c. safety brake available according to table on page 16 and 17, suitable to specific applications demanding maximum economy and compactness**

Also available with **powers** (marked by\*) **higher than the ones foreseen by the standards.**

Class F insulation; temperature rise class B for all motors at standard power, F for remaining motors

**Mounting positions IM B5 and derivatives, IM B14 and derivatives and IM B3** (always pre-arranged) and corresponding vertical mounting positions; **mating tolerances under «accuracy» rating**

**IP 55 protection**

**Particularly strong construction** (both electrical and mechanical) to withstand alternating torsional and thermic stresses of starting and braking; duly proportioned bearings

**«Supported» tightening attachments** of endshields and flanges fitted on housing with **«tight»** coupling

Electromagnetic sizing especially studied to allow high acceleration capacity (high frequency of starting) and uniform starting (slightly «sagged» characteristic curves)

**Suitable for operation with inverter**

**Asbestos-free** friction surfaces

**Wide metallic** terminal box

**Designs available for every application need**

**Very reduced motor overall dimensions**, which are nearly the same of a non-braking motor; maximum economy

Single braking surface, fixed braking torque (usually  $M_f \approx M_N$ )  
 High braking capacity for each braking thanks to cast iron fan (or made of light alloy together with steel disc, which also acts as brake disk) especially sized in order to achieve the dissipation of high braking energies

Particularly suitable for cutting machines, safety stops, as parking brake, etc.

## 6. HBV Motore autofrenante per impieghi specifici Brake motor for specific applications

### 6.1 Designazione

MOTORE MOTOR	HB	asincrono trifase asynchronous three-phase	asincrono trifase asynchronous three-phase
CLASSE DI EFFICIENZA EFFICIENCY CLASS	-	IE1 (ErP) (esclusi i motori a 8 poli, i motori con potenza < 0,75 kW e i motori evidenziati al cap. 6.5)	IE1 (ErP) (except for 8 poles motors, motors with powers < 0,75 kW and motors highlighted at ch. 6.5)
	3	secondo alimentazione motore: - IE3 (ErP)	according to motor supply: - IE3 (ErP)
TIPO di FRENO BRAKE TYPE	V	freno di sicurezza a c.c.	d.c. safety brake
GRANDEZZA SIZE	63 ... 160S		
NUMERO POLI NUMBER OF POLES	2, 4, 6, 8		
ALIMENTAZIONE <sup>1)</sup> SUPPLY <sup>1)</sup>	230.400-50 230.460-60 <sup>2)</sup>	Δ230 Y400 V 50 Hz YY230 Y460 V 60 Hz	Δ230 Y400 V 50 Hz YY230 Y460 V 60 Hz
FORMA COSTRUTTIVA MOUNTING POSITION	B5, B14, B3, B5R, B5A, ... B14R	IM B5, IM B14 (63 ... 132), IM B3, IM B5 speciali IM B14 speciali	IM B5, IM B14 (63 ... 132), IM B3, non-standard IM B5 non-standard IM B14
Esecuzione speciale Non-standard design	... ..	codice, ved. cap. 6.8	code, see ch. 6.8

HB	V	80 B	2	230.400-50	B5R	
HB 3	V	90 L	4	230.400-50	B3	,P2

1) Per frequenza e tensioni diverse da quelle indicate ved. cap. 6.8 (1).  
2) Alimentazione motore per USA e Canada: include anche morsetti a 9 morsetti e certificazione UL (ved. cap. 6.8 (42)); non possibile per motori a 8 poli.

1) May frequency and voltage differ from those stated above, see ch. 6.8 (1).  
2) Motor supply for USA and Canada: includes also terminal block with 9 terminals and UL compliance (see ch. 6.8 (42)); not possible for 8 pole motors

### 6.2 Caratteristiche

**Motori elettrici autofrenanti** (freno a mancanza di alimentazione):  
Motore elettrico asincrono trifase **autofrenante** con **freno di sicurezza a c.c.**, a singola superficie frenante, **con ingombro ridotto**, grandezze **63 ... 160S**.

Motore **normalizzato** con rotore a gabbia chiuso ventilato esternamente (metodo di raffreddamento IC 411), a singola polarità secondo tabelle seguenti:

N. poli Number of poles	Avvolgimento Winding	Grand. motore Motor size	Alimentazione standard Standard supply		Classe - Class	
			isolamento insulation	sovratemperatura temperature rise		
2, 4, 6, 8	trifase, three-phase Δ Y	63 ... 160S	50 Hz	Δ 230 Y400 V ±5%	F	B <sup>1)</sup>
4, 6	trifase, three-phase YY Y		60 Hz	YY 230 Y460 V ±5%		

1) Esclusi alcuni motori con potenza superiore a quelle normalizzate (identificati con □ al cap. 6.5 e 6.6) per i quali la classe di sovratemperatura è F.

### Specifications

**Electric brake motors** (braking in case of failure of supply):  
Asynchronous three-phase electric **brake motor** with **d.c. safety brake**, with single braking surface, with **reduced overall dimensions**, sizes **63 ... 160S**.

**Standardized** motor with cage rotor, totally enclosed, externally ventilated (cooling system IC 411), single-speed according to following tables:

1) Excluding some motors with higher power than the ones standardized (identified by □ at ch. 6.5 and 6.6) whose temperature rise class is F.

**Protezione IP 55:** motore lato comando con anello di tenuta (senza molla per IM B3) e lato opposto con O-ring antipolvere e antiacqua

**Potenza resa in servizio continuo** (S1) e riferita a tensione e frequenza nominali; temperatura ambiente -15 ÷ 40 °C e altitudine di 1 000 m.

**IP 55 protection:** drive end with seal ring (without spring for IM B3) and non-drive end with water-proof and dust-proof O-ring

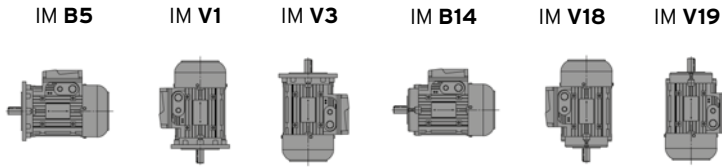
**Rated power** delivered on **continuous duty** (S1) and at standard voltage and frequency; ambient temperature -15 ÷ 40 °C, altitude 1 000 m.

## 6. HBV Motore autofrenante per impieghi specifici Brake motor for specific applications

**Forme costruttive IM B5, IM B3 IM B14;** i motori possono funzionare anche nelle corrispondenti forme costruttive ad asse verticale, rispettivamente (ved. tabella seguente): IM V1 e IM V3, IM V18 e IM V19, IM V5 e IM V6; in targa rimane comunque indicata la designazione della forma costruttiva ad asse orizzontale escluso il caso di motori con fori scarico condensa, ved. cap. 6.8 (8). A richiesta, altre forme costruttive speciali: interpellarci.

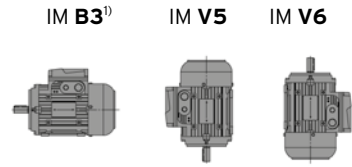
**Mounting positions IM B5, IM B3 IM B14;** motors can also operate in the relevant mounting positions with vertical shaft, which are respectively (see following table): IM V1 and IM V3, IM V18 and IM V19, IM V5 and IM V6; the name plate shows the designation of mounting position with horizontal shaft excluding motors having condensate drain holes, see ch. 6.8 (8). On request, other special mounting positions: consult us.

Forme costruttive con flangia - Mounting positions with flange



1) Il motore può funzionare anche nelle forme costruttive IM B6, IM B7 e IM B8; in targa rimane indicata la forma costruttiva IM B3.

Forme costruttive con piedi - Mounting positions with feet








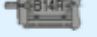


UT.C 1395

1) Motor can also operate in the mounting positions IM B6, IM B7 and IM B8; the name plate shows the IM B3 mounting position.

Dimensioni principali di accoppiamento delle forme costruttive con flangia

Main mating dimensions of the mounting positions with flange

Forma costruttiva Mounting position	Estremità d'albero - Shaft end $\varnothing D \times E$ Flangia - Flange $\varnothing P$							
	Grandezza motore - Motor size							
	63	71	80	90	100	112	132	160S
 IM B5	11 × 23 140	14 × 30 160	19 × 40 200	24 × 50 200	28 × 60 250	28 × 60 250	38 × 80 300	42 × 110 350
 IM B5R	9 × 20 120	11 × 23 140	14 × 30 160	19 × 40 200	24 × 50 200	24 × 50 200	28 × 60 250	-
 IM B5S	-	-	-	14 × 30 160 <sup>1)</sup>	19 × 40 200	19 × 40 200 <sup>1)</sup>	24 × 50 200 <sup>1)</sup>	-
 IM B5A	11 × 23 120	14 × 30 140	19 × 40 160	-	28 × 60 200	28 × 60 200	38 × 80 250	-
 IM B5B	-	11 × 23 120	14 × 30 140	19 × 40 160	-	-	28 × 60 200	-
 IM B5C	-	-	-	-	19 × 40 160	-	-	-
 IM B14	11 × 23 90	14 × 30 105	19 × 40 120	24 × 50 140	28 × 60 160	28 × 60 160	38 × 80 200	-
 IM B14R	-	11 × 23 90	14 × 30 105	-	-	-	-	-

1) Per  $P_N$  max disponibili vedi tabella sotto.

1) For  $P_N$  max available see tab below.

Grand. Size	Poli - Poles							
	2		4		6		8	
	$P_{N \max}$ kW [hp]							
90	1,85	[2.4]	1,1	[1.5]	0,75	[1]	0,37	[0.5]
112	4	[6.4]	3	[4]	1,85	[2.4]	1,5	[2]
132	9,2	[12.4]	7,5	[10]	4	[6.4]	2,2	[3]

## 6. HBV Motore autofrenante per impieghi specifici Brake motor for specific applications

**Carcassa** di lega leggera pressofusa; forma costruttiva IM B3 con piedi riportati montabili su **tre lati** (grandezze 90 ... 160S).

**Scudo lato comando (o flangia) e lato opposto comando** di ghisa o di lega leggera (ved. tabella sottoriportata).

Scudi e flange con **attacchi di serraggio «in appoggio»** e montati sulla carcassa con accoppiamento «**stretto**».

**Cuscinetti volventi a sfere** (ved. tabella) lubrificati «a vita» in assenza di inquinamento dall'esterno; molla di precarico.

**Albero motore:** di acciaio C45, **bloccato assialmente** sullo scudo posteriore. Estremità d'albero cilindriche con linguetta forma A (arrotondata) e foro filettato in testa (ved. tabella dove: d = foro filettato in testa; bxhxl = dimensioni linguetta).

Grand. motore Motor size	Cuscinetti e materiali scudi Bearings and endshields material	
	lato comando - drive end	lato opposto comando - non-drive end
<b>63</b>	LL 6202 ZZ	6202 2RS LL
<b>71</b>	LL 6203 ZZ	6203 2RS LL
<b>80</b>	LL 6204 ZZ	6204 2RS LL
<b>90</b>	LL 6205 ZZ	6205 2RS LL
<b>100</b>	LL 6206 ZZ	6206 2RS LL
<b>112</b>	LL 6306 ZZ	6306 2RS LL
<b>132</b>	LL <sup>1)</sup> 6308 ZZ	6308 ZZ G
<b>160S</b>	G 6309 ZZ	6308 ZZ G

LL = lega leggera G = ghisa  
1) Di ghisa per IM B14 e IM B5 derivate.

LL = light alloy G = cast iron  
1) In cast iron for IM B14 and IM B5 derivatives.

**Housing** in pressure diecast light alloy; mounting position IM B3 with inserted feet which can be mounted on **three sides** (sizes 90 ... 160S).

**Drive (or flange) end and non-drive end endshield** in cast iron or light alloy (see table below).

«**Supported**» **tightening attachments** of endshields and flanges fitted on housing with «**tight**» coupling.

**Ball bearings** (see table) lubricated «for life» assuming pollution-free surroundings; preload spring.

**Driving shaft:** in steel C45, **axially fastened** on rear endshield. Cylindrical shaft ends with A-shape (rounded) key and tapped butt-end hole (see table, where: d = tapped butt-end hole;

d	Estremità d'albero Ø x E - Shaft end Ø x E							
	Ø 9x20	Ø 11x23	Ø 14x30	Ø 19x40	Ø 24x50	Ø 28x60	Ø 38x80	Ø 42x110
bxhxl	3x3x12	4x4x18	5x5x25	6x6x32	8x7x40	8x7x50	10x8x70	12x8x100

**Copriventola** di lamiera d'acciaio.

**Ventola di raffreddamento** a pale radiali di ghisa o di materiale termoplastico costampata su disco di alluminio, che funge anche da disco di frenatura.

**Scatola morsetti** di lega leggera (solidale con la carcassa con accesso cavi bilaterale a frattura prestabilita, due predisposizioni per parte di cui uno per cavo di potenza e uno per dispositivi ausiliari). Coprimorsetti di lega leggera. **Posizione opposta ai piedi** per forma costruttiva IM B3; a richiesta laterale destra o sinistra (ved. cap. 6.8 (14)).

**Morsetti** a 6 morsetti (9 morsetti per tensione di alimentazione YY230 Y460 60 Hz; per dimensione morsetti ved. tabella sopra).

**Morsetto di terra** all'interno della scatola morsetti; predisposizione per il montaggio di due ulteriori morsetti di terra esterni sulla carcassa.

**Alimentazione freno:** con raddrizzatore fissato alla scatola morsetti con 2 morsetti per capicorda per alimentazione raddrizzatore; possibilità di alimentazione del freno sia **direttamente dalla morsetti** motore (condizione di fornitura) sia da **linea separata** (da utilizzare per: motori alimentati con inverter, esigenze di comando separato di motore e freno, ecc.). Il freno può restare alimentato, anche a motore fermo, per un tempo illimitato.

**Rotore** a gabbia pressofuso di alluminio

**Avvolgimento statorico** con filo di rame in classe isolamento H, isolato con doppio smalto, sistema di impregnazione con resina in classe H; gli altri materiali sono in classe F e H per un **sistema isolante in classe F**.

**Equilibratura dinamica rotore:** intensità di vibrazione secondo la classe normale A. I motori sono equilibrati con mezza linguetta inserita nella estremità d'albero.

**Verniciatura** con smalto idrosolubile, colore blu RAL 5010 DIN 1843, idonea a resistere ai normali ambienti industriali e a consentire ulteriori finiture con vernici sintetiche monocomponenti.

Per **esecuzioni speciali** ed accessori ved. cap. 6.6.

**Conformità alle Direttive Europee**

I motori del presente catalogo sono conformi alle seguenti norme armonizzate EN 60034-1, EN 60034-2, EN 60034-2-1, EN 60034-5, EN 60034-6, EN 60034-7, EN 60034-8, EN 60034-9, EN60034-12, EN 60034-14, IEC 60038, IEC 60072-1 e quindi corrispondono a quanto previsto dalla **Direttiva Bassa Tensione 2014/35/EU**. Per tale ragione i motori elettrici sono tutti provvisti di marcatura CE.

bxhxl = key dimensions).

**Steel fan cover.**

**Cooling fan** with radial blades made of cast iron or thermoplastic material together with aluminum disc, which also acts as brake disk

**Terminal box** in light alloy (integral with housing with two knockout cable openings on both sides, two openings per side one for power and one for auxiliary equipment). Pressure diecast light alloy terminal box cover. **Position opposite to feet** for mounting position IM B3; on request available on right or left side (see ch. 6.8 (14)).

**Terminal block** with 6 terminals (9 terminals for YY230 Y460 60 Hz voltage supply; terminal dimensions in the table above).

**Earth terminal** located inside terminal box; prearranged for the installation of a two further external earth terminal on housing.

**Brake supply:** with rectifier laying in terminal box having 2 terminals for cable connection for rectifier supply; possible brake supply **directly from motor terminal block** (condition of supply) or **separately**

(to be used for: motors supplied by inverter, separate drive needs of motor and brake, etc.). Brake can be supplied, also at motor standstill, with no time limitations.

Pressure diecast cage **rotor** in aluminium

**Stator winding** with class H copper conductor insulation, insulated with double coat, type of impregnation with resin of class H; other materials are of classes F and H for a **class F insulation system**.

**Rotor dynamic balancing:** vibration velocity under standard rating A. Motors are balanced with half key inserted into shaft extension.

**Paint:** water-soluble, colour blue RAL 5010 DIN 1843, unaffected by normal industrial environments and suitable for further finishings with single-compound synthetic paints.

For **non-standard designs** and accessories see ch. 6.6.

**Compliance with European Directives**

Motors of present catalog comply with following standards EN 60034-1, EN 60034-2, EN 60034-2-1, EN 60034-5, EN 60034-6, EN 60034-7, EN 60034-8, EN 60034-9, EN60034-12, EN 60034-14, IEC 60038, IEC 60072-1, and with **Low Voltage Directive 2014/35/EU**. For this reason the electric motors are CE marked.

## 6. HBV Motore autofrenante per impieghi specifici Brake motor for specific applications

### Informazioni aggiuntive:

La progettazione dei motori, considerati come componenti, è conforme ai requisiti di:

- Direttiva Macchine 2006/42/CE purchè l'installazione sia stata correttamente eseguita dal costruttore dei macchinari (per esempio: in conformità alle nostre istruzioni di installazione e alle EN 60204 «Equipaggiamenti Elettrici di Macchine Industriali»);
- Direttiva 2011/65/CE RoHS riguardante la limitazione dell'uso di sostanze dannose negli equipaggiamenti elettrici ed elettronici.

### Dichiarazione di Incorporazione (Direttiva 2006 / 42 / CE Art . 6.2 - II B):

I motori suddetti non devono essere messi in funzione fintantoché i macchinari nei quali sono stati incorporati non siano anch'essi stati dichiarati conformi alla Direttiva Macchine.

Conformemente a EN 60034-1, essendo i motori componenti e non macchine fornite direttamente all'utente finale, le prescrizioni relative alla Compatibilità Elettromagnetica (applicazione della Direttiva 2014/30/EU, che abroga la 89/336/CE), non sono direttamente applicabili.

### 6.3 Carichi radiali e assiali sull'estremità d'albero

Quando il collegamento tra motore e macchina utilizzatrice è realizzato con una trasmissione che genera carichi radiali sull'estremità d'albero, è necessario verificare che questi siano minori o uguali a quelli massimi indicati in tabella.

Per i casi di trasmissione più comuni, il carico radiale  $F_r$  è dato dalla formula seguente:

$$F_r = \frac{k \cdot 19100 \cdot P}{n \cdot d} \text{ [N]}$$

dove:

$P$  [kW] è la potenza richiesta al motore

$n$  [ $\text{min}^{-1}$ ] è la velocità angolare

$d$  [m] è il diametro primitivo

$k$  è un coefficiente che assume valori diversi a seconda del tipo di trasmissione:

$k = 1$  per trasmissione a catena

$k = 1,1$  per trasmissione a ingranaggi

$k = 1,5$  per trasmissione a cinghia dentata

$k = 2,5$  per trasmissione a cinghia trapezoidale

In tabella sono indicati i valori massimi ammessi dei carichi radiali e assiali agenti sull'estremità d'albero motore ( $F_r$ , agente in mezzzeria), calcolati per una durata  $L_h = 18\ 000$  h. Per una durata maggiore, i valori di tabella devono essere moltiplicati per: 0,9 (25 000 h), 0,8 (35 500 h) o 0,71 (50 000 h).

### Additional information:

The motor design, considering the motors as components, complies with

- Machinery Directive 2006/42/EC when the installation is correctly executed by machinery manufacturer (e.g.: in compliance with our installation instructions and EN 60204 «Electric Equipments of Industrial Machines»);
- Directive 2011/65/CE RoHS relevant to the limit of use of dangerous substances in the electric and electronic equipments.

### Declaration of Incorporation (Directive 2006/42/EC Art 6.2 – IIB):

The above mentioned motors must be commissioned as soon as the machines in which they have been incorporated have been declared to be in compliance with the Machinery Directive.

According to EN60034-1, as motors are components and not machines, supplied directly to the final user, the Electromagnetic Compatibility Directive (application of Directive 2014/30/EU, replacing the old 89/336/EC) is not directly applicable.

### Radial and axial loads on shaft end

Radial loads generated on the shaft end by a drive connecting motor and driven machine must be less than or equal to those given in the relevant table.

The radial load  $F_r$  given by the following formula refers to most common drives:

$$F_r = \frac{k \cdot 19100 \cdot P}{n \cdot d} \text{ [N]}$$

where:

$P$  [kW] is motor power required

$n$  [ $\text{min}^{-1}$ ] is the speed

$d$  [m] is the pitch diameter

$k$  is a coefficient assuming different values according to the drive type:


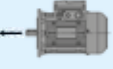

$k = 1$  for chain drive

$k = 1,1$  for gear pair drive

$k = 1,5$  for toothed belt drive

$k = 2,5$  for V-belt drive

The table shows maximum permissible values of radial and axial loads on driving shaft end ( $F_r$ , overhung load on centre line of shaft end), calculated for a bearing life  $L_h = 18\ 000$  h. For a longer bearing life, the values stated in the table must be multiplied by: 0,9 (25 000 h), 0,8 (35 500 h) or 0,71 (50 000 h).

Grand. motore Motor size	$F_r^{1)}$ [N]				$F_a^{2)}$ [N]							
												
	$n_N$ [ $\text{min}^{-1}$ ]				$n_N$ [ $\text{min}^{-1}$ ]				$n_N$ [ $\text{min}^{-1}$ ]			
	3 000	1 500	1 000	750	3 000	1 500	1 000	750	3 000	1 500	1 000	750
<b>63</b>	420	530	600	670	200	290	350	400	210	290	350	400
<b>71</b>	510	640	740	810	210	310	380	440	210	310	380	440
<b>80</b>	650	830	950	1 050	230	350	420	500	370	500	600	680
<b>90S</b>	710	900	1 040	1 140	250	390	490	570	250	390	490	570
<b>90L</b>	730	930	1 050	1 180	240	380	480	560	240	380	480	560
<b>100</b>	1 000 <sup>3)</sup>	1 300	1 500	1 650	300	490	620	730	370	570	710	820
<b>112</b>	1 500 <sup>3)</sup>	1 900	2 150	2 400	660	950	1 150	1 310	660	950	1 150	1 310
<b>132</b>	2 000 <sup>3)</sup>	2 500	3 000	3 150	1 220	1 650	1 960	2 200	1 220	1 650	1 960	2 200
<b>160S</b>	2 500	3 150	3 650	4 050	1 720	2 280	2 670	2 990	1 220	1 650	1 960	2 200

1) Contemporaneamente al carico radiale può agire un carico assiale fino a 0,2 volte quello di tabella.

2) Comprensivo dell'eventuale effetto sfavorevole di forza peso rotore e molla di precarico cuscinetto.

3) Per valore di carico radiale prossimo al limite di tabella richiedere cuscinetti C3.

1) An axial load of up to 0,2 times the value in the table is permissible, simultaneously with the radial load.

2) Comprehensive of a possible unfavourable effect of weight-force of rotor and bearing preload spring.

3) For radial load value near to table limit require bearings C3.

Per funzionamento a 60 Hz i valori di tabella devono essere ridotti del 6%.

For running at 60 Hz, table values must be reduced by 6%.

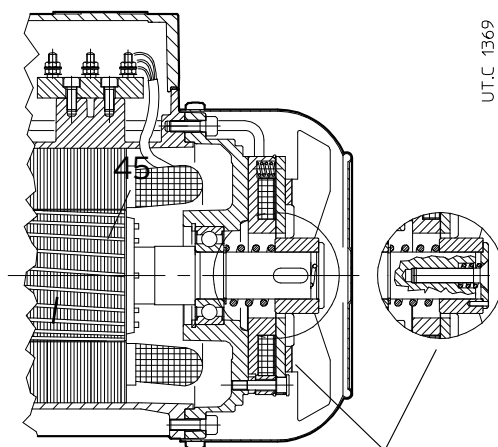
Pagina lasciata intenzionalmente bianca.  
This page is intentionally left blank.

## 6. HBV Motore autofrenante per impieghi specifici Brake motor for specific applications

### 6.4 Caratteristiche freno motore HBV (freno di sicurezza a c.c.)

### HBV motor brake specifications (d.c. safety brake)

63 ... 160S



Freno elettromagnetico a molle (si ha automaticamente frenatura quando non è alimentato), con bobina toroidale a **corrente continua**, a singola superficie frenante, **momento frenante fisso** (normalmente  $M_f \approx M_N$ ).

Concepito per **ingombro motore ridottissimo** (quasi uguale a quello di un motore non autofrenante), **frenatura dolce** (grazie alla minore rapidità, tipica del freno a c.c., dell'ancora freno, più leggera e meno veloce nell'impatto: il motore parte leggermente frenato quindi con maggiore progressività), **elevata capacità di lavoro di frenatura per singola frenata** grazie alla ventola di ghisa (o di materiale termoplastico costampata su disco di acciaio che funge anche da disco di frenatura) opportunamente dimensionata (che garantisce lo smaltimento di elevate energie di frenatura), **massima economicità**.

Particolarmente adatto alle macchine da taglio, per **traslazioni «leggere»**<sup>1)</sup> in generale e nel **funzionamento con inverter** al termine della rampa di decelerazione, per arresti di sicurezza, come freno di stazionamento, ecc.

1) Gruppo di meccanismo M 4 (max 180 avv./h) e regime di carico L 1 (leggero) o L 2 (moderato) secondo ISO 4301/1, F.E.M./II 1997).

Quando l'elettromagnete non è alimentato, l'ancora freno, spinta dalle molle, preme sulla ventola di raffreddamento-frenatura generando il momento frenante sull'albero motore; alimentando il freno, l'elettromagnete attrae verso di sé l'ancora freno, liberando la ventola e l'albero motore.

Caratteristiche principali:

- tensione di **alimentazione del raddrizzatore** (sempre fornito a morsettiera) alternata monofase **230 V ± 5% 50 o 60 Hz** (per motori avvolti a Δ 230 Y 400 V 50 Hz); a richiesta altre tensioni, ved. cap. 6.8 (1);
- alimentazione del raddrizzatore **direttamente da morsettiera** motore o indifferentemente da linea **separata**;
- **classe isolamento F, sovratemperatura classe B**;
- **guarnizione d'attrito** a medio coefficiente d'attrito per bassa usura, integrale con l'ancora freno;
- **ventola di ghisa** o di lega lerrera costampata su disco di acciaio la cui superficie affacciata all'ancora freno funge anche da disco di frenatura;
- **regolazione traferro anche a copriventola montato** attraverso un foro dotato di protezione antinfortunistica;
- possibilità di **sbloccaggio manuale del freno** mediante l'allentamento della vite **45** finché la ventola si discosta dall'ancora freno;
- per altre caratteristiche funzionali ved. tabella seguente;

Per caratteristiche generali motore ved. cap. 6.2.

Per esecuzioni speciali ved. cap. 6.6.

Il motore è **sempre equipaggiato con raddrizzatore** fissato a scatola morsettiera provvisto di adeguati morsetti di collegamento.

Electromagnetic spring loaded brake (braking automatically occurs when it is not supplied), with **d.c.** toroidal coil and single braking surface, **fixed braking torque** ( $M_f \approx M_N$ ).

Conceived for **very reduced overall dimensions of motor** (nearly the same of a non-braking motor), **smooth braking** (thanks to lower rapidity, typical of d.c. brake, of brake anchor, lighter and less rapid in the impact: motor starts slightly braked and with greater progressivity), **high braking capacity for each braking** thanks to a cast iron fan (or made of thermoplastic material together with steel disc which acts as brake disk) especially sized (in order to achieve dissipation of high braking energies), **highest economy**.

Particularly suitable for cutting machines, for **«light» traverse movements**<sup>1)</sup>, in general and for **running with inverter** at the end of deceleration ramp, for safety stops, as parking brake, etc.

1) Mechanism group M 4 (max 180 start/h) and on-load running L 1 (light) or L 2 (moderate) to ISO 4301/1, F.E.M./II 1997).

When electromagnet is not supplied, the brake anchor, pushed by springs, presses on the braking-cooling fan by generating a braking torque on the driving shaft; by supplying the brake, the electromagnet draws the brake anchor, releases the fan and the driving shaft.

Main specifications:

- **supply voltage of rectifier** (always supplied from terminal block) alternate single-phase **230 V ± 5% 50 or 60 Hz** (for Δ 230 Y 400 V 50 Hz wound); on request other voltages, see ch. 6.8 (1);
- rectifier supply **directly from motor terminal block** or indifferently from a **separate** line;
- **insulation class F, temperature rise class B**;
- **friction surface** with average friction coefficient for low wear, integral with brake anchor;
- **cast iron fan** or made of light alloy together with steel disc whose surface towards brake anchor also acts as brake disk;
- **air-gap adjustment also with mounted fan cover** through a hole with safety protection;
- possibility of **manual release of brake** through the release of the screw **45** so that fan draws away from brake anchor;

- for other functional specifications see following table;

For general motor specifications see ch. 6.2.

For non-standard designs see ch. 6.9.

Motor is **always equipped with rectifier** fixed at terminal box providing adequate connecting terminals.



## 6. HBV Motore autofrenante per impieghi specifici Brake motor for specific applications

Il raddrizzatore a diodi **RN1** per freno tipo **VO** a semplice semionda (tensione uscita c.c.  $\approx 0,45$  tensione di alimentazione c.a., corrente massima continuativa 1A) può essere inserito-disinserito sia lato c.a. (per la massima silenziosità di funzionamento), sia lato c.a. e c.c. (per una maggior rapidità di frenatura), in quanto **provvisto di varistori per la protezione dei diodi**, dell'elettromagnete e del contatto di apertura lato c.c. (schemi di collegamento al cap. 7).

Il raddrizzatore a diodi **RR1** per freno tipo **VG** a semplice semionda (tensione uscita c.c.  $\approx 0,45$  tensione di alimentazione c.a., corrente massima 2A all'inserzione, 1A continuativa) funziona a doppia semionda per i 600 (circa) ms iniziali fornendo alla bobina del freno una tensione doppia; questo consente di ottenere uno sblocco del freno molto più rapido (schemi di collegamento al cap. 7).

### Tabella delle principali caratteristiche funzionali freno

I valori effettivi possono discostarsi leggermente in funzione della temperatura e della umidità ambiente, della temperatura del freno, dello stato di usura della guarnizione di attrito.

Simple half-wave diodes rectifier **RN1** for **VO** brake type (output d.c. voltage  $\approx 0,45$  a.c. supply voltage, maximum continuative current 1A) can be connected-disconnected both from a.c. side (for maximum reduced noise level of running) and from a.c. and d.c. side (for a quicker braking) because it is **provided with varistors to protect diodes**, electromagnet and opening contact of d.c. side (wiring schemes at ch. 7).

Simple halfwave diodes rectifier **RR1** for **VG** brake type (output d.c. voltage  $\approx 0,45$  a.c. supply voltage, maximum current in connecting 2A, 1A continuative) runs with double half-wave for approx. initial 600 ms supplying to brake coil a double voltage; this allows to achieve a more rapid brake release (wiring schemes at ch. 7).

### Table of main functional specifications of brake

Effective values may slightly differ according to ambient temperature and humidity, brake temperature and state of wear of friction surface.

Grand. freno Brake size	Grand. motore Motor size	$M_f$ $\pm 12\%$	Assorbimento Absorption				Ritardo di <sup>2)</sup> Delay of <sup>2)</sup>		Traferro Air-gap		$W_1$	$C_{max}$	$W_{fmax}$ <sup>7)</sup> [J]		
			A c.c. 230 V~	A c.c. 400 V~	W	sblocco release $t_1$ ms 3)	frenatura braking $t_2$ ms 4)	nom	max	MJ/mm 5)			mm 6)	frenature/h - brakings/h 10 100 1000	
<b>V 02</b>	RN1	63	2,5	0,17	0,10	18	40	100	0,25	0,45	56	2,5	3 550	900	125
<b>V 03</b>	RN1	71	4	0,17	0,10	18	40	100	0,25	0,45	80	2,5	5 000	1 250	180
<b>V 04, 05</b>	RN1	80, 90	7	0,24	0,14	25	60	150	0,25	0,5	132	2,5	7 500	1 900	265
<b>V G5</b>	RR1 <sup>8)</sup>	90	11	0,24	0,14	25	75	118	0,25	0,5	132	2,5	7 500	1 900	265
<b>V 06</b>	RN1	100, 112	15	0,34	0,20	35	100	250	0,3	0,55	236	2,5	12 500	3 150	450
<b>V G6</b>	RR1 <sup>8)</sup>	112	25	0,34	0,20	35	125	200	0,3	0,55	280	2,5	15 000	3 750	530
<b>V 07</b>	RN1	132	30	0,58	0,34	60	150	400	0,35	0,6	375	2,5	20 000	5 000	710
<b>V G7</b>	RR1 <sup>8)</sup>	132, 160S	50	0,58	0,34	60	190	315	0,35	0,6	375	2,5	20 000	5 000	710

1) Raddrizzatore standard.

2) Valori validi con traferro medio e valore nominale della tensione di alimentazione.

3) Tempo di sblocco dell'ancora, ottenuto con raddrizzatore di serie.

4) Ritardo di frenatura ottenuto con alimentazione separata del freno. Con alimentazione diretta da morsetteria motore i valori di  $t_2$  aumentano di circa 2,5 volte quelli di tabella.

5) Lavoro di attrito per usura disco freno di 1 mm (valore minimo per impiego gravoso, il valore reale è normalmente superiore).

6) Massimo consumo della guarnizione d'attrito.

7) Massimo lavoro di attrito per ogni frenatura.

8) Per **RR1** il tempo di sosta deve essere compreso tra **2,3 s** ÷ **2,8 s**. All'occorrenza, interpellarci.

1) Standard rectifier.

2) Values valid with medium air-gap and nominal value of supply voltage.

3) Release time for anchor, obtained with standard rectifier.

4) Braking delay obtained by separate brake supply. With direct supply from motor terminal block the values of  $t_2$  increase of approx. 2,5 times the ones of table.

5) Friction work for brake disk wear of 1 mm (minimum value for heavy use, real value is usually greater).

6) Maximum wear of friction surface.

7) Maximum friction work for each braking.

8) For **RR1** the stop time must be between **2,3 s** ÷ **2,8 s**. If necessary, consult us.

## 6. HBV Motore autofrenante per impieghi specifici Brake motor for specific applications

### 6.5 Dati tecnici Technical data 400V 50 Hz

#### 2 poli poles - 3 000 min<sup>-1</sup>

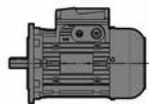
IP 55

IC 411

Classe di isolamento Insulation class F

Classe di sovratemperatura Temperature rise class B

**IE1<sup>1)</sup>**  
**400V - 50Hz**  
**ErP**



P <sub>N</sub> kW	Motore Motor	n <sub>N</sub> min <sup>-1</sup>	M <sub>N</sub> N m	I <sub>N</sub> A 400V	cos φ	η IE1 <sup>1)</sup> IEC 60034-2-1			M <sub>s</sub> M <sub>N</sub>	M <sub>max</sub> M <sub>N</sub>	I <sub>s</sub> I <sub>N</sub>	J <sub>0</sub> kg m <sup>2</sup>	Freno Brake	Mf N m	z <sub>0</sub> avv./h starts/h	Massa Mass kg
						100%	75%	50%								
0,18	HBV 63 A 2	2 730	0,63	0,58	0,72	62	59,6	53	3	3,3	3,5	0,0005	V 02	2,5	2 120	4,7
0,25	HBV 63 B 2	2 780	0,86	0,75	0,73	66,2	64,6	58,5	3,3	3,5	4,1	0,0005	V 02	2,5	2 360	5,3
0,37 *	HBV 63 C 2	2 750	1,28	1,05	0,74	68,7	67,3	62,2	3,4	3,6	4,2	0,0006	V 02	2,5	2 120	5,9
0,37	HBV 71 A 2	2 820	1,25	0,95	0,77	73	71,7	67,4	3	3,2	5	0,0008	V 03	4	2 240	7,2
0,55	HBV 71 B 2	2 820	1,86	1,37	0,78	74,3	73,6	68,1	3,4	3,7	5,7	0,0009	V 03	4	2 360	8
0,75 *	HBV 71 C 2	2 830	2,53	1,85	0,79	73,8	72,9	68,7	3,5	3,7	5,7	0,001	V 03	4	1 900	8,8
0,75	HBV 80 A 2	2 850	2,51	1,85	0,75	78,3	77,7	74,3	3,6	3,8	6,1	0,0018	V 04	7	1 600	9,5
1,1	HBV 80 B 2	2 840	3,7	2,6	0,77	79,5	80,1	78,3	3,6	3,8	6,1	0,002	V 04	7	1 800	10,5
1,5*	HBV 80 C 2	2 890	4,96	3,5	0,76	81,2	81,4	78,9	4	4,4	7,4	0,0022	V 04	7	1 600	12,5
1,85 *	HBV 80 D 2	2 820	6,3	4,2	0,8	79,8	81,2	80,1	3,7	3,8	6,2	0,0024	V 04	7	1 600	13
1,5	HBV 90 S 2	2 840	5	3,4	0,81	78,5	78,9	77	3	3,2	5,7	0,0025	V 05	7	1 600	15
1,85 *	HBV 90 SB 2	2 860	6,2	4,2	0,8	79,3	79,6	77,1	3,2	4	6,1	0,0028	V 05	7	1 600	16,5
2,2	HBV 90 LA 2	2 880	7,3	4,9	0,8	81	80,7	78	3,8	4,5	7	0,0031	V G5	11	2 000	18,5
3 *	HBV 90 LB 2	2 870	10	6,6	0,8	82	82,2	80,1	3,7	4,1	6,8	0,0035	V G5	11	1 400	21
3	HBV 100 LA 2	2 860	10	6,8	0,78	81,5	82	80,1	3,6	3,8	6	0,0062	V 06	15	1 060	23
4*	HBV 100 LB 2	2 860	13,4	8,8	0,79	83,1	82,5	80	3,8	4,4	7	0,0073	V 06	15	1 000	27
4	HBV 112 M 2	2 880	13,3	8,8	0,79	83,3	83,6	82	3	3,8	6,2	0,0081	V 06	15	1 000	30
5,5 *	HBV 112 MB 2	2 890	18,2	11,6	0,81	84,7	84,9	83,2	3,3	3,7	7,2	0,0104	V G6	25	900	35
7,5 *	HBV 112 MC 2	2 870	25	16,5	0,79	83	84,4	83,7	3	3,7	6,4	0,0112	V G6	25	800	37
5,5	HBV 132 S 2	2 900	18,1	11,3	0,83	84,7	84,3	82,1	2,6	3,4	6,3	0,0151	V 07	30	900	51
7,5	HBV 132 SB 2	2 910	24,6	14,3	0,87	86,9	87,2	85,5	2,9	3,7	7,2	0,0185	V 07	30	850	54
9,2 *	HBV 132 SC 2	2 910	30,2	18,7	0,82	87	87,3	85,7	3	3,8	7,7	0,0208	V 07	30	850	56
11 *	HBV 132 MA 2	2 920	36	20,5	0,88	87,6	87,5	85,9	3,2	3,9	8,3	0,0242	V G7	50	800	63
15 *	HBV 132 MB 2	2 920	49,1	30	0,85	88,7	86,2	84	3,7	4,1	8,3	0,0298	V G7	50	670	74
11	HBV 160 SA 2	2 920	36	20,5	0,88	87,6	87,5	85,9	3,2	3,9	8,3	0,0242	V G7	50	800	72
15	HBV 160 SB 2	2 920	49,1	30	0,83	88,7	86,2	84	3,9	4,3	8,3	0,0298	V G7	50	670	83

Valore di efficienza non conforme alla classe IE1 (IEC 60034-30).

Efficiency value not complying with IE1 class range (IEC 60034-30).

1) Esclusi i motori con potenza < 0,75 kW (fuori dal campo di applicabilità della norma IEC 60034-30) e i motori contrassegnati con  .

1) Except for motors with powers < 0,75 kW (out of IEC 60034-30 range of applicability) and motors highlighted with  .

\* Potenza o corrispondenza potenza-grandezza motore non normalizzate.

\* Power or motor power-to-size correspondence not according to standard.

□ Classe di sovratemperatura F.

□ Temperature rise class F.

## 6. HBV Motore autofrenante per impieghi specifici Brake motor for specific applications

### 6.5 Dati tecnici Technical data **400V 50 Hz**

#### **2 poli poles** - 3 000 min<sup>-1</sup>

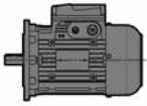
IP 55

IC 411

Classe di isolamento Insulation class F

Classe di sovratemperatura Temperature rise class B

**IE3**  
**400V - 50Hz**  
**ErP**



P <sub>N</sub> kW	Motore Motor	n <sub>N</sub> min <sup>-1</sup>	M <sub>N</sub> N m	I <sub>N</sub> A 400V	cos φ	IEC 60034-2-1			M <sub>S</sub> M <sub>N</sub>	M <sub>max</sub> M <sub>N</sub>	I <sub>S</sub> I <sub>N</sub>	J <sub>0</sub> kg m <sup>2</sup>	Freno Brake	M <sub>f</sub> N m	z <sub>0</sub> avv./h starts/h	Massa Mass kg
						100%	75%	50%								
<b>0,75</b>	<b>HB3V 80 A 2</b>	2 870	2,5	1,7	0,78	80,7	79,9	76,7	3,6	3,8	7,3	0,0019	V 04	7	1500	10
<b>1,1</b>	<b>HB3V 80 B 2</b>	2 875	3,7	2,3	0,84	82,7	83,2	81	3,9	3,9	7,7	0,0023	V 04	7	1500	13,5
<b>1,5</b>	<b>HB3V 90 S 2</b>	2 890	4,97	2,9	0,88	84,2	84,5	83,3	3,3	3,6	7,9	0,003	V 05	7	1400	18
<b>2,2</b>	<b>HB3V 90 LA 2</b>	2 890	7,3	4,4	0,85	85,9	86,2	85,1	3,9	4,4	8,4	0,0034	V G5	11	1800	20
<b>3</b>	<b>HB3V 100 LA 2</b>	2 930	9,8	6,2	0,80	87,1	87,2	85,2	4,2	5,1	10,1	0,0074	V 06	15	950	27
<b>4</b>	<b>HB3V 112 M 2</b>	2 940	13	7,6	0,87	88,1	88,2	86,7	2,8	4,2	9,8	0,0104	V 06	15	950	36
<b>5,5</b>	<b>HB3V 132 S 2</b>	2 960	17,8	10,4	0,85	89,2	88,6	85,6	5,2	6,1	12,7	0,0224	V 07	30	700	61
<b>7,5</b>	<b>HB3V 132 SB 2</b>	2 960	24,3	14	0,85	90,1	89,9	87,3	5,7	6,5	13,6	0,0265	V 07	30	700	69,5
<b>9,2</b>	<b>HB3V 132 SC 2</b>	2 960	29,7	17,3	0,84	90,7	89,9	87,4	5,7	6,3	13,4	0,0293	V 07	30	700	75
<b>11</b>	<b>HB3V 132 MA 2</b>	2 950	35,7	20	0,87	91,2	90,1	88,4	5,2	4,9	11,6	0,0293	V G7	50	700	75
<b>11</b>	<b>HB3V 160 SA 2</b>	2 950	35,7	20	0,87	91,2	90,1	88,4	5,2	4,9	11,6	0,0293	V G7	50	700	84

\* Potenza o corrispondenza potenza-grandezza motore non normalizzate.

\* Power or motor power-to-size correspondence not according to standard.

## 6. HBV Motore autofrenante per impieghi specifici Brake motor for specific applications

### 6.5 Dati tecnici Technical data **400V 50 Hz**

#### **4 poli poles** - 1 500 min<sup>-1</sup>

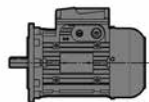
IP 55

IC 411

Classe di isolamento Insulation class F

Classe di sovratemperatura Temperature rise class B

**IE1<sup>1)</sup>**  
**400V - 50Hz**  
**ErP**



P <sub>N</sub> kW	Motore Motor		n <sub>N</sub> min <sup>-1</sup>	M <sub>N</sub> N m	I <sub>N</sub> A 400V	cos φ	η IE1 <sup>1)</sup> IEC 60034-2-1			M <sub>S</sub> M <sub>N</sub>	M <sub>max</sub> M <sub>N</sub>	I <sub>S</sub> I <sub>N</sub>	J <sub>0</sub> kg m <sup>2</sup>	Freno Brake	M <sub>f</sub> N m	Z <sub>0</sub> avv./h starts/h	Massa Mass kg	
							100%	75%	50%									
0,12	HBV	63 A	4	1370	0,84	0,52	0,61	55	52,2	48,5	2,2	2,5	2,7	0,0005	V 02	2,5	5 600	4,9
0,18	HBV	63 B	4	1360	1,26	0,7	0,63	58,9	56,1	50	2,1	2,3	2,8	0,0006	V 02	2,5	6 000	5,5
0,25 *	HBV	63 C	4	1360	1,76	0,95	0,61	62,3	60,5	53,5	2,5	2,6	3	0,0007	V 02	2,5	5 300	6,1
0,25	HBV	71 A	4	1400	1,71	0,8	0,68	66,7	66	60,4	2,2	2,5	3,6	0,0012	V 03	4	6 000	7
0,37	HBV	71 B	4	1400	2,52	1,1	0,68	71,4	70,9	67,8	2,5	2,8	4	0,0014	V 03	4	6 700	7,9
0,55 *	HBV	71 C	4	1385	3,79	1,6	0,69	71,5	72,1	68,8	2,6	2,9	4	0,0016	V 03	4	5 600	8,7
0,75 *	HBV	71 D	4	1370	5,2	2,15	0,7	72,1	73,3	69,1	2,8	2,9	4	0,0018	V 03	4	5 300	9,4
0,55	HBV	80 A	4	1405	3,74	1,38	0,78	73,8	74	70,1	2,5	2,7	4,9	0,0027	V 04	7	5 300	9,5
0,75	HBV	80 B	4	1410	5,1	1,9	0,77	74,7	74,2	70,5	2,8	3	5,2	0,0034	V 04	7	5 000	11
1,1 *	HBV	80 C	4	1400	7,5	2,8	0,79	75	75,6	72	2,9	3	5,2	0,0042	V 04	7	3 750	13
1,1	HBV	90 S	4	1410	7,4	3	0,7	75,2	74,7	70	2,6	2,9	4,4	0,0035	V 05	7	3 750	15
1,5	HBV	90 L	4	1410	10,2	3,9	0,71	77,2	79	74,5	3,2	3,6	5,2	0,0044	V 05	7	3 550	18
1,85 *	HBV	90 LB	4	1400	12,6	4,5	0,76	78,6	80	77,1	2,9	3,2	5,1	0,0047	V G5	11	3 550	19
2,2 *	□	HBV	90 LC	4	1400	15	0,7	79,7	80,3	77,2	2,8	3,2	4,9	0,0052	V G5	11	2 800	21
2,2	HBV	100 LA	4	1420	14,8	5,1	0,78	80	80,8	79,2	2,7	3,2	5,1	0,0081	V 06	15	2 120	23
3	HBV	100 LB	4	1425	20,1	6,9	0,76	82,8	83,7	82	2,8	3,2	5,5	0,0098	V 06	15	2 360	27
4	HBV	112 M	4	1430	26,7	9,2	0,75	83,4	84,1	82,6	3	3,4	6	0,0144	V G6	25	2 000	34
5,5 *	□	HBV	112 MC	4	1420	37	12,3	84,7	86,1	85,7	3	3,4	6,1	0,0166	V G6	25	1 500	37
5,5	HBV	132 S	4	1450	36,2	12,2	0,76	86,3	86,9	85,7	3,2	3,4	6,3	0,0285	V 07	30	1 500	53
7,5	HBV	132 M	4	1450	49,4	15,8	0,79	87,1	87,7	86,5	3,4	3,6	7	0,037	V G7	50	1 120	62
9,2 *	HBV	132 MB	4	1450	61	19,5	0,77	88	89,4	87,6	3,5	3,8	7,2	0,0426	V G7	50	1 030	68
11 *	□	HBV	132 MC	4	1450	72	23	87,8	88,2	87	3,5	3,8	7,3	0,0482	V G7	50	850	74
11	□	HBV	160 SC	4	1450	72	23	87,8	88,2	87	3,5	3,8	7,3	0,0482	V G7	50	850	83

1) Esclusi i motori con potenza < 0,75 kW (fuori dal campo di applicabilità della norma IEC 60034-30).

\* Potenza o corrispondenza potenza-grandezza motore non normalizzate.

□ Classe di sovratemperatura F.

1) Except for motors with powers < 0,75 kW (out of IEC 60034-30 range of applicability).

\* Power or motor power-to-size correspondence not according to standard.

□ Temperature rise class F.

## 6. HBV Motore autofrenante per impieghi specifici Brake motor for specific applications

### 6.5 Dati tecnici Technical data **400V 50 Hz**

#### **4 poli poles** - 1 500 min<sup>-1</sup>

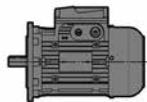
IP 55

IC 411

Classe di isolamento Insulation class F

Classe di sovratemperatura Temperature rise class B

**IE3**  
**400V - 50Hz**  
**ErP**



P <sub>N</sub> kW	Motore Motor	n <sub>N</sub> min <sup>-1</sup>	M <sub>N</sub> N m	I <sub>N</sub> A 400V	cos φ	IEC 60034-2-1			M <sub>s</sub> M <sub>N</sub>	M <sub>max</sub> M <sub>N</sub>	I <sub>s</sub> I <sub>N</sub>	J <sub>0</sub> kg m <sup>2</sup>	Freno Brake	Mf N m	z <sub>0</sub> av./h starts/h	Massa Mass kg
						100%	75%	50%								
<b>0,75</b>	<b>HB3V 80 B 4</b>	1 410	5,1	2	0,67	82,5	82,2	80,1	3,2	3,3	5,3	0,0028	V 04	7	4 800	14
<b>1,1</b>	<b>HB3V 90 S 4</b>	1 420	7,4	2,4	0,80	84,1	84,8	83,6	3	3,5	6,4	0,0052	V 05	7	3 150	20,5
<b>1,5</b>	<b>HB3V 90 L 4</b>	1 430	10,1	3,3	0,78	85,3	86,1	85	3,1	3,7	6,7	0,0054	V 05	7	3 000	21
<b>2,2</b>	<b>HB3V 100 LA 4</b>	1 440	14,6	4,8	0,76	86,7	87,2	85,5	3,5	4,4	7,4	0,011	V 06	15	2 200	29
<b>3</b>	<b>HB3V 112 MA 4</b>	1 450	19,8	6,1	0,80	88,7	88,6	87,3	3,5	4,4	8,8	0,013	V 06	15	2 000	36
<b>4</b>	<b>HB3V 112 M 4</b>	1 450	26,3	8,5	0,77	88,6	89,2	88	3,7	4,6	9	0,018	V G6	25	1 800	39
<b>5,5</b>	<b>HB3V 132 S 4</b>	1 470	35,8	12	0,74	89,6	89,5	87,6	4,5	5	9,1	0,041	V 07	30	900	66
<b>7,5</b>	<b>HB3V 132 M 4</b>	1 460	49	15,2	0,79	90,4	90,4	89,6	3,9	4,2	8,4	0,048	V G7	50	900	74
<b>9,2</b>	<b>HB3V 132 MB 4</b>	1 460	60,2	19,2	0,76	91	90,8	90,1	4	4,1	8,5	0,05	V G7	50	800	76,5

\* Potenza o corrispondenza potenza-grandezza motore non normalizzate.

\* Power or motor power-to-size correspondence not according to standard.

## 6. HBV Motore autofrenante per impieghi specifici Brake motor for specific applications

### 6.5 Dati tecnici Technical data 400V 50 Hz

#### 6 poli poles - 1 000 min<sup>-1</sup>

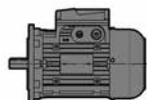
IP 55

IC 411

Classe di isolamento Insulation class F

Classe di sovratemperatura Temperature rise class B

**IE1<sup>1)</sup>**  
**400V - 50Hz**  
**ErP**



P <sub>N</sub> kW	Motore Motor	n <sub>N</sub> min <sup>-1</sup>	M <sub>N</sub> N m	I <sub>N</sub> A 400V	cos φ	η IE1 <sup>1)</sup> IEC 60034-2-1			M <sub>s</sub> M <sub>N</sub>	M <sub>max</sub> M <sub>N</sub>	I <sub>s</sub> I <sub>N</sub>	J <sub>0</sub> kg m <sup>2</sup>	Freno Brake 3)	Mf N m	z <sub>0</sub> avv./h starts/h	Massa Mass kg
						100%	75%	50%								
0,09	HBV 63 A 6	900	0,95	0,48	0,57	47,6	43,1	34,4	2,5	2,6	2,3	0,0007	V 02	2,5	7 500	5,1
0,12	HBV 63 B 6	910	1,26	0,57	0,57	53,7	49,5	41,1	2,7	2,8	2,5	0,0008	V 02	2,5	7 500	5,5
0,15 *	HBV 63 C 6	880	1,63	0,65	0,61	54,5	50,5	42,1	2,4	2,5	2,4	0,0008	V 02	2,5	7 500	6,1
0,18	HBV 71 A 6	910	1,89	0,62	0,68	61,6	59,8	51,9	2,4	2,5	3,2	0,0014	V 03	4	9 500	7,3
0,25	HBV 71 B 6	900	2,65	0,85	0,68	62,4	60,7	54	2,5	2,6	3,2	0,0017	V 03	4	8 500	8,1
0,37 *	HBV 71 C 6	890	3,97	1,25	0,68	62,8	61,8	54,9	2,5	2,5	3,2	0,002	V 03	4	8 000	8,9
0,37	HBV 80 A 6	930	3,8	1,2	0,67	66,8	65,4	58,4	2,5	2,6	3,6	0,0029	V 04	7	6 700	9,9
0,55	HBV 80 B 6	920	5,7	1,68	0,68	69,8	69,7	64,9	2,5	2,6	3,7	0,0035	V 04	7	6 700	11,5
0,75 *	HBV 80 C 6	920	7,8	2,3	0,67	70,1	69,7	64,5	2,5	2,7	3,8	0,0042	V 04	7	5 600	13
0,75	HBV 90 S 6	920	7,8	2,2	0,68	72,1	72	67,9	2,4	2,4	3,7	0,0051	V 05	7	5 600	15,5
1,1	HBV 90 L 6	915	11,5	3,2	0,68	72,9	72	69,3	2,6	2,8	3,9	0,0067	V G5	11	4 750	18,5
1,5 * □	HBV 90 LC 6	910	15,7	4,3	0,68	73,8	72,5	70	2,7	2,9	4,3	0,0077	V G5	11	4 500	21
1,5	HBV 100 LA 6	930	15,4	3,9	0,73	75,5	75,4	71,6	2,8	3	4,8	0,0125	V 06	15	2 800	24
1,85 *	HBV 100 LB 6	930	19	4,9	0,71	76,6	76,2	72,1	3	3,2	5	0,0147	V 06	15	2 650	27
2,2	HBV 112 M 6	940	22,3	5,4	0,75	78,7	79,7	78,1	2,1	2,5	5,0	0,0184	V G6	25	2 360	31
3 * □	HBV 112 MC 6	940	30,5	7,2	0,76	79,7	81,2	80,2	2,3	2,7	5,1	0,0225	V G6	25	2 240	36
3	HBV 132 S 6	960	29,8	7,8	0,68	82,1	82,3	80,2	2,3	3	5,1	0,0344	V 07	30	2 000	50
4	HBV 132 M 6	960	39,8	9,7	0,72	83,2	83,7	81,8	2,5	3	5,7	0,0434	V 07	30	1 320	57
5,5	HBV 132 MB 6	960	55	12,9	0,73	84	84,8	83,4	2,6	3	6,3	0,0536	V G7	50	1 220	66
7,5 * □	HBV 132 MC 6	950	75	17,6	0,73	84,7	85	83,8	2,4	2,8	5,7	0,0639	V G7	50	950	74
7,5 □	HBV 160 SC 6	950	75	17,6	0,73	84,7	85	83,8	2,4	2,8	5,7	0,0639	V G7	50	950	83

Valore di efficienza non conforme alla classe IE1 (IEC 60034-30).

Efficiency value not complying with IE1 class range (IEC 60034-30).

1) Esclusi i motori con potenza < 0,75 kW (fuori dal campo di applicabilità della norma IEC 60034-30) e i motori contrassegnati con □.

\* Potenza o corrispondenza potenza-grandezza motore non normalizzate.

□ Classe di sovratemperatura F.

1) Except for motors with powers < 0,75 kW (out of IEC 60034-30 range of applicability) and motors highlighted with □.

\* Power or motor power-to-size correspondence not according to standard.

□ Temperature rise class F.

## 6. HBV Motore autofrenante per impieghi specifici Brake motor for specific applications

6.5 Dati tecnici Technical data **400V 50 Hz**  
**460V 60 Hz**

**6 poli poles** - 1 000 min<sup>-1</sup> 50 Hz  
- 1 200 min<sup>-1</sup> 60 Hz

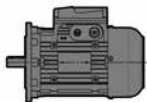
IP 55

IC 411

Classe di isolamento Insulation class F

Classe di sovratemperatura Temperature rise class B

**IE3**  
**400V - 50Hz**  
**460V - 60Hz**  
**ErP**



Alimentazione Supply	$P_N$  kW	Motore Motor	$n_N$  min <sup>-1</sup>	$M_N$  N m	$I_N$  A	cos $\varphi$	IEC 60034-2-1			$M_S$ $M_N$	$M_{max}$ $M_N$	$I_s$ $I_N$	$J_0$  kg m <sup>2</sup>	Freno Brake	$M_f$  N m	$Z_0$  avv./h starts/h	Massa Mass  kg
							100%	75%	50%								
<b>Y400 V 50 Hz</b>  1)	<b>0,75</b> *	<b>HB3V 90 S 6</b>	930	7,7	2	0,72	78,9	76	73	2,1	2,9	4,9	0,0067	V 05	7	5 600	17,5
	<b>1,1</b> *	<b>HB3V 90 L 6</b>	930	11,3	2,8	0,72	81	79	77	2,6	3	5,1	0,0071	V G5	11	4 750	22
	<b>1,5</b> *	<b>HB3V 100 LA 6</b>	950	15,1	3,5	0,75	82,5	82,4	80,4	2,5	3,4	6,5	0,016	V 06	15	3 000	29
	<b>2,2</b> *	<b>HB3V 112 M 6</b>	960	21,9	5,1	0,73	84,3	85	83,2	2,3	3,5	6,9	0,024	V G6	25	2 800	37
	<b>3</b> *	<b>HB3V 132 S 6</b>	970	29,5	6,9	0,72	85,6	88	86,3	2,4	3,8	7,6	0,0485	V 07	30	1 400	62
	<b>4</b> *	<b>HB3V 132 M 6</b>	970	39,4	9,2	0,71	86,8	88,3	86,3	2,8	4,4	8,4	0,064	V 07	30	1 250	74
	<b>5,5</b>	<b>HB3V 132 MB 6</b>	970	54,5	12,2	0,73	88	89,3	88,7	3,2	3,4	7,2	0,065	V G7	50	1 100	75
<b>Y460 V 60 Hz</b>  2)	<b>0,75</b> *	<b>HB3V 100 LA 6</b>	1160	6,1	1,6	0,71	78,8	79,1	76,7	2,9	4,4	7,9	0,013	V 06	15	3 200	29
	<b>1,1</b> *	<b>HB3V 112 M 6</b>	1160	9,1	2,2	0,73	82,6	82,8	80,6	2,5	3,4	6,3	0,0215	V 06	15	2 500	37
	<b>1,5</b> *	<b>HB3V 112 MB 6</b>	1160	12,3	3,1	0,70	84,7	85,6	84,2	3,0	3,9	6,9	0,0215	V 06	15	2 000	37
	<b>2,2</b> *	<b>HB3V 132 S 6</b>	1170	18	4,3	0,72	86,8	86,4	83,9	2,7	3,6	7,3	0,0358	V 07	30	1 400	55
	<b>3</b> *	<b>HB3V 132 M 6</b>	1170	24,5	5,8	0,72	88	88	86,3	2,8	3,8	7,6	0,0461	V 07	30	1 000	64
	<b>4</b>	<b>HB3V 132 MB 6</b>	1170	32,6	7,9	0,70	88,1	88,3	86,3	3,1	4,1	8,0	0,06	V 07	30	800	75

1) Combinazioni grandezze potenze motore disponibili e targate solo a 50 Hz. Per altre tensioni ved. cap. 3.8 (1).

2) Combinazioni grandezze potenze motore disponibili e targate solo a 60 Hz. Per altre tensioni ved. cap. 3.8 (1).

\* Potenza o corrispondenza potenza-grandezza motore non normalizzate.

1))Motor Size-power combinations available with name plate at 50 Hz only (for other voltage see ch. 3.8 (1).

2))Motor Size-power combinations available with name plate at 60 Hz only (for other voltage see ch. 3.8 (1).

\*)Power or motor power-to-size correspondence not according to standard.

## 6. HBV Motore autofrenante per impieghi specifici Brake motor for specific applications

### 6.5 Dati tecnici Technical data **400V 50 Hz**

#### **8 poli poles** - 750 min<sup>-1</sup>

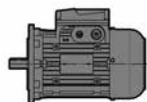
IP 55

IC 411

Classe di isolamento Insulation class F

Classe di sovratemperatura Temperature rise class B

**400V - 50Hz**  
**ErP**



P <sub>N</sub>	Motore Motor	n <sub>N</sub>	M <sub>N</sub>	I <sub>N</sub>	cos φ	η			M <sub>s</sub> M <sub>N</sub>	M <sub>max</sub> M <sub>N</sub>	I <sub>s</sub> I <sub>N</sub>	J <sub>0</sub>	Freno Brake	M <sub>f</sub>	z <sub>0</sub>	Massa Mass
						IEC 60034-2-1										
kW		min <sup>-1</sup>	N m	A		100%	75%	50%				kg m <sup>2</sup>		N m	avv./h starts/h	kg
<b>0,06</b>	<b>HBV 63 B 8</b>	630	0,91	0,45	0,62	31	29,8	27	2	2	2,3	0,0008	V 02	2,5	7 500	6,1
<b>0,09</b>	<b>HBV 71 A 8</b>	650	1,32	0,46	0,67	42,1	38,4	30,6	2	2,1	2,1	0,0014	V 03	4	7 100	7,3
<b>0,12</b>	<b>HBV 71 B 8</b>	660	1,74	0,56	0,64	48,7	45,3	37	2,1	2,2	2,3	0,0017	V 03	4	6 700	8,1
<b>0,18 *</b>	<b>HBV 71 C 8</b>	630	2,73	0,75	0,7	49,5	48,4	41,7	1,8	1,8	2,2	0,002	V 03	4	6 700	8,9
<b>0,18</b>	<b>HBV 80 A 8</b>	690	2,49	0,82	0,59	53,7	49,8	41,9	2,1	2,3	2,7	0,0029	V 04	7	6 000	9,9
<b>0,25</b>	<b>HBV 80 B 8</b>	690	3,46	1,1	0,58	56,6	52,8	44,4	2,3	2,5	2,9	0,0035	V 04	7	5 600	11,5
<b>0,37 *</b>	<b>HBV 80 C 8</b>	680	5,2	1,5	0,64	56,1	54,7	47,2	2,1	2,3	2,8	0,0042	V 04	7	5 300	13
<b>0,37</b>	<b>HBV 90 S 8</b>	680	5,2	1,5	0,61	58,4	55,6	48,5	2	2,3	2,8	0,0051	V 05	7	5 300	15,5
<b>0,55</b>	<b>HBV 90 L 8</b>	680	7,7	2,2	0,6	60,1	58,1	51,6	2,2	2,5	2,9	0,0067	V 05	7	4 500	18,5
<b>0,75 *</b>	<b>HBV 90 LC 8</b>	680	10,5	2,9	0,6	62,7	61,8	55,2	2,1	4,24	2,8	0,0077	V G5	11	4 500	21
<b>0,75</b>	<b>HBV 100 LA 8</b>	680	10,5	2,4	0,7	64,2	64,5	61,1	2	2,1	3,4	0,0125	V 06	15	3 150	24
<b>1,1</b> □	<b>HBV 100 LB 8</b>	680	15,4	3,5	0,67	65,8	66,1	62,7	2	2,1	3,4	0,0147	V 06	15	3 000	27
<b>1,5</b>	<b>HBV 112 M 8</b>	710	20,2	4,7	0,62	74,5	73,4	68,4	1,8	2,4	4	0,0198	V 06	15	2 650	32
<b>1,85 *</b> □	<b>HBV 112 MC 8</b>	710	24,9	5,4	0,66	75,5	74,8	70,8	1,6	2,1	4	0,0225	V G6	25	2 500	36
<b>2,2</b>	<b>HBV 132 S 8</b>	710	29,6	6,2	0,66	76,6	75,2	73	1,8	2,2	4,2	0,0383	V 07	30	2 500	53
<b>3</b>	<b>HBV 132 MB 8</b>	710	40,3	8,8	0,64	77	76,5	74,3	1,9	2,3	4,4	0,0536	V 07	30	1 900	66
<b>4 *</b> □	<b>HBV 132 MC 8</b>	710	54	11,7	0,64	77,6	76,9	75	1,8	2,2	4,2	0,0639	V G7	50	1 500	74
<b>4</b> □	<b>HBV 160 SC 8</b>	710	54	11,7	0,64	77,6	76,2	75	1,8	2,2	4,2	0,0639	V G7	50	1 500	83

\* Potenza o corrispondenza potenza-grandezza motore non normalizzate.  
□ Classe di sovratemperatura F.

\* Power or motor power-to-size correspondence not according to standard.  
□ Temperature rise class F.



Pagina lasciata intenzionalmente bianca.  
This page is intentionally left blank.

## 6. HBV Motore autofrenante per impieghi specifici Brake motor for specific applications

### 6.6 Dati tecnici Technical data 230.460V 60 Hz

#### 4 poli poles - 1 800 min<sup>-1</sup>

IP 55

IC 411

Classe di isolamento Insulation class F

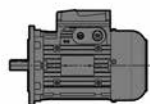
Classe di sovratemperatura Temperature rise class B

Fattore di servizio Service factor **SF 1,15**

9 morsetti terminals

ErP    **US**  
**230.460V - 60Hz**  
**NEMA MG1-12**

  **US**



P <sub>N</sub>	Motore Motor	n <sub>N</sub>	M <sub>N</sub>	I <sub>N</sub>		PF	NEMA Nom. Eff.	NEMA Code	M <sub>S</sub> M <sub>N</sub>	M <sub>max</sub> M <sub>N</sub>	I <sub>S</sub> I <sub>N</sub>	J <sub>0</sub>	Freno Brake	M <sub>f</sub>	z <sub>0</sub>	Massa Mass	
				1)	1)												1)
hp	kW	RPM	N m	A	A	%	%	%	%	%	kg m <sup>2</sup>	N m	avv./h starts/h	kg			
0,16	0,12	HBV 63 A 4	1690	0,67	0,92	0,46	55	59,5	J	2,5	2,9	3,2	0,0002	V 02	2,5	10 000	3,9
0,25	0,18	HBV 63 B 4	1670	1,07	1,24	0,62	55	62	H	2,6	2,8	3,3	0,0003	V 02	2,5	10 000	4,5
0,33	0,25 *	HBV 63 C 4	1670	1,41	1,68	0,84	55	66	J	3,1	3,2	3,6	0,0004	V 02	2,5	8 000	5,1
0,33	0,25	HBV 71 A 4	1715	1,37	1,4	0,7	62	72	J	2,6	3	4,3	0,0007	V 03	4	8 000	5,7
0,5	0,37	HBV 71 B 4	1715	2,07	2	1	62	75,5	J	3,1	3,4	4,7	0,0009	V 03	4	8 000	6,6
0,75	0,55 *	HBV 71 C 4	1700	3,14	2,8	1,4	63	75,5	J	3,2	3,6	4,8	0,0011	V 03	4	6 300	7,4
1	0,75 *	HBV 71 D 4	1680	4,23	3,8	1,9	65	77	J	3,4	3,5	4,8	0,0013	V 03	4	5 600	8,1
0,75	0,55	HBV 80 A 4	1720	3,1	2,5	1,25	71	77	J	3,1	3,3	5,4	0,0017	V 04	7	6 300	7,6
1	0,75	HBV 80 B 4	1720	4,14	3,4	1,7	70	78,5	K	3,2	3,5	6,2	0,0021	V 04	7	5 600	9,1
1,5	1,1 *	HBV 80 C 4	1720	6,2	5	2,5	76	80	J	3,6	3,7	5,7	0,0032	V 04	7	4 000	11
1,5	1,1	HBV 90 S 4	1720	6,2	5,4	2,7	68	80	J	3	3,3	5,3	0,0035	V 05	7	3 000	15
2	1,5	HBV 90 L 4	1730	8,3	7	3,5	68	81,5	H	3,6	4,2	6	0,0044	V 05	7	2 800	18
2,4	1,85 *	HBV 90 LB 4	1710	10,4	8	4	70	84	J	3,6	4	5,6	0,0036	V G5	11	3 150	17
3	2,2 *	HBV 90 LC 4	1700	12,6	10	5	70	84	J	3,3	3,8	5,4	0,0041	V G5	11	2 500	18,5
3	2,2	HBV 100 LA 4	1730	12,3	9,2	4,6	74	85,5	J	3,1	3,7	6,1	0,0081	V 06	15	1 700	23
4	3	HBV 100 LB 4	1730	16,4	12,2	6,1	73	85,5	K	3,2	3,7	6,6	0,0098	V 06	15	1 900	27
5,4	4	HBV 112 M 4	1740	22,1	16	8	72	85,5	J	3,4	3,9	6,5	0,0144	V G6	25	1 600	34
7,5	5,5 *	HBV 112 MC 4	1740	30,7	22,5	11,2	75	87,5	K	3,7	4,2	6,7	0,013	V G6	25	1 400	33
7,5	5,5	HBV 132 S 4	1750	30,5	21	10,6	74	87,5	K	3,7	3,9	7,5	0,0285	V 07	30	1 180	53
10	7,5	HBV 132 M 4	1750	40,7	27,5	13,7	77	87,5	K	3,9	4,1	7,8	0,037	V G7	50	900	62
12,4	9,2 *	HBV 132 MB 4	1760	51	35,4	17,7	75	87,5	K	4	4,4	8	0,0376	V G7	50	850	60
15	11 *	HBV 132 MC 4	1760	61	41	20,5	76,4	89,5	K	4,2	4,7	8	0,0432	V G7	50	710	66
15	11	HBV 160 SC 4	1760	61	41	20,5	76,4	89,5	K	4,2	4,7	8	0,0432	V G7	50	710	75

La potenza nominale e i dati di targa sono riferiti al servizio intermittente S3 70%.

Nominal power and name plate referred to S3 70% intermittent duty.

1) La targa riporta i dati espressi in: hp, rpm, PF (fattore di potenza) in %.  
 \* Potenza o corrispondenza potenza-grandezza motore non normalizzate.  
 □ Classe di sovratemperatura F.

1) The name plate contains data expressed in: hp, rpm, PF (power factor) %.  
 \* Power or motor power-to-size correspondence not according to standard.  
 □ Temperature rise class F.

## 6. HBV Motore autofrenante per impieghi specifici Brake motor for specific applications

### 6.6 Dati tecnici Technical data 230.460V 60 Hz

#### 6 poli poles - 1 200 min<sup>-1</sup>

IP 55

IC 411

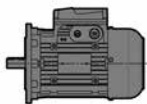
Classe di isolamento Insulation class F

Classe di sovratemperatura Temperature rise class B

Fattore di servizio Service factor **SF 1,15**

9 morsetti terminals

ErP    
**230.460V - 60Hz**  
**NEMA MG1-12**



P <sub>N</sub>	Motore Motor	n <sub>N</sub>	M <sub>N</sub>	I <sub>N</sub>		PF	NEMA Nom. Eff.	NEMA Code	M <sub>S</sub> M <sub>N</sub>	M <sub>max</sub> M <sub>N</sub>	I <sub>S</sub> I <sub>N</sub>	J <sub>0</sub>	Freno Brake	M <sub>f</sub>	z <sub>0</sub>	Massa Mass
				230V	460V											
0,12 0,09	HBV 63 A 6	1120	0,76	0,88	0,44	52	52,5	J	2,9	3	2,7	0,0004	V 02	2,5	10 600	4,1
0,16 0,12	HBV 63 B 6	1120	1,02	1,08	0,54	51	57,5	J	3,1	3,2	2,9	0,0005	V 02	2,5	10 000	4,5
0,2 0,15 *	HBV 63 C 6	1090	1,31	1,2	0,6	57	57,5	H	2,8	2,9	2,8	0,0005	V 02	2,5	9 500	5,1
0,25 0,18	HBV 71 A 6	1120	1,59	1,14	0,57	65	66	H	2,8	2,9	3,8	0,0009	V 03	4	10 000	6
0,33 0,25	HBV 71 B 6	1120	2,1	1,54	0,77	62	66	J	2,9	3	3,8	0,0012	V 03	4	9 000	6,8
0,5 0,37 *	HBV 71 C 6	1100	3,23	2,25	1,12	63	68	H	2,9	2,9	3,8	0,0015	V 03	4	8 000	7,6
0,5 0,37	HBV 80 A 6	1140	3,12	2,2	1,1	62	70	J	2,9	3	4,3	0,0019	V 04	7	7 500	8
0,75 0,55	HBV 80 B 6	1130	4,72	3	1,5	63	75,5	H	2,9	3	4,4	0,0025	V 04	7	7 100	9,6
1 0,75 *	HBV 80 C 6	1130	6,3	4	2	62	75,5	J	2,9	3,1	4,6	0,0032	V 04	7	5 600	11
1 0,75	HBV 90 S 6	1130	6,3	3,8	1,9	66	75,5	H	2,8	3	4,5	0,0051	V 05	7	4 500	15,5
1,5 1,1	HBV 90 L 6	1130	9,4	5,6	2,8	67	75,5	H	3	3,2	4,7	0,0056	V G5	11	4 250	17
2 1,5 * □	HBV 90 LC 6	1120	12,7	7,6	3,8	64	77	J	3,1	3,3	5,2	0,0066	V G5	11	4 000	18,5
2 1,5	HBV 100 LA 6	1140	12,5	7	3,5	68	80	K	3,2	3,4	5,8	0,0125	V 06	15	2 240	24
2,4 1,85 *	HBV 100 LB 6	1140	15,6	8,6	4,3	68	80	K	3,4	3,6	6	0,0117	V 06	15	2 500	24
3 2,2	HBV 112 M 6	1150	18,6	9,4	4,7	72	82,5	J	2,4	2,9	6	0,0148	V G6	25	2 240	27
4 3 * □	HBV 112 MC 6	1150	24,7	12,4	6,2	73	84	J	2,6	3,1	6,1	0,0189	V G6	25	2 000	32
4 3	HBV 132 S 6	1160	24,5	13,8	6,8	64	85,5	K	2,6	3,4	6,1	0,0344	V 07	30	1 600	50
5,4 4	HBV 132 M 6	1160	33,1	17,2	8,6	70	85,5	K	2,9	3,4	6,9	0,0434	V 07	30	1 060	57
7,5 5,5	HBV 132 MB 6	1160	46	23	11,4	72	86,5	L	3	3,4	7,5	0,0486	V G7	50	1 000	58
10 7,5 □	HBV 132 MC 6	1150	62	31	15,5	70	86,5	K	2,7	3,2	6,9	0,0589	V G7	50	800	66
10 7,5 □	HBV 160 SC 6	1150	62	31	15,5	70	86,5	K	2,7	3,2	6,9	0,0589	V G7	50	800	75

La potenza nominale e i dati di targa sono riferiti al servizio intermittente S3 70%.

Nominal power and name plate referred to S3 70% intermittent duty.

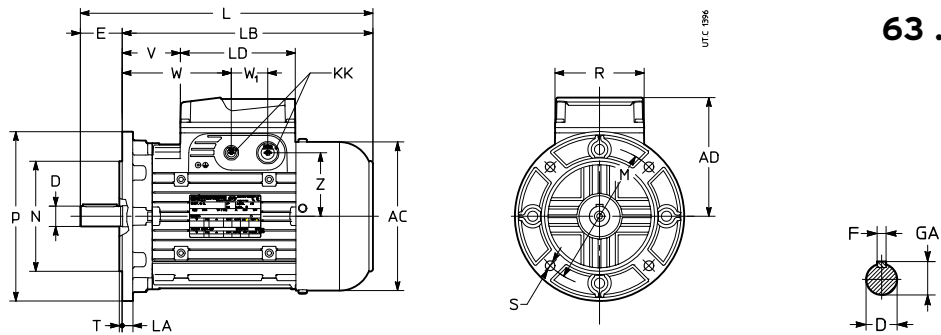
1) La targa riporta i dati espressi in: hp, rpm, PF (fattore di potenza) in %.  
 \* Potenza o corrispondenza potenza-grandezza motore non normalizzate.  
 □ Classe di sovratemperatura F.

1) The name plate contains data expressed in: hp, rpm, PF (power factor) %.  
 \* Power or motor power-to-size correspondence not according to standard.  
 □ Temperature rise class F.

## 6. HBV Motore autofrenante per impieghi specifici Brake motor for specific applications

### 6.7 HBV Dimensioni motore Motor dimensions

Forma costruttiva - Mounting position IM **B5**, IM **B5R**, IM **B6**...



**63 ... 160S**

Grand. motore Motor size	AC	AD	L	LB	LD	KK	R	V	W	W <sub>1</sub>	Z	Estremità d'albero - Shaft end				Flangia - Flange								
												D	E	F	GA	M	N	P	LA	S	T			
<b>63</b>	123	95	242	222	103	4×M16	86	46	86	36	45	9	j6	M3	20	3	10,2	100	80	j6	120	8	7	3
245			205						-			11	j6	M4	23	4	12,5	115	95	j6	140	10	9	3
228									11 <sup>3)</sup>			j6	M4	23 <sup>3)</sup>	4	12,5	130	110	j6	160				3,5
<b>71</b>	138	112	266	243	136	2×M16 + 2×M20	106	60	106	43	75	11	j6	M4	23	4	12,5	100	80	j6	120	8	7	3
273			224						14			j6	M5	30	5	16	115	95	j6	140	10	9	3,5	
254				11 <sup>3)</sup>					j6			M4	23 <sup>3)</sup>	4	12,5	130	110	j6	160					
247				14 <sup>3)</sup>					j6			M5	30 <sup>3)</sup>	5	16	165	130	j6	200	12	11			
254																								
<b>80</b>	156	121	293	263	136	2×M16 + 2×M25	106	60	120	43	75	14	j6	M5	30	5	16	115	95	j6	140	10	9	3
303			242						19			j6	M6	40	6	21,5	130	110	j6	160			3,5	
282				14 <sup>3)</sup>					j6			M5	30 <sup>3)</sup>	5	16	165	130	j6	200	12	11			
272																								
<b>90 S<sup>4)</sup></b>	176	141	317	287	136	2×M16 + 2×M25	106	60	120	43	75	14	j6	M5	30	5	16	130	110	j6	160	10	9	
327			266						19			j6	M6	40	6	21,5	165	130	j6	200	12	11		
306				24					j6			M8	50	8	27									
316																								
<b>90 L</b>	176	141	347	296	136	2×M16 + 2×M25	106	60	150	43	75	14	j6	M5	30	5	16	130	110	j6	160	10	9	
357			296						19			j6	M6	40	6	21,5	165	130	j6	200	12	11		
336				24					j6			M8	50	8	27									
346																								
<b>100</b>	194	151	387	347	136	2×M16 + 2×M25	106	60	169	43	86	19	j6	M6	40	6	21,5	130	110	j6	160	10	9	
397			320						24			j6	M8	50	8	27	165	130	j6	200	12	11		
407				28					j6			M10	60	8	31									
380																								
<b>112</b>	218	163	409	369	136	2×M16 + 2×M25	106	60	186	43	98	19	j6	M6	40	6	21,5	165	130	j6	200	12	11	3,5
419			343						24			j6	M8	50	8	27								
429				28					j6			M10	60	8	31	215	180	j6	250	14	14	4		
403																								
<b>132 S, M<sup>5)</sup></b>	257	194	484	434	190	2×M16 + 2×M32	148	113	201	55	109	24	j6	M8	50	8	27	165	130	j6	200	12	11	3,5
494			399						28			j6	M10	60	8	31	215	180	j6	250	14	14	4	
514				38					k6			M12	80	10	41	265	230	j6	300					
479																								
<b>132 MA<sup>6)</sup> ... MC</b>	257	194	544	494	190	2×M16 + 2×M32	148	113	261	55	109	24	j6	M8	50	8	27	165	130	j6	200	12	11	3,5
554			459						28			j6	M10	60	8	31	215	180	j6	250	14	14	4	
574				38					k6			M12	80	10	41	265	230	j6	300					
539																								
<b>160 S</b>	257	194	588	478	190	2×M16 + 2×M32	148	113	245	55	109	42	K6	M16	110	12	45	300	250	h6	350	15	18	5

1) Foro filettato in testa.

2) Predisposizione per accesso cavi su entrambi i lati (due fratture prestabilite per ogni lato, bocchettone pressacavo non fornito).

3) Estremità d'albero non normalizzata.

4) Per motore **HB3V 90S 2** e **HB3V 90 S4** quote come grand. motore 90L.

5) Per motore **HB3V 132SB 2**, **HB3V 132 SC2**, **HB3V 132S 4**, **HB3V 132M 4** e **HB3V 132M**

6 quote come grand. motore 132 MA ... MC.

6) Per motore **HBV 132MA 2** quote come grand. motore 132S, M.

1) Tapped butt-end hole.

2) Prearranged cable entry knockout openings on both sides (two openings on each side, cable gland and threaded plug not supplied).

3) Shaft end not according to standard.

4) For motors **HB3V 90S 2** and **HB3V 90 S4** the dimensions are the ones of sizes 90L.

5) For motors **HB3V 132SB 2**, **HB3V 132 SC2**, **HB3V 132S 4**, **HB3V 132M 4** and **HB3V 132M**

6 the dimensions are the ones of sizes 132 MA ... MC.

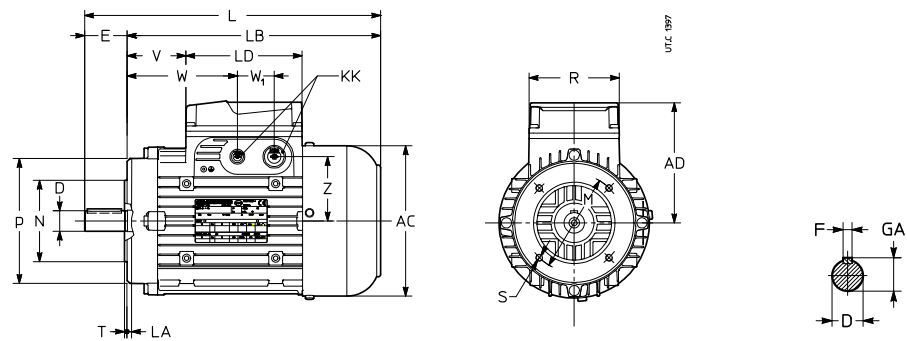
6) For motor **HBV 132MA 2** dimensions are the ones of size 132S, M.

## 6. HBV Motore autofrenante per impieghi specifici Brake motor for specific applications

### 6.7 HBV Dimensioni motore Motor dimensions

Forma costruttiva - Mounting position IM B14, IM B14R

63 ... 132



Grand. motore Motor size	AC	AD	L	LB	LD	KK	R	V	W	W <sub>1</sub>	Z	Estremità d'albero - Shaft end					Flangia - Flange								
												D	1)	E	F	GA	M	N	P	LA	S	T			
<b>63</b>	<b>B14</b>	123	95	228	205	103	4×M16	86	29	69	36	45	11	j6	M4	23	4	12,5	75	60	j6	90	8	M5	2,5
<b>71</b>	<b>B14R</b> <b>B14</b>	138	112	247 254	224	103	2×M16 + 2×M20	86	47	87	36	62	14	j6	M5	30	5	16	85	70	j6	105	8	M6	2,5
<b>80</b>	<b>B14R</b> <b>B14</b>	156	121	272 282	242				59	99		71	19	j6	M6	40	6	21,5	100	80	j6	120	8	M6	3
<b>90 S<sup>4)</sup></b>	<b>B14</b>	176	141	316	266				136	2×M16 + 2×M25		106	39	99	43	75	24	j6	M8	50	8	27	115	95	j6
<b>90 L</b>	<b>B14</b>			346	296	69	129	86			28		j6	M10		60	8	31	130	110	j6	160	10	M8	3,5
<b>100</b>	<b>B14</b>			194	151	380	320	82			142		98	100		160	86	28	j6	M10	60	8	31	130	110
<b>112</b>	<b>B14</b>	218	163	403	343				100	160	98														
<b>132 S, M<sup>5)</sup></b>	<b>B14</b>	257	194	479	399		2×M16 + 2×M16	148	78	166	55	109	38	k6	M12	80	10	41	165	130	j6	200	8	M10	3,5
<b>132 MA<sup>6)</sup> ... MC</b>	<b>B14</b>			539	459				138	226															

1) Foro filettato in testa.

2) Predisposizione per accesso cavi su entrambi i lati (due fratture prestabilite per ogni lato, bocchettone pressacavo non fornito).

4) Per motore **HB3V 90S 2** e **HB3V 90 S4** quote come grand. motore 90L.

5) Per motore **HB3V 132SB 2**, **HB3V 132 SC2**, **HB3V 132S 4**, **HB3V 132M 4** e **HB3V 132M 6** quote come grand. motore 132 MA ... MC.

6) Per motore **HBV 132MA 2** quote come grand. motore 132S, M.

1) Tapped butt-end hole.

2) Prearranged cable entry knockout openings on both sides (two openings on each side, cable gland and threaded plug not supplied).

4) For motors **HB3V 90S 2** and **HB3V 90 S4** the dimensions are the ones of sizes 90L.

5) For motors **HB3V 132SB 2**, **HB3V 132 SC2**, **HB3V 132S 4**, **HB3V 132M 4** and **HB3V 132M 6** the dimensions are the ones of sizes 132 MA ... MC.

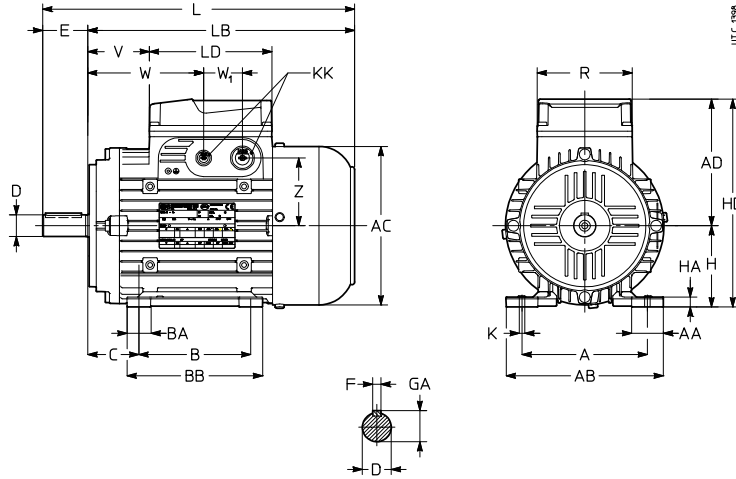
6) For motor **HBV 132MA 2** dimensions are the ones of size 132S, M.

## 6. HBV Motore autofrenante per impieghi specifici Brake motor for specific applications

### 6.7 HBV Dimensioni motore Motor dimensions

Forma costruttiva - Mounting position **IM B3**

**63 ... 160S**



Grand. motore Motor size	AC	AD	L	LB	LD	KK	R	V	W	W <sub>1</sub>	Z	Estremità d'albero - Shaft end				Piedi - Feet													
												D	E	F	GA	A	AB	B	C	BB	BA	AA	K	HA	H <sup>4)</sup>	HD			
<b>63</b>	<b>B3</b>	123	95	228	205	103	4×M16	86	29	69	36	45	11	j6	M4	23	4	12,5	100	120	80	40	100	21	27	7	9	63	158
<b>71</b>	<b>B3</b>	138	112	254	224		2×M16 +		47	87		62	14	j6	M5	30	5	16	112	138	90	45	110	22	28		10	71	183
<b>80</b>	<b>B3</b>	156	121	282	242		2×M20		59	99		71	19	j6	M6	40	6	21,5	125	152	100	50	125	26		9		80	201
<b>90 S<sup>5)</sup></b>	<b>B3</b>	176	141	316	266	136	2×M16 +	106	39		43	75	24	j6	M8	50	8	27	140	174		56			35	11	90	230	
<b>90 L</b>	<b>B3</b>			346	296		2×M25		69	129											125		150					251	
<b>100</b>	<b>B3</b>	194	151	380	320				82	142		86	28	j6	M10	60	8	31	160	196	140	63	185	40	37	12	12	100	275
<b>112</b>	<b>B3</b>	218	163	403	343				100	160		98							190	226		70		50		15	112	264	
<b>132 S, M<sup>6)</sup></b>	<b>B3</b>	257	194	479	399	190	2×M16 +	148	78	166	55	109	38	k6	M12	80	10	41	216	257	140 <sup>3)</sup>	89	210	42	52	14	17	132	326
<b>132 MA<sup>7)</sup> ... MC</b>	<b>B3</b>			539	459		2×M32		138	226											178 <sup>3)</sup>								
<b>160 S</b>	<b>B3</b>			588	478				157	245			42	k6	M16	110	12	45	254	294	210	108	246	45		20	160	354	

1) Foro filettato in testa.

2) Predisposizione per accesso cavi su entrambi i lati (2 fratture prestabilite per ogni lato, pressacavo non fornito).

3) Il piede del 132S riporta anche un interasse di 178 mm e quello del 132MA ... MC riporta anche un interasse di 140mm.

4) Tolleranza  $-0,5$  mm.

5) Per motore **HB3V 90S 2** e **HB3V 90 S4** quote come grand. motore 90L.

6) Per motore **HB3V 132SB 2**, **HB3V 132 SC2**, **HB3V 132S 4**, **HB3V 132M 4** e **HB3V 132M 6** quote come grand. motore 132 MA ... MC.

7) Per motore **HBV 132MA 2** quote come grand. motore 132S.

1) Tapped butt-end hole.

2) Prearranged cable entry knockout openings on both sides (two openings on each side, cable gland and plugs not supplied).

3) Foot of 132S also has a centre distance of 178 mm and the one of size 132MA ... MC has also a centre distance of 140mm.

4) Tolerance  $-0,5$  mm.

5) For motors **HB3V 90S 2** and **HB3V 90 S4** dimensions are the ones as sizes 90L.

6) For motors **HB3V 132SB 2**, **HB3V 132 SC2**, **HB3V 132S 4**, **HB3V 132M 4** e **HB3V 132M 6** dimensions are the ones as sizes 132 MA ... MC.

7) For motor **HBV 132 MA 2** dimensions are the same ones of size 132S.

## 6. HBV Motore autofrenante per impieghi specifici Brake motor for specific applications

### 6.8 Esecuzioni speciali e accessori

### Non-standard designs and accessories

Rif. Ref.	Descrizione	Description	Sigla in designazione Code in designation	Codice esecuzione speciale Non-standard design code
(1)	Alimentazione speciale motore	Non-standard motor supply	ved./see 6.8 (1)	-
(3)	Classe isolamento H	Insulation class H	-	,H
(7)	Esecuzione per basse temperature (-30 °C)	Design for low temperatures (-30 °C)	-	,BT
(8)	Fori scarico condensa	Condensate drain holes	-	,CD
(9)	Impregnazione supplementare avvolgimenti	Additional winding impregnation	-	,SP
(13)	Scaldiglia anticondensa	Anti-condensation heater	-	,S
(14)	Scatola morsettiera laterale (IM B3 e derivate 90 ... 160S)	Terminal box on one side (IM B3 and derivatives 90 ... 160S)	-	,P...
(19)	Sonde termiche a termistori (PTC)	Thermistor type thermal probes (PTC)	-	,T15
(20)	Sonde termiche bimetalliche	Bi-metal type thermal probes	-	,B15
(21)	Tettuccio parapioggia	Drip-proof cover	-	,PP
(26)	Alimentazione separata freno c.c.	Separate d.c. brake supply	-	ved./see 6.8(26)
(28)	Condensatore antidisturbo (dirett. EMC)	Noise-reducing capacitor (EMC directive)	-	,EC
(42)	Motore certificato a norma UL	Motor certified to UL	-	,UL

## 6. HBV Motore autofrenante per impieghi specifici Brake motor for specific applications

### (1) Alimentazione speciale motore

Sono indicati in tabella, nella prima e seconda colonna, i tipi di alimentazione previsti.

L'alimentazione del raddrizzatore freno è **coordinata** con la tensione di avvolgimento del motore come indicato in tabella.

Per altri valori di tensione interpellarci.

### (1) Non-standard motor supply

The first two columns show the possible types of supply.

Supply values of brake rectifier is **co-ordinated** with motor winding voltage as stated in the table

For different voltage values consult us.

Motore avvolto e targato per Motor wound and stated for		Esecuzioni disponibili Available designs	Raddrizzatore collegato DIRETTAMENTE alla morsettiera motore (fase-centro stella) Rectifier DIRECTLY connected to motor terminal box (center phase start)				Riferimenti alle tabelle di prestazione o fattori moltiplicativi dei valori di catalogo riferiti alle tabelle a 400V, 50 Hz References to performance tables or catalog value multiplicative factors referred to tables at 400V, 50 Hz						
V ± 5%	Hz		Gr. freno 02 ... 07 Brake size 02 ... 07	Gr. freno G5 ... G7 Brake size G5 ... G7	Tensione alim. Raddrizzatore Rectifier supply V ~ ± 5%	Tensione bobina Coil voltage V dc ± 5%	≈						
			Raddrizzatore - Rectifier				$P_N$	$\eta_N$	$I_N$	$M_N$	$I_S$	$M_S, M_{max}$	
Δ230 Y400	50	●	RN1	RR1	230	103	ved. cap. 6.5 - see ch. 6.5						
Δ265 Y460 <sup>2)</sup>	60	○ <sup>2)</sup>	RN1	RR1	265	119	ved. cap. 6.6 - see ch. 6.6						
Δ277 Y480	60	○	RN1	RR1	277	119	1,2	1,2	1	1	1	1	1
Δ240 Y415	50	○	RN1	RR1	240	103	1	1	0,96	1	0,96	1	1
YY230 Y460 <sup>3)</sup>	60	○ <sup>3)</sup>	RN1	RR8	460 <sup>4)</sup>	206	ved. cap. 6.6 - see ch. 6.6						
Δ400	50	○	RN1	RR1	400	178	ved. cap. 6.5 - see ch. 6.5						
Δ480	60	○	RN1	RR8	480	206	1,2	1,2	1	1	1	1	1
Δ255 Y440	60	○	RN1	RR1	255	119	1,2 <sup>1)</sup>	1,2	1	1	1	1	1
Δ415	50	○	RN1	RR1	415	178	1	1	0,96	1	0,96	1	1
Δ440	60	○	RN1	RR8	440	206	1,2 <sup>1)</sup>	1,2	1	1	1	1	1
Δ460	60	○	RN1	RR8	460	206	1,15	1,15	0,96	0,96	0,96	0,96	0,96
Δ220 Y380	60	○	RN1	RR1	220	103	1,2 <sup>1)</sup>	1,2	1,26	1	1	1	1
Δ380	60	○	RN1	RR1	380	178	1,2 <sup>1)</sup>	1,2	1,26	1	1	1	1
Δ290 Y500	50	○	RN1	RR1	290	130	1	1	0,8	1	1	1	1
Δ346 Y600	60	○	RN1	RR1	346	156	1,2 <sup>1)</sup>	1,2	0,8	1	1	1	1

● standard ○ a richiesta.

1) In targa: compare  $P_N$  a 50 Hz e fattore di servizio SF=1,2.

2) Il motore è diverso da quello sopra a causa del freno ed è targato solo per quella tensione.

3) Per alimentazione motore 230/60 YY interpellarci.

4) Raddrizzatore collegato direttamente alla morsettiera motore tra 2 fasi.

● standard ○ on request.

1) The name plate shows  $P_N$  at 50 Hz and service factor SF=1,2.

2) Motor differs from the one stated above due to the brake and in name plate this voltage only is stated.

3) For motor supply 230/60 YY consult us.

4) Rectifier connected directly to motor terminal block between 2 phases.

**Designazione:** seguendo le istruzioni di cap. 6.1, indicare la **tensione** e la **frequenza** (riportate sulle prime colonne di tabella).

**Designation:** by following instructions at ch. 6.1, state **voltage** and **frequency** (in the first table columns).

### (3) Classe di isolamento H

Materiali isolanti in classe H con sovratemperatura ammessa in classe H.

Codice di esecuzione speciale per la **designazione: ,H**

### (3) Insulation class H

Insulation materials in class H with permissible temperature rise in class H.

Non-standard design code for the **designation: ,H**

### (7) Esecuzione per basse temperature (-30 °C)

I motori in esecuzione standard possono funzionare a temperatura ambiente fino a -15 °C.

Per temperatura ambiente fino a -30 °C: cuscinetti speciali, (in aggiunta pressacavi e tappi metallici, se prevista la fornitura).

Se ci sono pericoli di formazione di condensa, è consigliabile richiedere anche l'«Esecuzione per ambiente umido e corrosivo» (47) ed eventualmente, «Fori scarico condensa» (8) e/o «Scaldiglia anticondensa» (13).

Se ci sono pericoli di formazione di ghiaccio sulla guarnizione d'attrito interpellarci.

Codice di esecuzione speciale per la **designazione: ,BT**

### (7) Design for low temperatures (-30 °C)

Standard motors can operate for possible ambient temperature down to -15 °C.

For ambient temperature down to -30 °C: special bearings, (in addition of cable glands and metal plugs, if available).

If there are dangers of condensate, it is advisable to require also the design «Design for damp and corrosive environment» (47), and optionally «Condensate drain holes» (8) and/or «Anti-condensation heater» (13).

May there be dangers of ice on friction surface consult us.

Non-standard design code for the **designation: ,BT**



## 6. HBV Motore autofrenante per impieghi specifici Brake motor for specific applications

### (8) Fori scarico condensa

Nella designazione motore indicare in «FORMA COSTRUTTIVA» la designazione della reale forma costruttiva di impiego che determina la posizione dei fori.

I motori vengono consegnati con i fori chiusi da tappi.







Codice di esecuzione speciale per la **designazione: ,CD**

### (8) Condensate drain holes

In motor designation state in «MOUNTING POSITION» the designation of the real application mounting position, determining the hole position.

Motors are supplied with closed holes.

Non-standard design code for the **designation: ,CD**

Forma costruttiva Mounting position						
<b>IM</b>						
<b>B3</b>	IM 1001	IM 1011	IM 1031	IM 1051	IM 1061	IM 1071
<b>B5</b>	IM 3001	IM 3011	IM 3031	IM 3051	IM 3061	IM 3071
<b>B14</b>	IM 3601	IM 3611	IM 3631	IM 3651	IM 3661	IM 3671
<b>B3-B5</b>	IM 2001	IM 2011	IM 2031	IM 2051	IM 2061	IM 2071
<b>B3-B14</b>	IM 2101	IM 2111	IM 2131	IM 2161	IM 2161	IM 2171

### (9) Impregnazione supplementare avvolgimenti

Consiste in un secondo ciclo di impregnazione a pacco statore finito. Utile quando si voglia una protezione (degli avvolgimenti) superiore al normale da agenti elettrici (picchi di tensione da rapide commutazioni o da inverter «scadenti» con elevati gradienti di tensione) o meccanici (vibrazioni meccaniche o elettromagnetiche indotte: es. da inverter). Ved. anche cap. 1.11 «Picchi di tensione ( $U_{max}$ ), gradienti di tensione ( $dU/dt$ ), lunghezza cavi».

Codice di esecuzione speciale per la **designazione: ,SP**

### (9) Additional windings impregnation

If consists of a second impregnation cycle after stator winding assembly. Useful where it is necessary to have an additional protection (of the windings) against electrical stress (voltage peaks due to rapid commutations or to «low quality» inverters with high voltage gradients) or mechanical agents (mechanical or electromagnetic vibrations: e.g. from inverter). See also ch. 1.11 «Voltage peaks ( $U_{max}$ ), voltage gradients ( $dU/dt$ ), cable length».

Non-standard design code for the **designation: ,SP**

### (13) Scaldiglia anticondensa

Consigliata per motori funzionanti in ambienti con elevata umidità e/o con forti escursioni di temperatura e/o con bassa temperatura; alimentazione monofase 230 V c.a.  $\pm 10\%$  50 o 60 Hz (altre tensioni a richiesta); potenza assorbita: 15 W per grand. 63 e 71, 25 W per grand. 80 ... 100, 50 W per grandezze 112 ... 160S. La scaldiglia non deve essere inserita durante il funzionamento.

Codice di esecuzione speciale per la **designazione: ,S**

### (13) Anti-condensation heater

It is advisable for motors operating in particularly damp environments and/or with wide variation in the temperature and/or at low temperature; single-phase supply 230 V a.c.  $\pm 10\%$  50 or 60 Hz (other voltage on request); power absorbed: 15 W for sizes 63 and 71, 25 W for sizes 80 ... 100, 50 W for sizes 112 ... 160S. Heater must not be connected during the running.

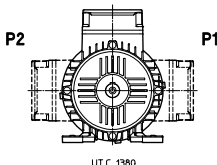
Non-standard design code for the **designation: ,S**

### (14) Scatola morsettiera laterale per IM B3 e derivate (grand. 90 ... 160S)

Scatola morsettiera in posizione P1 o P2.

Codice di esecuzione speciale per la **designazione:**

**,P...** (codice aggiuntivo **1** or **2** secondo schema a lato).



### (14) Terminal box on one side for IM B3 and derivatives (sizes 90 ... 160S)

Terminal box in position P1 or P2.

Non-standard design code for the **designation:**

**,P...** (additional code **1** or **2** according to scheme beside).

### (19) Sonde termiche a termistori (PTC)

Tre termistori in serie (conformi a DIN 44081/44082), inseriti negli avvolgimenti, da collegare a opportuna apparecchiatura di sgancio. Si ha una repentina variazione di resistenza quando (ritardo 10 ÷ 30 s) la temperatura degli avvolgimenti raggiunge la temperatura di intervento di **150 °C (T15)**.

In presenza dell'esecuzione (3) vengono forniti **termistori** con temperatura di intervento di **170 °C (T17)**.

Terminali collegati a una morsettiera fissa o volante in scatola morsettiera.

Codice di esecuzione speciale per la **designazione: ,T15**

### (19) Thermistor type thermal probes (PTC)

Three thermistors wired in series (to DIN 44081/44082), inserted in the windings, for connection to a suitable contact breaker device. A sharp variation in resistance occurs when (delay 10 ÷ 30 s) the temperature of the windings reaches the setting temperature of **150 °C (T15)**.

With design (3) **thermistors** with setting temperature of **170 °C (T17)** are supplied.

Terminals connected to a loose or fixed terminal block inside the terminal box.

Non-standard design code for the **designation: ,T15**

### (20) Sonde termiche bimetalliche

Tre sonde in serie con contatto normalmente chiuso inserite negli avvolgimenti. Corrente nominale 1,6 A, tensione nominale 250 V c.a. Si ha l'apertura del contatto quando (ritardo 20 ÷ 60 s) la temperatura degli avvolgimenti raggiunge la temperatura di intervento di **150 °C (B15)**.

In presenza dell'esecuzione (3) vengono fornite **bimetalliche** con temperatura di intervento di **170 °C (B17)**.

Terminali collegati a una morsettiera fissa o volante in scatola morsettiera.

Codice di esecuzione speciale per la **designazione: ,B15**

### (20) Bi-metal type thermal probes

Three bi-metal probes wired in series with usually closed contact inserted in the windings. Nominal current 1,6 A, nominal voltage 250 V a.c.. The contact opens when (delay 20 ÷ 60 s) the temperature of the windings reaches the setting temperature of **150 °C (B15)**.

With design (3) **bi-metal probes** with setting temperature of **170 °C (B17)** are supplied.

Terminals connected to a loose or fixed terminal block inside the terminal box.

Non-standard design code for the **designation: ,B15**

## 6. HBV Motore autofrenante per impieghi specifici Brake motor for specific applications

### (21) Tettuccio parapigioggia

Esecuzione necessaria per applicazioni all'esterno o in presenza di spruzzi d'acqua, in forma costruttiva con albero verticale in basso (IM V5, IM V1, IM V18).

La quota LB (ved. cap. 6.7) aumenta della quantità  $\Delta LB = 26$ .

Codice di esecuzione speciale per la **designazione: ,PP**

### (26) Alimentazione separata freno c.c.

I motori vengono forniti di serie come da cap. 6.8 (1). L'alimentazione separata del freno è necessaria in varie applicazioni (ad esempio: motori azionati da inverter). Sono disponibili, a richiesta, le seguenti tensioni di alimentazione in ingresso al raddrizzatore.

Per la **designazione** impiegare codici di esecuzione speciale indicati in tabella.

### (21) Drip-proof cover

Necessary design for outdoor applications or when water sprays are present, in mounting position with downwards vertical shaft (IM V5, IM V1, IM V18).

LB dimension (see. ch. 6.7) increases by  $\Delta LB = 26$ .

Non-standard design code for the **designation: ,PP**

### (26) Separate d.c. brake supply

Motors are standard supplied according to ch. 6.8 (1). Separate brake supply is necessary in various applications (e.g.: motors supplied by inverter). On request, the following rectifier input supply voltages are available.

For the **designation** use the non-standard design codes stated in the table.

Grand. freno Brake size	Alimentazione raddrizzatore Rectifier supply	Indicazioni di targa - Name plate data		
		Raddrizzatore Rectifier	Tensione bobina freno Nominal brake coil voltage V c.c. $\pm 5\%$	Codice Code
02 ... 07	V~			
	24 V c.c. <sup>1)7)</sup>	-	24	,F17
	110	RD1 <sup>4)</sup>	103	,F15
	220 ... 240	RN1	103	,F1C
	255 ... 277	RN1	119	,F4
	290	RN1	130	,F7
	330 ... 346	RN1	156	,F21
	380 ... 415	RN1	178	,F10
G5 ... G7	440 ... 480	RN1	206	,F12B
	500	RN1	224	,F14
	110	RR5 <sup>3)</sup>	51	,F15
	220 ... 240	RR1	103	,F1C
	255 ... 277	RR1	119	,F4
	290	RR1	130	,F7
	330 ... 346	RR1	156	,F21
	380 ... 415	RR1 <sup>6)</sup>	178	,F10
G5 ... G7	440 ... 480	RR8 <sup>3)</sup>	206	,F12B
	500	RR8 <sup>3)</sup>	224	,F14

1) Non è prevista la fornitura del raddrizzatore.

3) Raddrizzatore a semplice semionda (per schemi di collegamento ved. p.to 6.4).

4) Raddrizzatore a doppia semionda RD1: tensione uscita c.c.  $\approx 0,9$  tensione di alimentazione entrata c.a. (collegamenti uguali a RN1, ved. p.to 6.4).

6) Nel caso di disinserzione dal lato c.a. e c.c. ed elevato numero di interventi è necessario il raddrizzatore RR6.

7) Per grand. superiori e G5 ... G7 interpellarci. Il valore di **Mf** può essere necessario ridurlo.

1) Rectifier is not supplied.

3) Single half-wave rectifiers (for wiring schemes see point 6.4).

4) Double half-waves rectifier RD1: output d.c. voltage  $\approx 0,9$  input a.c. supply voltage (connections equal to RN1, see point 6.4).

6) In case of disconnection on a.c. and d.c. side and high number of starts use a RR8 rectifier.

7) For higher sizes and G5 ... G7 consult us. It may be necessary to reduce **Mf** value.

### (28) Condensatore antidisturbo (dir. EMC)

L'insieme raddrizzatore-bobina freno può essere reso conforme alla norma EN 50081-1 (limiti di emissioni per ambienti civili) e alla EN 50082-2 (immunità per ambienti industriali) collegando in parallelo all'alimentazione alternata del raddrizzatore un condensatore o un filtro antidisturbo (per caratteristiche, interpellarci).

Codice di esecuzione speciale per la **designazione: ,EC**

### (28) Noise-reducing capacitor (EMC dir.)


Rectifier-brake coil group can comply with standard EN 50081-1 (emission levels for civil environments) and EN 50082-2 (immunity for industrial environments) through a parallel connection of rectifier a.c. supply with a noise-reducing capacitor or filter (consult us for relevant features).

Non-standard design code for the **designation: ,EC**

### (42) Motore certificato a norma UL

Motore grand. 63 ... 160S certificato ( $\leq 750$  V, 50/60 Hz) a norme UL1004-1 e CAN/CSA 22.2 No.100-14, rispettivamente per i mercati USA e Canada, ed elettricamente conforme a NEMA Standard Publication MG 1-12 2009.

Le varianti principali di questo prodotto sono:

- sistema di isolamento dell'avvolgimento in classe F omologato UL
- morsettiera omologata UL, con dicitura conforme a NEMA;
- cavi certificati e marcati;
- adeguamento delle distanze in aria verso massa e tra parti in tensione;
- targa con logo , in cui sono riportati solo i dati riferiti alla tensione richiesta nell'ordine.
- motori con  $P_N \geq 1$  hp sono forniti con servizio intermittente S3 70%.


Di serie in caso di alimentazione motore 230 YY 460 Y V, 60 Hz.

Codice di esecuzione speciale per la **designazione: ,UL**.

### (42) Motor certified to UL

Motor sizes 63 ... 160S certified ( $\leq 750$  V, 50/60 Hz) both to UL1004-1 and CAN/CSA 22.2 No.100-14, for USA and Canada markets respectively, and electrically complying with NEMA Standard Publication MG 1-12 2009.

The main variations of this product are:

- approved UL class F insulation winding system;
- approved UL terminal block terminal assignment according to NEMA;
- certified and marked cables;
- verification and adjustment of air distances toward ground and between live parts;
- name plate with logo , showing only the data relating to the supply required in the order.
- motor with  $P_N \geq 1$  hp are available with intermittent duty cycle S3 70%.

As standard, in case of motor supply 230 YY 460 Y V, 60 Hz.

Non-standard design code for the **designation: ,UL**.

## 6. HBV Motore autofrenante per impieghi specifici Brake motor for specific applications

### Varie

- Motori asincroni trifase a doppia polarità.
- Motori asincroni monofase con condensatore di marcia sempre inserito, marcia + avviamento e disgiuntore elettronico, avvolgimento bilanciato.
- Verniciature speciali o motore completamente sverniciato.
- Equilibratura motore per grado di vibrazione ridotto (R) secondo CEI EN 60034-16.
- Motori con piedi e flangia (IM B35, IM B34 e corrispondenti forme costruttive verticali).
- Connettore di potenza.
- Cuscinetto lato comando con sensore (32, 48 o 64 impulsi al giro) per la misura dell'angolo e/o velocità di rotazione (grand. 63 ... 100); per caratteristiche e schemi di collegamento interpellarci.
- Sensore temperatura Pt 100.
- Servoventilatore assiale.
- Servoventilatore assiale ed encoder.
- Encoder.
- Encoder per alte temperature.
- Esecuzioni con cavo di alimentazione.
- Esecuzione per tenuta olio (es. in accoppiamento con variatore meccanico).

### Miscellaneous

- Asynchronous three-phase two-speed motors.
- Asynchronous single-phase motors with running capacitor always switched on, running + starting and electronic disjuncter, balanced winding.
- Special paints or completely unpainted motor.
- Motor balancing according to reduced vibration degree (R) to CEI EN 60034-16.
- Motors with integral feet and flange (IM B35, IM B34 and relevant vertical mounting positions).
- Power connector.
- Sensorized drive end bearing (32, 48 or 64 pulses per rotation) for the measurement of angle and/or rotation speed (sizes 63 ... 100); for specifications and wiring schemes consult us.
- Pt 100 temperature probe.
- Axial independent cooling fan.
- Axial independent cooling fan and encoder.
- Encoder
- Encoder for high temperatures.
- Designs with supply cable.
- Design for oil seal (e.g. coupled with mechanical variator).

## 6. HBV Motore autofrenante per impieghi specifici Brake motor for specific applications

### 6.9 Targa

Rossi		IE1		CE	
MOT(1) - N. (2)	IP(13)	AMB. (27)	IC (10)		
(3) (4) (5) (6)	kg(12)	I.C.L.(9)	S(10)		
Brake Nm (14)	V- / Hz (15)	A (16)	V <sub>br</sub> (18)		
(11)	(39)	(17)	(18)		
(19) V (19)	Hz (21)	A (22)	kW (23)	min <sup>-1</sup> (24)	cos φ (25)
(20)	(21)	(22)	(23)	(24)	(25)
(28)					
(38)					

UT.C.1612A

### Name plate

Rossi		IE1		CE	
MOT(1) - N. (2)	IP(13)	AMB. (27)	IC (10)		
(3) (4) (5) (6)	kg(12)	I.C.L.(9)	S(10)		
Brake Nm (14)	V- / Hz (15)	A (16)	V <sub>br</sub> (18)		
(11)	(39)	(17)	(18)		
(19) V (19)	Hz (21)	A (22)	kW (23)	min <sup>-1</sup> (24)	cos φ (25)
(20)	(21)	(22)	(23)	(24)	(25)
(28)					
(38)					

UT.C.1619A

NEMA YY230 Y460 V, 60Hz c 

- (1) Numero delle fasi
- (2) N° di produzione, bimestre e anno di produzione
- (3) Tipo motore
- (4) Grandezza
- (5) Numero poli
- (6) Designazione forma costruttiva (ved. cap. 6.1)
- (9) Classe di isolamento I.C.L. ...
- (10) Servizio S... e codice IC
- (11) Codice motore
- (12) Massa del motore
- (13) Grado di protezione IP ...
- (14) Dati del freno: tipo, momento frenante
- (15) Alimentazione c.a. del raddrizzatore
- (16) Corrente assorbita dal freno
- (17) Sigla raddrizzatore
- (18) Tensione nominale c.c. di alimentazione del freno
- (19) Collegamento delle fasi
- (20) Tensione nominale
- (21) Frequenza nominale
- (22) Corrente nominale
- (23) Potenza nominale
- (24) Velocità nominale
- (25) Fattore di potenza
- (27) Temperatura ambiente massima
- (28) Rendimento nominale (IEC 60034-2-1)
- (29) Fattore di servizio\*
- (30) Design\*
- (31) Codice\*
- (32) Tensione nominale\*
- (33) Frequenza nominale\*
- (34) Corrente nominale\*
- (35) Potenza nominale\*
- (36) Velocità nominale\*
- (37) Fattore di potenza nominale\*
- (38) Rendimento nominale\*

\* Secondo NEMA MG1-12. Compilato solo in caso di tensione di alimentazione standard.

- (1) Number of phases
- (2) N° of production, two months and year of manufacturing
- (3) Motor type
- (4) Size
- (5) Number of poles
- (6) Designation of mounting position (see ch. 6.1)
- (9) Insulation class I.C.L. ...
- (10) Duty cycle S... and IC code
- (11) Motor code
- (12) Motor mass
- (13) Protection IP ...
- (14) Brake data: type, braking torque
- (15) A.c. voltage supply or of rectifier
- (16) Current absorbed by brake
- (17) Rectifier designation
- (18) Nominal d.c. voltage supply of brake
- (19) Connection of the phases
- (20) Nominal voltage
- (21) Nominal frequency
- (22) Nominal current
- (23) Nominal power
- (24) Nominal speed
- (25) Power factor
- (27) Maximum ambient temperature
- (28) Nominal efficiency (IEC 60034-2-1)
- (29) Service factor\*
- (30) Design\*
- (31) Code letter\*
- (32) Nominal voltage\*
- (33) Nominal frequency\*
- (34) Nominal current\*
- (35) Nominal power\*
- (36) Nominal speed\*
- (37) Nominal power factor\*
- (38) Nominal efficiency\*

\* According to NEMA MG1-12. To be filled in only in case of standard voltage supply.

Rossi		IE1		CE	
MOT. 3 - N. 1596682 03/14	IP 55	AMB. 40°C	IC 411		
HBV 112M 4 B5	kg 34	I.C.L.F	S1	CONT.	
Brake Nm VG6 25	V- / Hz 230 / 50	A 0.34	V <sub>br</sub> RR1 103		
(11) R000057140	(39) 6517975	(17)	(18)		
V 230 / 400	Hz 50	A 15.9 / 9.2	kW 4.0	min <sup>-1</sup> 1430	cos φ 0.75
50Hz IE1 83.4 100%	84.1 75%	82.6 50%			

UT.C.1615B

Rossi		IE1		CE	
MOT. 3 - N. 1579655 06/16	IP 55	AMB. 40°C	IC 411		
HBV 112M 4 B5	kg 34	I.C.L.F	S 3 70%		
Brake Nm VG6 25	V- / Hz 230 / 60	A 0.34	V <sub>br</sub> RR1 103		
(11) R000099775	(39) 6517777	(17)	(18)		
V 230 / 460	Hz 60	A 14.2 / 7.1	kW 5.4	RPM 1740	PF 81%
NEMA MG1-12 SF 1.15 INT. DUTY	DESIGN C	CODE K			
230 / 460	60	14.2 / 7.1	5.4	1740	81%

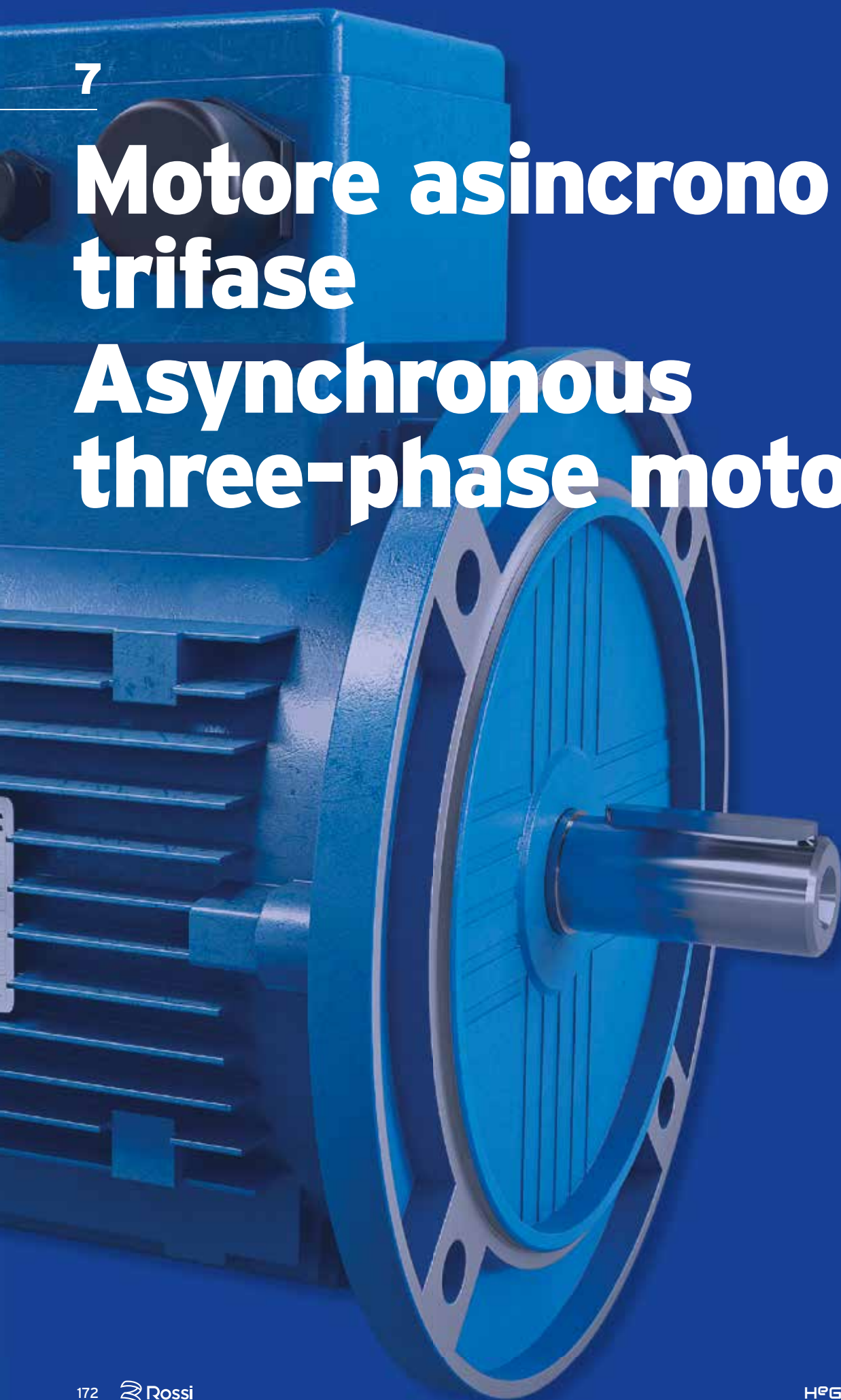
UT.C.1622B

Pagina lasciata intenzionalmente bianca.  
This page is intentionally left blank.

7

# **Motore asincrono trifase**

# **Asynchronous three-phase motor**



# HE series



$P_1$  0,12 ... 110 kW - 2, 4, 6 pol.

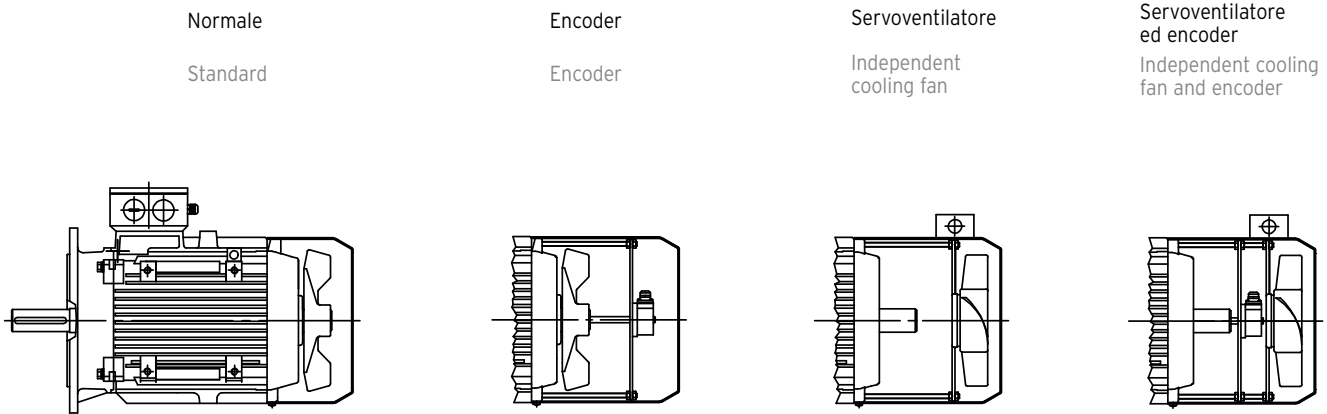
## Indice

7.1 Designazione
7.2 Caratteristiche
7.3 Carichi radiali e assiali sull'estremità d'albero
7.4 Motore HE - dati tecnici 400V 50 Hz
7.5 Dimensioni motore HE
7.6 Esecuzioni speciali e accessori
7.7 Targa

## Contents

Designation	175
Specifications	175
Radial and axial loads on shaft end	178
HE motor specifications	180
HE motor dimensions	184
Non-standard designs and accessories	187
Name plate	194

## Motore asincrono trifase Asynchronous three-phase motor



### Serie di motori asincroni trifase disponibili secondo tabella di pag. 15.

Grandezze 63 ... 315S anche con **potenze superiori** (contrassegnate con \*) **a quelle previste dalle norme**

Classe isolamento F, classe sovratemperatura B per tutti i motori con potenza normalizzata, B o F per i rimanenti

Forme costruttive **IM B5** e derivate, **IM B14** e derivate forme costruttive verticali;

Protezione **IP 55**

Scudi e flange con **attacchi di serraggio «in appoggio»**

Scatola morsettiera **metallica**

Di serie per tutta la gamma le seguenti esecuzioni:

- **Pressacavi già assemblati** orientati lato targa
- **Bloccaggio assiale lato comando**
- **Sonde termiche a termistori (PTC) 150 °C**
- **Idoneità al funzionamento con inverter**
- **Cinque tipi di tensione dichiarati in targa**
- **Scarico condensa di serie da grand.180 ... 315S**  
(Per motore B5: n.1 foro su flangia e n. 2 fori sulla carcassa rispettivamente lato comando e lato opposto comando.  
Per motore B3 e B5R: n.2 fori sulla carcassa rispettivamente lato comando e lato opposto comando.)  
**idoneo per posizione di montaggio B3, B5**
- **Tolleranze per le seguenti tensioni esplicita in targa:**  
63 ... 132  $\Delta 230 Y400 V \pm 10\%$   
160 ... 315S  $\Delta 400 V \pm 10\%$
- **Tolleranze delle frequenze per le seguenti tensioni esplicita in targa:**  
63 ... 132  $\Delta 230 Y400 V 50 Hz \pm 2\%$   
160 ... 315S  $\Delta 400 V 50 Hz \pm 2\%$
- **Collegamento morsettiera già predisposto come segue:**  
63 ... 132 collegamento predisposto a Y  
160 ... 315S collegamento predisposto a  $\Delta$
- **Riferimenti NEMA MG 1-12 esplicito in targa**

### Range of asynchronous three-phase motors available according to table on page 15.

Sizes 63 ... 315S available also with **higher powers** (marked by \*) **than the ones foreseen by the standards**

Class F insulation, temperature rise class B for all motors at standard power, B or F for remaining motors

Mounting positions **IM B5** and derivatives, **IM B14** and derivatives vertical mounting positions;

**IP 55** protection

«**Supported**» **tightening attachments** of endshields and flanges

**Metallic** terminal box

**Suitable for operation with inverter**

The following designs are **standard** for the whole range:

- **Cable glands already assembled** oriented on nameplate side
- **Axial fastening on drive end**
- **Thermistor type thermal probes (PTC) 150 °C**
- **Suitable for inverter operation**
- **5 voltage values stated on nameplate**
- **Standard condensate drain hole from sizes 180 ... 315S**  
(For B5 motor n. 1 hole on flange and n. 2 holes on housing respectively on drive end and non drive end.  
For B3 and B5R motor n. 2 holes on housing respectively on drive end and non drive end)  
**suitable for mounting position B3, B5**
- **Tolerance for following voltage values stated on nameplate:**  
63 ... 132  $\Delta 230 Y400 V \pm 10\%$   
160 ... 315S  $\Delta 400 V \pm 10\%$
- **Tolerance on frequency value for following voltage values stated on nameplate:**  
63 ... 132  $\Delta 230 Y400 V 50 Hz \pm 2\%$   
160 ... 315S  $\Delta 400 V 50 Hz \pm 2\%$
- **Terminal box connection already prearranged as follows:**  
63 ... 132 Y-prearranged connection  
160 ... 315S  $\Delta$ -prearranged connection
- **NEMA MG 1-12 references stated on nameplate**



## 7. HE Motore asincrono trifase Asynchronous three-phase motor

### 7.1 Designazione

	MOTORE MOTOR	HE	asincrono trifase	asynchronous three phase
	CLASSE di EFFICIENZA EFFICIENCY CLASS	-	$P_N < 0,75$ kW, potenze evidenziate ai cap. 7.4 ... 7.6,	$P_N < 0,75$ kW, powers highlighted at ch. 7.4 ... 7.6,
	GRANDEZZA SIZE	3	$P_N \geq 0,75$ kW, IE3 (ErP)	$P_N \geq 0,75$ kW, IE3 (ErP)
	NUMERO POLI NUMBER OF POLES	63A ... 315S		
	ALIMENTAZIONE SUPPLY	2, 4, 6		
	FORMA COSTRUTTIVA MOUNTING POSITION	230.400-50 400-50	$\Delta 230$ Y400 V 50 Hz ( $\leq 132$ ) $\Delta 400$ V 50 Hz ( $\geq 160M$ )	$\Delta 230$ Y400 V 50 Hz ( $\leq 132$ ) $\Delta 400$ V 50 Hz ( $\geq 160M$ )
	Esecuzione speciale Non-standard design	B5, B14, B3 B5R B14R	IM B5, IM B14, IM B3 (160M... 315S) IM B5 speciali IM B14 speciali	IM B5, IM B14, IM B3 (160M... 315S) non-standard IM B5 non-standard IM B14
		... ..	codice, ved. cap. 7.6	code, see ch. 7.6

HE 3 112M 4 230.400-50 B5 ,E1
HE 3 160L 4 400-50 B5 ,V

### 7.2 Caratteristiche

Motore elettrico asincrono trifase **normalizzato** con rotore a gabbia, chiuso, ventilato esternamente (metodo di raffreddamento IC 411), a singola polarità secondo tabella seguente:

N. poli Number of poles	Avvolgimento Winding	Grand. motore Motor size	Alimentazione standard Standard supply		Classe - Class	
			isolamento insulation	sovratemperatura temperature rise		
2, 4, 6	trifase, three-phase $\Delta$ Y	63 ... 132	50 Hz	$\Delta 220$ Y380 V	F	B <sup>1)</sup>
				$\Delta 230$ Y400 V		
			60 Hz	$\Delta 240$ Y415 V		
				$\Delta 265$ Y460 V		
4, 6	trifase, three-phase $\Delta$	160 ... 315	50 Hz	$\Delta 277$ Y480 V		
				$\Delta 380$ V		
			60 Hz	$\Delta 400$ V		
				$\Delta 415$ V		
			$\Delta 460$ V			
			$\Delta 480$ V			

1) Esclusi alcuni motori con potenza superiore a quelle normalizzate (identificati con □ al cap. 7.4 ... 7.6) per i quali la classe di sovratemperatura è F.

### Specifications

**Standardized** asynchronous three-phase electric motor with cage rotor, totally enclosed, externally ventilated (cooling system IC 411), single-speed according to following table:

1) Excluding some motors with higher power than the ones standardized (identified by □ at ch. 7.4 ... 7.6) whose temperature rise class is F.

**Potenza resa** in servizio continuo (S1) (eccetto i casi segnalati ai cap. 7.4 ... 7.6 per i quali la potenza resa è relativa al servizio intermittente S3 70%) e riferita a tensione e frequenza nominali; temperatura ambiente  $-15 \pm 40^\circ\text{C}$  e altitudine minore di 1000 m.

**Rated power delivered** on continuous duty (S1) (except cases highlighted at ch. 7.4 ... 7.6 for which powers are relevant to the intermittent duty S3 70%) and at standard voltage and frequency; ambient temperature  $-15 \pm 40^\circ\text{C}$ , altitudes lower than 1000 m.

**Protezione IP 55** ottenuta con anelli di tenuta

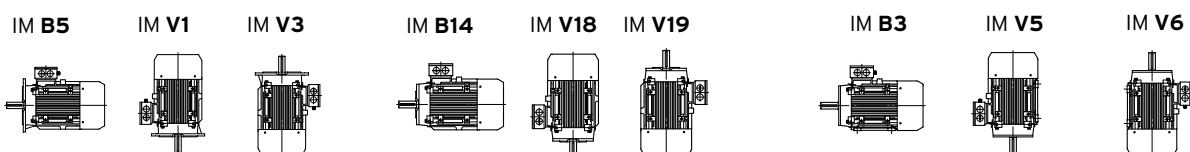
**IP 55 protection** obtained with seal rings on drive

**Forme costruttive IM B5, IM B14, IM B3**; i motori possono funzionare anche nelle corrispondenti forme costruttive ad asse verticale, rispettivamente (ved. tabella seguente): IM V1 e IM V3, IM V18 e IM V19, in targa rimane comunque indicata la designazione della forma costruttiva ad asse orizzontale

**Mounting positions IM B5, IM B14, IM B3** motors can also operate in the relevant mounting positions with vertical shaft, which are respectively (see following table): IM V1 and IM V3, IM V18 and IM V19, the name plate shows the designation of mounting position with horizontal shaft

Forme costruttive con flangia - Mounting positions with flange

Forme costruttive con piedi - Mounting positions with feet



## 7. HE Motore asincrono trifase Asynchronous three-phase motor

Dimensioni principali di accoppiamento delle forme costruttive con flangia

Main mating dimensions of the mounting positions with flange

Forma costruttiva Mounting position	Estremità d'albero Shaft end $\varnothing$ D x E - Flangia Flange $\varnothing$ P													
	Grandezza motore Motor size													
	IM	63	71	80	90	100	112	132	160	180	200	225	250	280
<b>B5</b>	11x23 140	14x30 160	19x40 200	24x50 200	28x60 250	28x60 250	38x80 300	42x110 350	48x110 350	55x110 400	60x140 450	65x140 550	75x140 550	80x170 660
<b>B5R</b>	-	11x23 140	14x30 160	19x40 200	24x50 200	24x50 200	28x60 250	38x80 300	-	48x110 350	-	60x140 450	-	-
<b>B14</b>	11x23 90	14x30 105	19x40 120	24x50 140	28x60 160	28x60 160	38x80 200	-	-	-	-	-	-	-
<b>B14R</b>	-	11x23 90	14x30 105	-	-	-	-	-	-	-	-	-	-	-

### Caratteristiche costruttive

### Construction features

Grand. motore Motor size	Cuscinetto Bearing D-E 1)	Cuscinetto Bearing N-D-E 1)	Carcassa Housing	Flangia Flange				Scudo Endshield N-D-E -	Coprिमorsettiera 3) Terminal box cover	Tenuta Seal 5) Seal 5)	Morsettiera 4) Terminal block	Pressacavi Cable gland	Copriventola Fan cover	Ventola raffreddamento Cooling fan
				D-E										
				B5	B5R	B14	B14R							
<b>63</b>	6201-2Z	6201-2Z	LL	LL	-	LL	-	LL	LL	12x24x5	M4	2xM16	Lamiera verniciata / Painted	Plastica / Plastic
<b>71</b>	6202-2Z	6202-2Z	LL	LL	G	LL	G	LL	LL	15x24x5	M4	1xM20+1xM16		
<b>80</b>	6204-2Z	6204-2Z	LL	LL	G	LL	G	LL	LL	20x35x7	M4	1xM20+1xM16		
<b>90</b>	6205-2RZ-C3	6205-2RZ-C3	LL	LL	G	LL	-	LL	LL	25x40x7	M4	1xM25+1xM16		
<b>100</b>	6206-2RZ-C3	6206-2RZ-C3	LL	LL	G	LL	-	LL	LL	30x45x8	M4	1xM25+1xM16		
<b>112</b>	6306-2RZ-C3	6306-2RZ-C3	LL	LL	G	LL	-	LL	LL	30x40x7	M5	1xM25+1xM16		
<b>132</b>	6308-2RZ-C3	6308-2RZ-C3	LL	G	G	G	-	LL	LL	40x55x8	M5	1xM32+1xM16		
<b>160</b>	6309-2RZ-C3	6309-2RZ-C3	LL	G	G	-	-	G	LL	45x60x8	M6	2xM40+1xM16		
<b>180</b>	6311-2RZ-C3	6311-2RZ-C3	G	G	-	-	-	G	G	VA55	M6	2xM50+1xM16		
<b>200</b>	6312-2RZ-C3	6312-2RZ-C3	G	G	G	-	-	G	G	VA60	M6	2xM50+1xM16		
<b>225</b>	6313-2RZ-C3	6313-2RZ-C3	G	G	-	-	-	G	G	VA65	M8	2xM50+1xM16		
<b>250</b>	6314-C3 <sup>2)</sup>	6314-C3 <sup>2)</sup>	G	G	-	-	-	G	G	VA70	M8	2xM50+1xM16		
<b>280</b>	6317-C3 <sup>2)</sup>	6317-C3 <sup>2)</sup>	G	G	-	-	-	G	G	VA85	M10	2xM63+1xM16		
<b>315S</b>	6319-C3 <sup>2)</sup>	6319-C3 <sup>2)</sup>	G	A	-	-	-	G	G	VA95	M12	2xM63+1xM16		

LL = lega leggera.  
G = ghisa.  
A = acciaio

LL = light alloy.  
G = cast iron.  
A = steel

- Lubrificati (a vita) in assenza di inquinamento dall'esterno.
- Ingrassatore previsto di serie D-E e N-D-E, tipo idraulico Forma A UNI 7663
- Coprिमorsettiera riportata sulla carcassa con pressacavi montati da un solo lato di cui uno di potenza e uno per dispositivi ausiliari orientabile di 90° in 90°.
- Morsettiera a 6 morsetti per collegamento con capocorda.
- Grand. 63 ... 160 anello di tenuta; grand. 180 ... 315S V-ring.

- Lubricated for life assuming pollution free surroundings.
- Greaser foreseen as standard D-E and N-D-E, hydraulic type Form A UNI 7663
- Terminal box cover on housing with cable glands mounted on one side only, where: one power cable gland and one for auxiliary devices with position 90° apart.
- Terminal block with 6 terminals for cable terminal connection.
- Sizes 63 ... 160 seal ring; sizes 180 ... 315S V-ring.

### Caratteristiche albero motore

**Albero motore** di acciaio C45 o equivalente; estremità d'albero cilindriche con linguetta foma A (arrotondata) e foro filettato in testa, bloccato assialmente lato D-E.

### Motor shaft specifications

**Motor shaft** made of steel C45 or equivalent; cylindrical shaft ends with A-shape (rounded) keyway and tapped butt-end hole, axially fastened on D-E side.

	Estremità d'albero $\varnothing$ x E - Shaft end $\varnothing$ x E												
	$\varnothing$ 11x23	$\varnothing$ 14x30	$\varnothing$ 19x40	$\varnothing$ 24x50	$\varnothing$ 28x60	$\varnothing$ 38x80	$\varnothing$ 42x110	$\varnothing$ 48x110	$\varnothing$ 55x110	$\varnothing$ 60x140	$\varnothing$ 65x140	$\varnothing$ 75x140	$\varnothing$ 80x170
d	M4	M5	M6	M8	M10	M12	M16	M16	M20	M20	M20	M20	M20
bxhxl	4x4x18	5x5x25	6x6x32	8x7x40	8x7x50	10x8x70	12x8x100	14x9x100	16x10x100	18x11x130	18x11x130	20x12x130	22x14x160

d = foro filettato in testa  
bxhxl = dimensioni linguetta

d = tapped butt-end hole  
bxhxl = key dimensions

## 7. HE Motore asincrono trifase Asynchronous three-phase motor

**Molla di precarico** standard lato opposto comando.

**Morsetto di terra** all'interno della scatola morsettiera; predisposizione per il montaggio di due ulteriori morsetti di terra esterni sulla carcassa.

**Rotore** a gabbia pressofusa di alluminio.

**Avvolgimento statorico** con filo di rame in classe isolamento F, isolato con doppio smalto, sistema di impregnazione con processo **VI**; **sistema isolante in classe F**.

Materiali e tipo di impregnazione consentono l'impiego in **clima tropicale** senza ulteriori trattamenti.

**Equilibratura dinamica rotore:** intensità di vibrazione secondo la classe normale A. I motori sono equilibrati con mezza linguetta inserita nella estremità d'albero.

**Verniciatura** con smalto idrosolubile, colore blu RAL 5010 DIN 1843, idonea a resistere ai normali ambienti industriali e a consentire ulteriori finiture con vernici sintetiche monocomponenti.

Per **esecuzioni speciali** ed accessori ved. cap. 7.6.

### Conformità alle Direttive Europee

I motori del presente catalogo sono conformi alle seguenti norme armonizzate EN 60034-1, EN 60034-2, EN 60034-2-1, EN 60034-5, EN 60034-6, EN 60034-7, EN 60034-8, EN 60034-9, EN 60034-12, EN 60034-14, IEC 60038, IEC 60072-1 e quindi corrispondono a quanto previsto dalla **Direttiva Bassa Tensione 2014/35/EU** (che abroga la 73/23/CE). Per tale ragione i motori elettrici sono tutti provvisti di marcatura CE.

### Informazioni aggiuntive:

La progettazione dei motori, considerati come componenti, è conforme ai requisiti di:

- Direttiva Macchine 2006/42/CE purchè l'installazione sia stata correttamente eseguita dal costruttore dei macchinari (per esempio: in conformità alle nostre istruzioni di installazione e alle EN 60204 «Equipaggiamenti Elettrici di Macchine Industriali»);
- Direttiva 2011/65/CE RoHS riguardante la limitazione dell'uso di sostanze dannose negli equipaggiamenti elettrici ed elettronici;
- Direttiva «ErP» 2009/125/CE che istituisce un quadro per l'elaborazione di specifiche per i prodotti connessi all'energia; in base al campo di applicazione, i motori sono conformi ai requisiti di cui al regolamento N° 640/2009 e la classe di efficienza è definita secondo la norma EN 60034-30.

### Dichiarazione di Incorporazione (Direttiva 2006/42/CE Art. 7.2 - II B):

I motori suddetti non devono essere messi in funzione fintantoché i macchinari nei quali sono stati incorporati non siano anch'essi stati dichiarati conformi alla Direttiva Macchine.

Conformemente a EN 60034-1, essendo i motori componenti e non macchine fornite direttamente all'utente finale, le prescrizioni relative alla Compatibilità Elettromagnetica (applicazione della Direttiva 2014/30/UE), non sono direttamente applicabili.

**Preload spring** on non-drive end side, as standard.

Thermoplastic **cooling fan** with radial blades.

**Earth terminal** located inside terminal box; prearranged for the installation of a two further external earth terminal on housing.

**Rotor:** pressure diecast cage in aluminium.

**Stator winding** with class F copper conductor insulation, insulated with double coat, type of impregnation with **VI** process, **class F insulation system**.

Materials and type of impregnation allow **use in tropical climates** without further treatment.

**Rotor dynamic balancing:** vibration velocity under standard rating A. Motors are balanced with half key inserted into shaft extension.

**Paint:** water-soluble enamel, colour blue RAL 5010 DIN 1843, unaffected by normal industrial environments and suitable for further finishings with single-compound synthetic paints.

For **non-standard designs** and accessories see ch. 7..

### Compliance with European Directives

Motors of present catalog comply with following standards EN 60034-1, EN 60034-2, EN 60034-2-1, EN 60034-5, EN 60034-6, EN 60034-7, EN 60034-8, EN 60034-9, EN 60034-12, EN 60034-14, IEC 60038, IEC 60072-1, and with **Low Voltage Directive 2014/35/EU** (repealing the old 73/23/EC). For this reason the electric motors are CE marked.

### Additional information:

The motor design, considering the motors as components, complies with

- Machinery Directive 2006/42/EC when the installation is correctly executed by machinery manufacturer (e.g.: in compliance with our installation instructions and EN 60204 «Electric Equipments of Industrial Machines»);
- Directive 2011/65/EC RoHS relevant to the limit of use of dangerous substances in the electric and electronic equipments;
- Directive «ErP» 2009/125/EC establishing a framework for the setting of ecodesign requirements for energy-related products; on the base of the field of application, the motor are in conformity with requirements set in Regulation N° 640/2009 and the efficiency class is defined according to the Standard EN 60034-30.

### Declaration of Incorporation (Directive 2006/42/EC Art. 7.2 - IIB):

The above mentioned motors must be commissioned as soon as the machines in which they have been incorporated have been declared to be in compliance with the Machinery Directive.

According to EN 60034-1, as motors are components and not machines, supplied directly to the final user, the Electromagnetic Compatibility Directive (application of Directive 2014/30/EU) is not directly applicable.

## 7. HE Motore asincrono trifase Asynchronous three-phase motor

### 7.3 Carichi radiali e assiali sull'estremità d'albero

Quando il collegamento tra motore e macchina utilizzatrice è realizzato con una trasmissione che genera carichi radiali sull'estremità d'albero, è necessario verificare che questi siano minori o uguali a quelli massimi indicati in tabella.

Per i casi di trasmissione più comuni, il carico radiale  $F_r$  è dato dalla formula seguente:

$$F_r = \frac{k \cdot 19\,100 \cdot P}{n \cdot d} \text{ [N]}$$

dove:

$P$  [kW] è la potenza richiesta al motore

$n$  [ $\text{min}^{-1}$ ] è la velocità giri/min.

$d$  [m] è il diametro primitivo dispositivo calettato sull'albero

$k$  è un coefficiente che assume valori diversi a seconda del tipo di trasmissione:

$k = 1$  per trasmissione a catena

$k = 1,1$  per trasmissione a ingranaggi

$k = 1,5$  per trasmissione a cinghia dentata

$k = 2,5$  per trasmissione a cinghia trapezoidale

In tabella sono indicati i valori massimi ammessi dei carichi radiali e assiali agenti sull'estremità d'albero motore ( $F_r$  agente in mezzeria), calcolati per una durata  $L_h = 18\,000$  h. Per una durata maggiore, i valori di tabella devono essere moltiplicati per: 0,9 (25 000 h), 0,8 (35 500 h) o 0,71 (50 000 h).

### Radial and axial loads on shaft end

Radial loads generated on the shaft end by a drive connecting motor and driven machine must be less than or equal to those given in the relevant table.

The radial load  $F_r$  given by the following formula refers to most common drives:

$$F_r = \frac{k \cdot 19\,100 \cdot P}{n \cdot d} \text{ [N]}$$

where:

$P$  [kW] is required motor power

$n$  [ $\text{min}^{-1}$ ] is the speed

$d$  [m] is the pitch diameter

$k$  is a coefficient assuming different values according to the drive type:

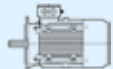
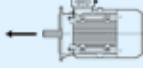
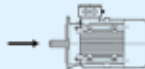
$k = 1$  for chain drive

$k = 1,1$  for gear pair drive

$k = 1,5$  for timing belt drive

$k = 2,5$  for V-belt drive

The table shows the maximum permissible values of radial and axial loads on driving shaft end ( $F_r$  overhung load on centre line of shaft end), calculated for a bearing life  $L_h = 18\,000$  h. For a longer bearing life, the values stated in the table must be multiplied by: 0,9 (25 000 h), 0,8 (35 500 h) or 0,71 (50 000 h).

Grand. motore Motor size	$F_r^{1)}$ [N]			$F_a^{2)}$ [N]					
									
	$n_N$ [ $\text{min}^{-1}$ ]			$n_N$ [ $\text{min}^{-1}$ ]			$n_N$ [ $\text{min}^{-1}$ ]		
	3 000	1 500	1 000	3 000	1 500	1 000	3 000	1 500	1 000
<b>63</b>	420	530	600	200	290	350	210	290	350
<b>71</b>	510	640	740	210	310	380	210	310	380
<b>80</b>	650	830	950	230	350	420	370	500	600
<b>90S</b>	710	900	1 040	250	390	490	250	390	490
<b>90L</b>	730	930	1 050	240	380	480	240	380	480
<b>100</b>	1 000	1 300	1 500	300	490	620	370	570	710
<b>112</b>	1 500	1 900	2 150	660	950	1 150	660	950	1 150
<b>132</b>	2 000	2 500	3 000	1 220	1 650	1 960	1 220	1 650	1 960
<b>160M</b>	-	3 150	3 650	-	2 280	2 670	-	1 650	1 960
<b>160L</b>	-	3 750	4 500	-	2 000	2 360	-	1 000	1 250
<b>180M</b>	-	-	-	-	-	-	-	-	-
<b>180L</b>	-	4 000	4 500	-	2 000	2 360	-	1 120	1 400
<b>200</b>	-	5 300	6 000	-	2 500	3 150	-	1 120	1 400
<b>225</b>	-	6 000	6 700	-	2 800	3 550	-	1 700	2 120
<b>250</b>	-	6 700	7 500	-	3 350	4 000	-	1 700	2 120
<b>280</b>	-	-	-	-	-	-	-	-	-
<b>315S</b>	-	-	-	-	-	-	-	-	-

1) Contemporaneamente al carico radiale può agire un carico assiale fino a 0,2 volte quello di tabella.

2) Comprensivo dell'eventuale effetto sfavorevole di forza peso rotore e molla di precarico cuscinetto.

1) An axial load of up to 0,2 times the value in the table is permissible, simultaneously with the radial load.

2) Comprehensive of a possible unfavourable effect of weight-force of rotor and bearing preload spring.

Per funzionamento a 60 Hz i valori di tabella devono essere ridotti del 6%.

For running at 60 Hz, table values must be reduced by 6%.

Pagina lasciata intenzionalmente bianca.  
This page is intentionally left blank.

## 7. HE Motore asincrono trifase Asynchronous three-phase motor

### 7.4 Dati tecnici Technical data 400V 50Hz

#### 2 poli poles - 3 000 min<sup>-1</sup>

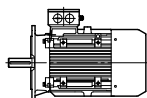
IP 55

IC 411

Classe di isolamento Insulation class F

Classe di sovratemperatura Temperature rise class B

**IE3**  
**400V - 50Hz**  
**ErP**



P <sub>N</sub> kW	Motore Motor	n <sub>N</sub> min <sup>-1</sup>	M <sub>N</sub> N m	I <sub>N</sub> A 400V	cos φ	η IE3 <sup>1)</sup> IEC 60034-2-1			M <sub>s</sub> M <sub>N</sub>	M <sub>max</sub> M <sub>N</sub>	I <sub>s</sub> I <sub>N</sub>	J <sub>0</sub> kg m <sup>2</sup>	z <sub>0</sub> avv./h starts/h	Massa Mass kg
						100%	75%	50%						
0,37	HE 71 A 2	2770	1,28	0,87	0,84	72,8	74,1	71,1	1,8	2,4	5	0,00033	4850	6,2
0,55	HE 71 B 2	2800	1,88	1,35	0,78	75,6	75,3	71,1	2,5	2,7	5	0,00046	3920	6,3
0,75 *	HE 71 C 2	2750	2,6	1,95	0,77	72,1	72,8	70,7	2,3	2,5	6	0,00046	3530	6,3
0,75	HE3 80 A 2	2850	2,51	1,62	0,83	80,7	81,5	79,1	2	2,3	6	0,00139	2660	11,3
1,1	HE3 80 B 2	2860	3,67	2,29	0,84	82,7	83,5	81	2	2,3	6	0,00146	4230	12
1,5 *	HE 80 C 2	2770	5,17	3,34	0,84	77,2	78	75,7	1,6	2	6	0,00132	4033	10,6
1,85 *	HE 80 D 2	2750	6,42	4,06	0,84	78,4	79,2	76,8	1,6	1,8	6	0,00146	2740	12
1,5	HE3 90 S 2	2870	5	3,06	0,84	84,2	87,3	86,9	2,7	3,2	7	0,0022	1670	14
1,85 *	HE3 90 SB 2	2850	6,2	3,83	0,82	85,1	87,1	87	2,9	3,2	7	0,0022	1550	14
2,2	HE3 90 LA 2	2885	7,3	4,46	0,83	85,9	88,7	88,4	2,7	3,7	7,5	0,003	2070	15,5
3 *	HE 90 LB 2	2870	10	6	0,83	87,1	88,5	88,5	3	3,5	7,5	0,003	1590	15,5
3	HE3 100 LA 2	2875	9,96	5,9	0,85	87,1	87,2	84,4	2,2	2,3	7,8	0,00416	2900	24
4 *	HE 100 LB 2	2830	13,5	7,9	0,88	83,1	83,2	80,6	2,2	2,3	7,5	0,00416	1440	24
4	HE3 112 M 2	2890	13,2	7,6	0,86	88,1	88,2	85,4	2,2	2,3	8,3	0,00585	2600	29
5,5 *	HE 112 MB 2	2865	18,3	10,7	0,88	84,7	84,8	82,1	2,2	2,3	7,5	0,00544	1530	26
7,5 *	HE 112 MC 2	2865	25	14,3	0,88	86	86,1	83,4	2,2	2,3	7,5	0,00652	1010	33
5,5	HE3 132 S 2	2890	18,2	10,2	0,87	89,2	89,3	86,5	2	2,3	8,3	0,01388	2200	32
7,5	HE3 132 SB 2	2890	24,8	13,8	0,87	90,1	90,2	87,3	2	2,3	8,5	0,01633	2500	40
9,2 *	HE3 132 SC 2	2880	30,5	17,2	0,89	86,8	86,9	84,1	2,2	2,3	7,5	0,01633	3560	40
11 *	HE3 132 MA 2	2900	36,2	20,4	0,89	87,6	87,7	84,9	2,2	2,3	7,5	0,01492	2880	49
15 *	HE 132 MB 2	2900	49,4	27,5	0,89	88,7	88,8	86	2,2	2,3	7,5	0,01622	1380	55

Valore di efficienza non conforme alla classe IE3 (IEC 60034-30); la potenza nominale e i dati di targa sono riferiti al servizio intermittente S3 70%.

1) HE conforme alla classe di efficienza IE1 (IEC 60034-30)

HE3 conforme alla classe di efficienza IE3 (IEC 60034-30)

\* Potenza o corrispondenza potenza-grandezza motore non normalizzate.

Efficiency value not complying with IE3 class range (IEC 60034-30); nominal power and name plate referred to S3 70% intermittent duty.

1) HE complying with efficiency class IE1 (IEC 60034-30)

HE3 complying with efficiency class IE3 (IEC 60034-30)

\*) Power or motor power-to-size correspondence not according to standard.

## 7. HE Motore asincrono trifase Asynchronous three-phase motor

### 7.4 Dati tecnici Technical data **400V 50Hz**

#### **4 poli poles - 1 500 min<sup>-1</sup>**

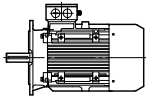
IP 55

IC 411

Classe di isolamento Insulation class F

Classe di sovratemperatura Temperature rise class B

**IE3**  
**400V - 50Hz**  
**ErP**



P <sub>N</sub>	Motore Motor	n <sub>N</sub>	M <sub>N</sub>	I <sub>N</sub>	cos φ	η			M <sub>s</sub> M <sub>N</sub>	M <sub>max</sub> M <sub>N</sub>	I <sub>s</sub> I <sub>N</sub>	J <sub>0</sub>	Z <sub>0</sub>	Massa Mass
						IE3 <sup>1)</sup> IEC 60034-2-1								
kW		min <sup>-1</sup>	N m	A		100%	75%	50%				kg m <sup>2</sup>	avv./h starts/h	kg
0,12	HE 63 A 4	1385	0,83	0,45	0,62	62	56	50,1	2,7	2,8	3,2	0,00032	5600	3,5
0,18	HE 63 B 4	1360	1,26	0,76	0,57	60	56,1	47,4	2,7	2,7	2,8	0,00024	20300	4
0,25	HE 71 A 4	1375	1,74	0,72	0,74	68,1	67,4	62,6	2	2,2	3,4	0,00063	12500	6,1
0,37	HE 71 B 4	1350	2,62	1,16	0,66	70,1	69,4	64	2,8	2,7	4	0,00071	17000	6,7
0,55 * □	HE 71 C 4	1350	3,89	1,74	0,67	68,3	68	62,5	2,5	2,6	3,5	0,00077	15000	7,5
0,55	HE 80 A 4	1425	3,69	1,5	0,68	77,7	77,5	73,9	2,3	2,7	5	0,00137	10700	10,9
0,75	HE3 80 B 4	1425	5,03	1,88	0,7	82,5	84,2	83,2	2,7	3	5,5	0,00237	5000	12,6
1,1 *	HE 80 C 4	1415	7,42	2,8	0,7	81,2	81,8	79,6	2,4	2,8	5,1	0,00237	7200	12,6
1,1	HE3 90 S 4	1430	7,35	2,63	0,72	84,1	84,4	82,7	2,8	3,2	5,5	0,0029	6000	14
1,5	HE3 90 L 4	1430	10	3,43	0,74	85,3	85,9	85	2,7	3,3	6	0,0037	4400	15,5
1,85 *	HE 90 LB 4	1400	12,6	4,2	0,77	82,7	84,8	85	2,5	2,7	5,2	0,00355	4000	16
2,2 * □	HE 90 LC 4	1410	14,9	4,9	0,77	84,1	86,5	86,5	2,5	2,8	5,3	0,0038	3000	16,2
2,2	HE3 100 LA 4	1455	14,4	4,64	0,79	86,7	88,6	87,6	2,8	3,6	7,3	0,00691	3400	28
3	HE3 100 LB 4	1455	19,7	6,3	0,79	87,7	89,2	88,3	2,5	3,5	7,3	0,00848	4500	36
4	HE3 112 M 4	1450	26,3	8,82	0,74	88,6	87	84,8	3,5	4,3	7,6	0,01216	2900	38
5,5 * □	HE 112 MC 4	1420	37	11,3	0,82	86,1	87,4	87,6	2,5	3,1	5,8	0,01017	2550	33
5,5	HE3 132 S 4	1460	36	10,7	0,83	89,6	89	87,7	3,3	4,3	9	0,10036	330	47
7,5	HE3 132 M 4	1455	49,2	14,4	0,83	90,4	90	89,3	3	3,75	8,4	0,11747	330	56
9,2 * □	HE 132 MB 4	1435	61,2	18	0,85	86,9	88,8	89	2,5	3,8	7	0,10036	360	47
11 * □	HE 132 MC 4	1435	73,2	21,1	0,86	87,7	89,9	90,6	2	2,9	6,2	0,11747	460	56
11	HE3 160 M 4	1470	71,5	21,5	0,81	91,4	92,7	92,4	2,4	3,35	7,8	0,09409	550	110
15 □	HE3 160 L 4	1475	97,1	29,9	0,79	92,1	92,4	91,5	2,2	3,45	8,5	0,11927	600	123
18,5	HE3 180 M 4	1470	120,2	34,9	0,83	92,6	92,8	92,2	1,9	3,5	6,1	0,166	390	211
22	HE3 180 L 4	1470	142,9	41,3	0,83	93	93,2	92,8	2	2,9	6,2	0,198	500	240
30 □	HE3 200 L 4	1470	194,9	54,6	0,85	93,6	94	93,4	1,9	2,75	6,6	0,32	250	235
37	HE3 225 S 4	1480	238,7	67,2	0,85	93,9	95	94,2	1,9	2,75	6,3	0,59	-	290
45	HE3 225 M 4	1480	290,3	81,5	0,85	94,2	93,8	89,7	2	2,9	6,8	0,69	-	330
55	HE3 250 M 4	1480	354,9	99,4	0,85	94,3	95,7	95,2	1,8	2,35	5,6	1,02	-	473
75	HE3 280 S 4	1485	482,3	135,7	0,84	95	95,1	92,2	2,6	3,2	7,5	2,08	-	620
90	HE3 280 M 4	1490	576,8	160,5	0,85	95,2	95,3	92,3	2,6	3,3	7,5	2,55	-	673
110	HE3 315 S 4	1485	707,3	193,5	0,86	95,4	95,5	92,5	2	2,8	7,5	3,49	-	1000

Valore di efficienza non conforme alla classe IE3 (IEC 60034-30); la potenza nominale e i dati di targa sono riferiti al servizio intermittente S3 70%.

1) HE conforme alla classe di efficienza IE1 (IEC 60034-30)

HE3 conforme alla classe di efficienza IE3 (IEC 60034-30)

\* Potenza o corrispondenza potenza-grandezza motore non normalizzate.

□ Classe di sovratemperatura F.

Efficiency value not complying with IE3 class range (IEC 60034-30); nominal power and name plate referred to S3 70% intermittent duty.

1) HE complying with efficiency class IE1 (IEC 60034-30)

HE3 complying with efficiency class IE3 (IEC 60034-30)

\*)Power or motor power-to-size correspondence not according to standard.

□ Temperature rise class F.

## 7. HE Motore asincrono trifase Asynchronous three-phase motor

### 7.4 Dati tecnici Technical data **400V 50Hz**

#### **6 poli poles** - 1 000 min<sup>-1</sup>

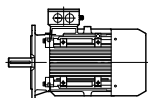
IP 55

IC 411

Classe di isolamento Insulation class F

Classe di sovratemperatura Temperature rise class B

**IE3**  
**400V - 50Hz**  
**ErP**



P <sub>N</sub> kW	Motore Motor	n <sub>N</sub> min <sup>-1</sup>	M <sub>N</sub> N m	I <sub>N</sub> A 400V	cos φ	η IE3 <sup>1)</sup> IEC 60034-2-1			M <sub>s</sub> M <sub>N</sub>	M <sub>max</sub> M <sub>N</sub>	I <sub>s</sub> I <sub>N</sub>	J <sub>0</sub> kg m <sup>2</sup>	z <sub>0</sub> avv./h starts/h	Massa Mass kg
						100%	75%	50%						
0,18	HE 71 A 6	915	1,88	0,69	0,62	60,4	57,3	49,8	2,3	2,4	3,1	0,00093	12800	6,4
0,25	HE 71 B 6	910	2,62	1,01	0,59	60,7	57,7	49,8	2,6	2,6	3	0,0011	8470	6,5
0,37 *	HE 71 C 6	845	4,18	1,42	0,63	59,7	60,3	58,5	2,2	2,3	4	0,0011	9310	6,5
0,37	HE 80 A 6	930	3,80	1,18	0,66	68,7	67,4	61,6	1,9	2,3	4	0,00186	8690	10,5
0,55	HE 80 B 6	900	5,83	1,75	0,69	65,8	66,5	64,5	2	2,2	4,5	0,00249	6600	11,2
0,75 * □	HE 80 C 6	920	7,78	2,17	0,69	72,5	72,7	68,8	2	2,2	4	0,00297	5630	11,9
0,75	HE3 90 S 6	935	7,66	1,91	0,72	78,9	79,1	78	2,4	2,5	5	0,0056	3540	13
1,1	HE3 90 L 6	945	11,1	2,88	0,68	81	81,1	78,6	1,8	2,2	7	0,0078	2560	15
1,5 *	HE 90 LC 6	930	15,4	3,94	0,73	75,2	75,3	72,9	1,8	2,2	7	0,0078	1670	15
1,5	HE3 100 LA 6	955	15	3,8	0,7	82,5	84,3	82,8	2,4	3	5,5	0,01041	3830	27
1,85 *	HE 100 LB 6	930	19	4,6	0,74	78	77,9	79,5	2	2,3	5	0,0083	3800	22
2,2	HE3 112 M 6	965	21,8	5,31	0,71	84,3	85,3	83	2,7	3,5	6,3	0,01631	3960	33
3 *	HE 112 MC 6	930	30,8	7,1	0,76	79,7	79,8	77,3	2,1	2,1	6,5	0,0136	2230	27
3	HE3 132 S 6	975	29,4	6,7	0,74	87,4	87,4	85,6	3	3,5	7	0,03097	2510	35
4	HE3 132 M 6	975	39,2	8,7	0,75	88,1	88,4	87	3	3,7	7,3	0,0413	2770	50
5,5	HE3 132 MB 6	970	54,1	11,6	0,77	88,7	89,2	88,1	2,9	3,5	7,3	0,05163	1400	66
7,5 * □	HE 132 MC 6	960	74,6	15,9	0,79	86,5	87,9	87,6	3	3,1	6,5	0,06459	1030	58
7,5	HE3 160 M 6	970	73,8	16,2	0,75	89,1	89,3	88,3	2,1	3,3	6,9	0,09965	1790	83
11	HE3 160 L 6	970	108,2	22,8	0,77	90,3	90,2	89,6	2,5	3,5	7,5	0,14308	1130	120
15	HE3 180 L 6	980	146,2	30,8	0,77	91,2	91,5	90,7	1,9	2,7	5,6	0,32608	690	232
18,5	HE3 200 LR 6	985	179,4	38,3	0,76	91,7	92,4	90,2	2	3,1	6,4	0,44133	360	220
22	HE3 200 L 6	980	214,4	43,6	0,79	92,2	92,3	89,4	1,9	2,5	7	0,51	-	230
30	HE3 225 M 6	985	290,9	57,5	0,81	92,9	93	90,1	2	2,3	7,2	0,81	-	300
37	HE3 250 M 6	985	358,7	69	0,83	93,3	93,4	90,5	2,3	3	7,3	1,2	-	410
45	HE3 280 S 6	990	434,1	84,5	0,82	93,7	93,8	90,9	2,3	2,7	7,4	2,34	-	586
55	HE3 280 M 6	990	530,6	101,6	0,83	94,1	94,2	91,3	2,3	2,8	7,5	2,8	-	665
75	HE3 315 S 6	990	723,5	139,6	0,82	94,6	94,7	91,8	2	3,1	7,4	4,74	-	900

Valore di efficienza non conforme alla classe IE3 (IEC 60034-30); la potenza nominale e i dati di targa sono riferiti al servizio intermittente S3 70%.

1) HE conforme alla classe di efficienza IE1 (IEC 60034-30)  
HE3 conforme alla classe di efficienza IE3 (IEC 60034-30)

\* Potenza o corrispondenza potenza-grandezza motore non normalizzate.  
□ Classe di sovratemperatura F.

Efficiency value not complying with IE3 class range (IEC 60034-30); nominal power and name plate referred to S3 70% intermittent duty.

1) HE complying with efficiency class IE1 (IEC 60034-30)  
HE3 complying with efficiency class IE3 (IEC 60034-30)

\* Power or motor power-to-size correspondence not according to standard.  
□ Temperature rise class F.

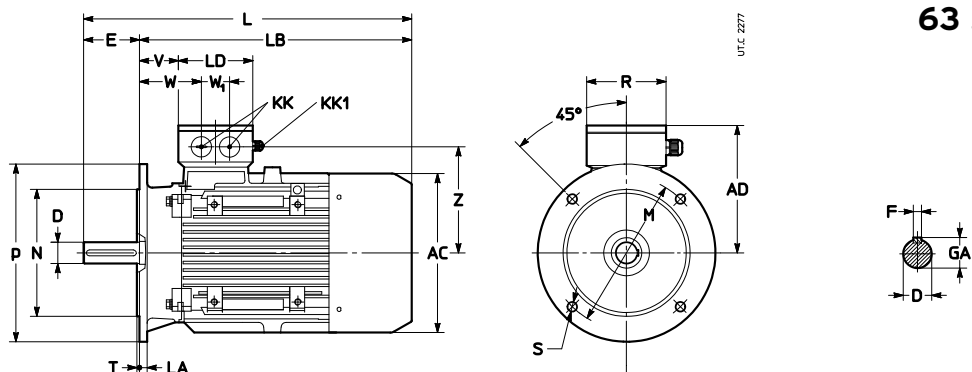


Pagina lasciata intenzionalmente bianca.  
This page is intentionally left blank.

## 7. HE Motore asincrono trifase Asynchronous three-phase motor

### 7.5 HE Dimensioni motore Motor dimensions

Forma costruttiva – Mounting position IM B5, IM B5R



63 ... 315S

Grand. motore Motor size													Estremità d'albero – Shaft end				Flangia – Flange					
	AC	AD	L	LB	LD	KK	KK1	R	V	W	W <sub>1</sub>	Z	D	E	F	GA	M	N	P	LA	S	T
	∅												∅ <sup>1)</sup>		h9		∅	∅	∅	∅	∅	∅
<b>63 B5</b>	110	100	215	192	92	2×M16	-	92	15	47	30	73	11 j6 M4	23	4	12,5	115	95 j6	140	9	10	3
<b>71 B5R</b>	135	109	268	245	100	1×M16 +	-	100	55	88	36	85	14 j6 M5	30	5	16	130	110 j6	160	10	9	3,5
<b>B5</b>			245	215					25	58											10	
<b>80 B5R</b>	160	128	326	296	100	1×M20	-	100	58	90	36	102	19 j6 M6	40	6	21,5	165	130 j6	200	12	9	12
<b>B5</b>			296	256					18	50											12	
<b>90 S B5R</b>	176	137	347	307	112	1×M16 +	-	112	77	119	38	141	24 j6 M8	50	8	27	165	130 j6	200	12	11	3,5
<b>B5</b>			357	337																	40	
<b>90 L B5R</b>	176	137	377	337	112	1×M25	-	112	77	119	38	141	24 j6 M6	40	6	21,5	165	130 j6	200	12	11	3,5
<b>B5</b>			387	337																	40	
<b>100 B5R</b>	204	152	474	424	150	2×M16	1×M16	160	73	106	56	210	28 j6 M10	60	31	215	180 j6	250	13	15	4	
<b>B5</b>			442	382					31	64										15		4
<b>112 B5R</b>	220	167	437	387	158	2×M50	1×M16	169	81	130	60	225	48 k6 M16	14	51,5	300	250 h6	350	15	19	5	
<b>B5</b>			410	350					82	130										14		51,5
<b>132 S<sup>5)</sup> B5R</b>	260	187	468	408	198	1×M16 +	-	218	84	121	72	250	38 k6 M12	80	10	41	265	230 j6	300	14	14	4
<b>B5</b>			460	380					56	93											15	
<b>132 M B5R</b>	260	187	508	448	198	1×M32	-	218	84	121	72	250	28 j6 M10	60	8	31	215	180 j6	250	14	14	4
<b>B5</b>			500	420					56	93											15	
<b>160 B5R</b>	315	240	620	540	228	2×M40	1×M16	228	92	140	90	295	55 m6 M20	16	59	350	300 h6	400	17	17	4	
<b>B5</b>			650	540					90	140										17		4
<b>180 M B5</b>	360	278	660	550	228	2×M50	1×M16	228	92	140	90	295	55 m6 M20	16	59	350	300 h6	400	17	17	4	
<b>B5</b>			700	590					90	140										17		4
<b>200 B5R</b>	400	310	775	665	228	2×M50	1×M16	228	123	185	90	295	55 m6 M20	16	59	350	300 h6	400	17	17	4	
<b>B5</b>			740	630					90	140										17		4
<b>225 S B5</b>	450	330	795	655	228	2×M50	1×M16	228	91	153	90	295	55 m6 M20	16	59	350	300 h6	400	17	17	4	
<b>B5</b>			820	680					90	140										17		4
<b>250 B5R</b>	485	375	876	736	228	2×M50	1×M16	228	93	162	90	295	55 m6 M20	16	59	350	300 h6	400	17	17	4	
<b>B5</b>			820	680					90	140										17		4
<b>280S B5</b>	550	405	1013	873	228	2×M63	1×M16	228	101	170	90	295	55 m6 M20	16	59	350	300 h6	400	17	17	4	
<b>B5</b>			1064	928					90	140										17		4
<b>315S B5</b>	620	530	1185	1015	303	2×M63	-	303	106	197	120	433	80 m6 M20	170	22	85	600	550 h6	660	24 <sup>4)</sup>	6	

1) Foro filettato in testa.

4) 8 fori ruotati di 22° 30' rispetto allo schema.

5) Per motore HE3 132SC 2 quote come grand.132M

1) Tapped butt-end hole.

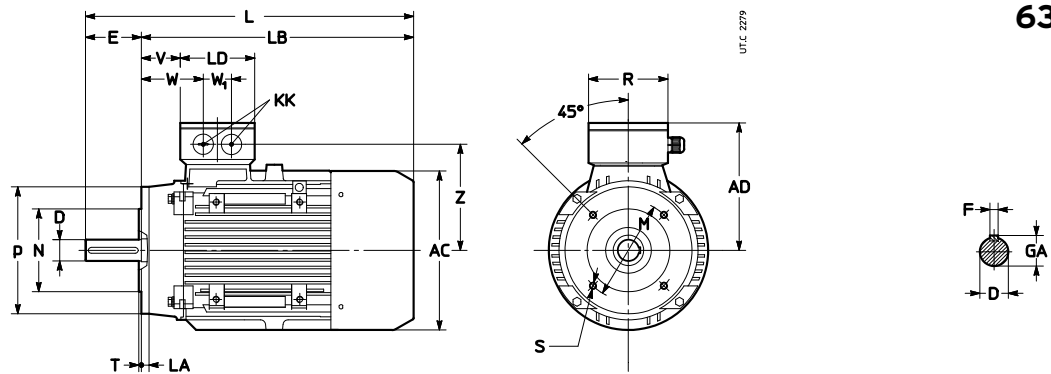
4) 22° 30' rotation of 8 holes compared to scheme.

5) For motor HE3 132SC 2 dimensions are the ones as size 132M

## 7. HE Motore asincrono trifase Asynchronous three-phase motor

### 7.5 HE Dimensioni motore Motor dimensions

Forma costruttiva – Mounting position IM **B14**, IM **B14R**



63 ... 132

Grand. motore Motor size	AC	AD	L	LB	LD	KK	R	V	W	W <sub>1</sub>	Z	Estremità d'albero – Shaft end					Flangia – Flange							
												D	1)			E	F	GA	M	N	P	LA	S	T
	∅											∅			h9		∅	∅	∅		∅			
<b>63 B14</b>	110	100	215	192	92	2×M16	92	15	47	30	73	11	j6	M4	23	4	12,5	75	60	j6	90	8	M5	2,5
<b>71 B14R B14</b>	135	109	238 245	215		1×M16 + 1×M20		25	58		85	14	j6	M5	30	5	16	85	70	j6	105		M6	
<b>80 B14R B14</b>	160	128	286 296	256	100		100	18	50	36	102	19	j6	M6	40	6	21,5	100	80	j6	120		M6	3
<b>90 S B14</b>	176	137	357	307		1×M16 + 1×M25		21	55		110	24	j6	M8	50	8	27	115	95	j6	140	10	M8	
<b>90 L B14</b>			397	337																				
<b>100 B14</b>	204	152	442	382				31	64		124	28	j6	M10	60	8	31	130	110	j6	160		M8	3,5
<b>112 B14</b>	220	167	410	350	112		112	40	82	38	141													
<b>132 S<sup>5)</sup> B14</b>	260	187	460	380		1×M16 + 1×M32		56	93		157	38	k6	M12	80	10	41	165	130	j6	200	8	M10	
<b>132 M B14</b>			500	420																				

1) Foro filettato in testa.

5) Per motore **HE3 132SC 2** quote come grand.132M

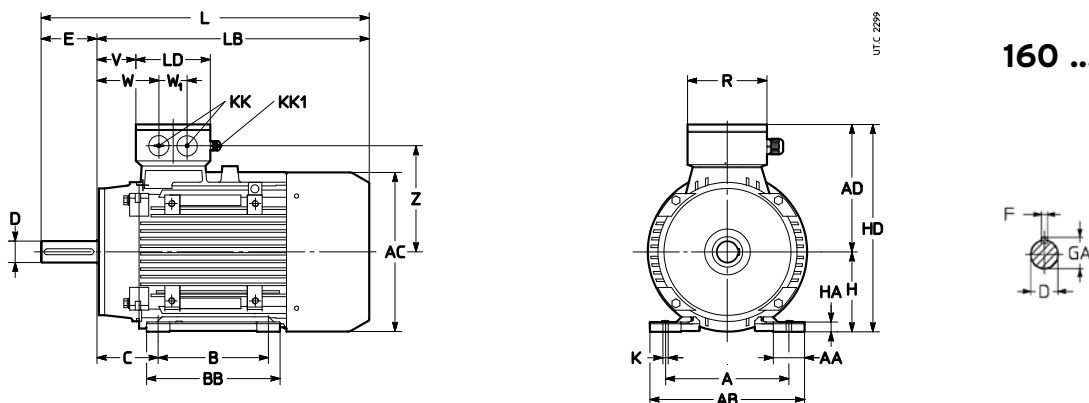
1) Tapped butt-end hole.

5) For motor **HE3 132SC 2** dimensions are the ones as size 132M

## 7. HE Motore asincrono trifase Asynchronous three-phase motor

### 7.5 HE Dimensioni motore Motor dimensions

Forma costruttiva – Mounting position IM **B3**



**160 ... 315S**

Grand. motore Motor size	Estremità d'albero – Shaft end											Piedi – Feet														
	AC	AD	L	LB	LD	KK	KK1	R	V	W	W <sub>1</sub>	Z	D	E	F	GA	A	AB	B	C	BB	AA	K	HA	H <sup>1)</sup>	HD
<b>160 M B3</b>	315	240	650	540	150	2×M40	1×M16	160	82	130	56	210	42 k6 M16	110	12	45	254	296	210	108	296	55	14	20	160	418
<b>160 L B3</b>																			254							
<b>180 M B3</b>	360	278	660	550	158	2×M50		169	81		60	225	48 k6 M16		14	51,5	279	350	241	121	315	70	15	22	180	458
<b>180 L B3</b>			700	590															279							
<b>200 B3</b>	400	310	740	630	198			218	88	150	72	250	55 m6 M20		16	59	318	390	305	133	370	70	19	25	200	510
<b>225 S B3</b>	450	330	795	655					91	153		272	60 m6 M20	140	18	64	356	435	286	149		75		28	225	555
<b>225 M B3</b>			820	680															311		395					
<b>250 B3</b>	485	375	876	736	228			228	93	162	90	295	65 m6 M20			69	406	485	349	168	445	80	24	30	250	625
<b>280 S B3</b>	550	405	1013	873		2×M63			101	170		324	75 m6 M20		20	79,5	457	545	368	190	490	85		35	280	685
<b>280 M B3</b>			1064	928															419		540					
<b>315S B3</b>	620	530	1185	1015	303			303	106	197	120	433	80 m6 M20	170	22	85	508	630	406	216	570	120	28	45	315	845

1) Tolleranza: fino alla grand. 250  $-0,5$  mm, per grand. 280 e 315S  $-0,7$  mm.

1) Tolerance: up to size 250  $-0,5$  mm, for sizes 280 and 315S  $-0,7$  mm.

## 7. HE Motore asincrono trifase Asynchronous three-phase motor

### 7.6 Esecuzioni speciali e accessori Non-standard designs and accessories

Rif. Ref.	Descrizione	Description	Sigla in designazione Designation code	Codice esecuzione speciale Non-standard design code
(1)	Alimentazione speciale motore	Non-standard motor supply	ved./see 7.6 (1)	-
(8)	Fori scarico condensa 160 ... 315S	Condensate drain holes 160 ... 315S	-	,CD
(13)	Scaldiglia anticondensa 160 ... 315S	Anti-condensation heater 160 ... 315S	-	,S
(14)	Scatola morsetti laterale (IM B3 e derivate, 160 ... 315S)	Terminal box on one side (IM B3 and derivatives, 160 ... 315S)	-	,P...
(17)	Servoventilatore assiale 160 ... 315S	Axial independent cooling fan 160 ... 315S	-	,V ...
(18)	Servoventilatore assiale ed encoder 160 ... 315S	Axial independent cooling fan and encoder 160 ... 315S	-	,V ... ,E...
(20)	Sonde termiche bimetalliche 160 ... 315S	Bi-metal type thermal probes 160 ... 315S	-	,B15
(21)	Tettuccio parapiovra	Drip-proof cover	-	,PP
(35)	Ventola in lega leggera	Light alloy fan	-	,VL
(36)	Encoder 160 ... 315S	Encoder 160 ... 315S	-	,E1 ... ,E5
(51)	Esecuzione rinforzata per aliment. da inverter 160 ... 315S	Strengthened design for supply from inverter 160 ... 315S	-	,IR
(64)	Protezione IP 66 160 ... 315S	IP 66 protection 160 ... 315S	-	,IP 66

## 7. HE Motore asincrono trifase Asynchronous three-phase motor

### (1) Alimentazione speciale motore

Sono indicati in tabella, nella prima e seconda colonna, i tipi di alimentazione previsti.  
L'alimentazione dell'eventuale servoventilatore è **coordinata** con la tensione di avvolgimento del motore, ved. tabella.

Motore avvolto e targato per Motor wound and stated for		Grandezza motore Motor size	
±5%	Hz	63 ... 132	160M ... 315S
Δ 220 Y380	50	●	-
Δ 230 Y400	50	●	-
Δ 240 Y415	50	●	-
Δ 255 Y440	60	○	-
Δ 265 Y460	60	●	-
Δ 277 Y480	60	●	-
Δ 380	50	-	●
Δ 400	50	-	●
Δ 415	50	-	●
Δ 440	60	-	○
Δ 460	60	-	●
Δ 480	60	-	●

The first two columns show the possible types of supply.  
Supply of independent cooling fan is **co-ordinated** with motor winding voltage as stated in the table.

● standard ○ a richiesta - non previsto  
● standard ○ on request - not foreseen

**Designazione:** seguendo le istruzioni di cap. 4, indicare la **tensione** e la **frequenza** (riportate sulle prime colonne di tabella).

**Designation:** following the instructions at ch. 4, state **voltage** and **frequency** (in the first table columns).

### (8) Fori scarico condensa 160 ... 315S

Nella designazione motore indicare in «FORMA COSTRUTTIVA» la designazione della reale forma costruttiva di impiego che determina la posizione dei fori.

I motori vengono consegnati con i fori chiusi.

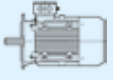
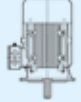
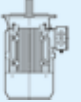
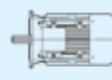
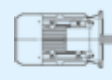

Codice di esecuzione speciale per la **designazione: ,CD**

### (8) Condensate drain holes 160 ... 315S

In motor designation state in «MOUNTING POSITION» the designation of real application mounting position, determining the hole position.

Motors are supplied with closed holes.

Non-standard design code for the **designation: ,CD**

Forma costruttiva Mounting position						
<b>IM</b>						
<b>B3</b>	IM 1001	IM 1011	IM 1031	IM 1051	IM 1061	IM 1071
<b>B5</b>	IM 3001	IM 3011	IM 3031	IM 3051	IM 3061	IM 3071

■ Esecuzione fornita di serie 180 ... 315S.      ■ Design supplied as standard 180 ... 315S.

### (13) Scaldiglia anticondensa 160 ... 315S

Consigliata per motori funzionanti in ambienti con elevata umidità e/o con forti escursioni di temperatura e/o con bassa temperatura; alimentazione e potenza assorbita ved. tabella seguente.

Grand. motore Motor size	Scaldiglia Heater [W]	Alimentazione V c.a. ~ V a.c. ~ supply
160	40	230 V 50 / 60 Hz ± 10%
180, 200	50	
225 ... 280	60	
315S	2 × 80	

La scaldiglia non deve essere inserita durante il funzionamento. Terminali collegati a una morsettiera fissa o volante in scatola morsettiera.

Codice di esecuzione speciale per la **designazione: ,S**

### (13) Anti-condensation heater 160 ... 315S

It is advisable for motors operating in particularly damp environments and/or with wide variation in the temperature and/or at low temperature; supply and power absorbed, see table below.

Heater must not be connected during the running. Cables connected to fixed or loose terminal block inside terminal box.

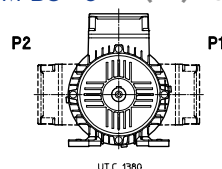
Non-standard design code for the **designation: ,S**

### (14) Scatola morsettiera laterale (per IM B3 e derivate (grand. 160 ... 315S)

Scatola morsettiera in posizione P1 o P2.

Codice di esecuzione speciale per la **designazione:**

**,P...** (codice aggiuntivo **1** o **2** secondo schema a lato).



### (14) Terminal box on one side (for IM B3 and derivatives sizes 160 ... 315S)

Terminal box in position P1 or P2.

Non-standard design code for the **designation:**

**,P...** (additional code **1** or **2** according to scheme beside).

## 7. HE Motore asincrono trifase Asynchronous three-phase motor

### (17) Servoventilatore assiale 63 ... 315S

Raffreddamento con servoventilatore assiale, **compatto** per grand. 160 ... 315S, per azionamenti a velocità variabile (il motore può assorbire la corrente nominale per tutto il campo di velocità, in servizio continuo e senza surriscaldamento) con inverter e/o per cicli di avviamento gravosi (per incrementi di  $z_0$  interpellarci).

L'alimentazione del servoventilatore è prevista come da tabella seguente.

La quota LB (ved. cap. 7.7) **aumenta** della q.tà  $\Delta LB$  indicata in tab. seguente.

Caratteristiche del servoventilatore:

- alimentazione trifase
- protezione **IP 55**
- morsetti di alimentazione su apposita morsettiera ausiliaria situata sul copriventola.

### (17) Axial independent cooling fan 63 ... 315S

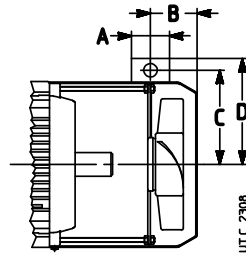
Cooling provided by axial independent cooling fan, **compact** type for sizes 160 ... 315S, for variable speed drives (motor can absorb nominal current for all speed range, in continuous duty cycle and without overheating) with inverter and/or for heavy starting cycles (for  $z_0$  increases consult us).

The supply of the independent cooling fan is according to the table below.

LB dimensions **increase** (see ch. 7.7) by  $\Delta LB$  quantity as per following table.

Specifications of independent cooling fan:

- Three phase supply
- **IP 55** protection
- supply terminals on proper auxiliary terminal block in the motor terminal box



Non-standard design code for the **designation: ,VD ,VM**

Codice di esecuzione speciale per **la designazione: ,VD ,VM**

Grand. Motore avvolto e targato per Motor size wound and stated for			Servoventilazione - Independent cooling											
Grand. motore Motor size	V	Hz	Targa servoventilatore Independent cooling fan name plate					kg	$\Delta LB$	A	B	C	D	Codice Code
			V	Hz	W	A	cos $\varphi$							
63	$\Delta 380$	50	$\Delta 380$	50	20	0,05	0,63	2	125	74	82	98	116	<b>,VD</b>
	$\Delta 400$		25		0,06	0,62								
	$\Delta 415$		25		0,06	0,62								
	$\Delta 440$	60	$\Delta 440$	60	25	0,06	0,61							
	$\Delta 460$		30		0,06	0,59								
	$\Delta 480$		30		0,07	0,57								
71	$\Delta 380$	50	$\Delta 380$	50	20	0,05	0,66	2	102	74	80	104	122	
	$\Delta 400$		25		0,06	0,63								
	$\Delta 415$		25		0,06	0,62								
	$\Delta 440$	60	$\Delta 440$	60	25	0,06	0,66							
	$\Delta 460$		30		0,06	0,64								
	$\Delta 480$		30		0,07	0,62								
80	$\Delta 380$	50	$\Delta 380$	50	25	0,05	0,67	2,5	106	74	77	117	135	
	$\Delta 400$		25		0,06	0,65								
	$\Delta 415$		30		0,06	0,64								
	$\Delta 440$	60	$\Delta 440$	60	30	0,06	0,69							
	$\Delta 460$		35		0,07	0,67								
	$\Delta 480$		35		0,07	0,65								
90	$\Delta 380$	50	$\Delta 380$	50	30	0,05	0,79	2,5	113	74	77	124	142	
	$\Delta 400$		30		0,06	0,76								
	$\Delta 415$		35		0,06	0,75								
	$\Delta 440$	60	$\Delta 440$	60	40	0,06	0,83							
	$\Delta 460$		40		0,07	0,81								
	$\Delta 480$		45		0,07	0,77								
100	$\Delta 380$	50	$\Delta 380$	50	45	0,11	0,65	3,5	102	74	90	138	156	
	$\Delta 400$		50		0,12	0,63								
	$\Delta 415$		55		0,13	0,61								
	$\Delta 440$	60	$\Delta 440$	60	60	0,11	0,74							
	$\Delta 460$		65		0,12	0,72								
	$\Delta 480$		70		0,13	0,69								
112	$\Delta 380$	50	$\Delta 380$	50	60	0,12	0,82	3,5	113	74	90	143	161	
	$\Delta 400$		65		0,13	0,79								
	$\Delta 415$		70		0,14	0,77								
	$\Delta 440$	60	$\Delta 440$	60	90	0,14	0,89							
	$\Delta 460$		95		0,14	0,87								
	$\Delta 480$		100		0,15	0,84								
132	$\Delta 380$	50	$\Delta 380$	50	35	0,1	0,5	5,5	138	74	95	162	180	
	$\Delta 400$		40		0,11	0,48								
	$\Delta 415$		45		0,11	0,48								
	$\Delta 440$	60	$\Delta 440$	60	40	0,1	0,58							
	$\Delta 460$		45		0,11	0,56								
	$\Delta 480$		50		0,11	0,54								

## 7. HE Motore asincrono trifase Asynchronous three-phase motor

Grand. Motore avvolto e targato per Motor size wound and stated for			Servoventilazione - Independent cooling											Codice Code
Grand. motore Motor size	V	Hz	Targa servoventilatore Independent cooling fan name plate					kg	ΔLB	A	B	C	D	
			V	Hz	W	A	cos φ							
160	Δ380	50	Δ380	50	50	0,13	0,59	7	135	74	113	189	207	<b>,VD</b>
	Δ400		55		0,14	0,56								
	Δ415		55		0,15	0,54								
	Δ440	60	Δ440	60	75	0,15	0,69							
	Δ460		75		0,15	0,66								
	Δ480		80		0,16	0,63								
180	Δ380	50	Δ380	50	65	0,15	0,7	8	182	74	107	210	228	
	Δ400		70		0,16	0,67								
	Δ415		75		0,16	0,65								
	Δ440	60	Δ440	60	95	0,16	0,79							
	Δ460		100		0,17	0,76								
	Δ480		105		0,17	0,75								
200	Δ380	50	Δ380	50	80	0,15	0,78	9	180	74	120	231	249	
	Δ400		80		0,16	0,76								
	Δ415		85		0,16	0,75								
	Δ440	60	Δ440	60	115	0,18	0,84							
	Δ460		120		0,18	0,83								
	Δ480		125		0,19	0,81								
225	Δ380	50	Δ380	50	160	0,38	0,68	13	180	74	152	256	274	
	Δ400		165		0,39	0,65								
	Δ415		170		0,4	0,63								
	Δ440	60	Δ440	60	240	0,43	0,78							
	Δ460		245		0,44	0,75								
	Δ480		255		0,45	0,74								
250	Δ380	50	Δ380	50	200	0,6	0,52	15	208	74	154	276	294	<b>,VM</b>
	Δ400		205		0,63	0,49								
	Δ415		210		0,67	0,46								
	Δ440	60	Δ440	60	285	0,63	0,61							
	Δ460		290		0,67	0,59								
	Δ480		300		0,69	0,56								
280	Δ380	50	Δ380	50	165	0,56	0,48	20	228	125	152	315	355	
	Δ400		175		0,59	0,45								
	Δ415		180		0,6	0,43								
	Δ440	60	Δ440	60	250	0,58	0,6							
	Δ460		255		0,6	0,57								
	Δ480		260		0,62	0,54								
315	Δ380	50	Δ380	50	375	0,8	0,73	32	230	125	184	251	391	
	Δ400		375		0,8	0,7								
	Δ415		375		0,8	0,68								
	Δ440	60	Δ440	60	600	1,09	0,8							
	Δ460		600		1,09	0,79								
	Δ480		600		1,09	0,77								

Codice di esecuzione speciale per la **designazione: ,VD ,VM.**

Non-standard design code for the **designation: ,VD ,VM.**



## 7. HE Motore asincrono trifase Asynchronous three-phase motor

### (18) Servoventilatore assiale ed encoder 63 ... 315S

Motore servoventilato munito di **encoder** ad albero cavo e fissaggio elastico.

Per caratteristiche e codice per la designazione del servoventilatore e dell'encoder ved. esecuzione (17) e (36), rispettivamente.

Ingombro motore come esecuzione con «Servoventilatore assiale» (17).

Codice di esecuzione speciale per la **designazione: ,V ... ,E...**

IC 416 esplicito in targa

### (18) Axial independent cooling fan and encoder 63 ... 315S

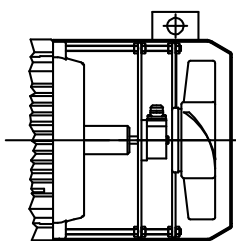
Independently cooled motor equipped with hollow shaft **encoder** with elastic fastening.

For specifications and designation code relevant to the independent cooling fan and the encoder see design (17) and design (36), respectively.

Motor overall dimensions as «Axial independent cooling fan» design (17).

Non-standard design code for the **designation: ,V ... ,E...**

IC 416 is stated on name plate



### (20) Sonde termiche bimetalliche 160 ... 315S

Tre sonde in serie con contatto normalmente chiuso inserite negli avvolgimenti. Corrente nominale 1,6 A, tensione nominale 250 V c.a. Si ha l'apertura del contatto quando (ritardo 20 ÷ 60 s) la temperatura degli avvolgimenti raggiunge la temperatura di intervento di **150 °C** (B15).

Terminali collegati a una morsettiera fissa o volante in scatola morsettiera.

Codice di esecuzione speciale per la **designazione: ,B15**

### (20) Bi-metal type thermal probes 160 ... 315S

Three bi-metal probes wired in series with usually closed contact inserted in the windings. Nominal current 1,6 A, nominal voltage 250 V a.c. The contact opens when (delay 20 ÷ 60 s) the temperature of the windings reaches the setting temperature of **150 °C** (B15).

Terminals connected to a loose or fixed terminal block inside the terminal box.

Non-standard design code for the **designation: ,B15**

### (21) Tettuccio parapioggia

Esecuzione necessaria per applicazioni all'esterno o in presenza di spruzzi d'acqua, in forma costruttiva con albero verticale in basso (IM V1, IM V18).

La quota LB (ved. cap. 7.7) aumenta della quantità ΔLB indicata in tabella.

Codice di esecuzione speciale per la **designazione: ,PP**

### (21) Drip-proof cover

Necessary design for outdoor applications or when water sprays are present, in mounting position with downwards vertical shaft (IM V1, IM V18).

LB dimension (see. ch. 7.7) increases by ΔLB stated in table:

Non-standard design code for the **designation: ,PP**

Grand. motore Motor size	ΔLB [mm]
63	43
71 ... 132	45
160 ... 225	60
250 ... 280	80
315	100

### (35) Ventola di lega leggera

Motore munito di ventola in lega leggera (alluminio) per ambienti nei quali è sconsigliato l'utilizzo della ventola standard di materiale plastico.

Codice di esecuzione speciale per la **designazione: ,VL**

### (35) Light alloy fan

Motor with light alloy fan (aluminum) for environments where it is not advisable to use the standard plastic fan.

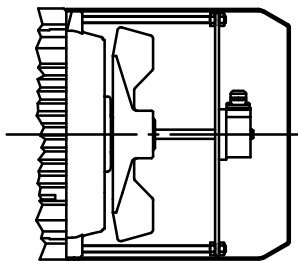
Non-standard design code for the **designation: ,VL**

## 7. HE Motore asincrono trifase Asynchronous three-phase motor

### (36) Encoder 63 ... 315S

Motore munito di encoder incrementale ad albero cavo e fissaggio elastico con le seguenti caratteristiche indicate in tabella (cavetti di collegamento liberi per impiego di connettori a cura dell'Acquirente). Per caratteristiche tecniche diverse e/o aggiuntive interpellarci.

La quota LB (ved. cap. 7.7) **aumenta** della quantità  $\Delta LB$  indicata in tabella.



### (36) Encoder 63 ... 315S

Motor equipped with incremental hollow shaft encoder and elastic fastening with the following features stated in the table (free connection wirings for the use of connectors installed by the Buyer). For different and/or additional specifications consult us.

LB dimension (see ch. 7.7) **increases** by  $\Delta LB$  quantity given in the table.

Grandezza motore Motor size	$\Delta LB$ mm
63	70
71	72
80	74
90	78
100	68
112	62
132	56
160	55
180	62
200	70
225	70
250	60
280	54
315S	60

Segnale di uscita <sup>1)</sup> Output signal <sup>1)</sup>	RS 422 LD TTL	RS 422 TTL	Push - Pull HTL LD HTL	sin / cos	
Tensione alimentazione $U_B$ Supply voltage $U_B$	5 V d.c. $\pm$ 5%	10 $\div$ 30 V d.c.		5 V d.c. $\pm$ 5%	10 $\div$ 30 V d.c.
Consumo di corrente massimo (senza carico) $I_N$ Maximum current consumption (without load) $I_N$	90 mA		100 mA	110 mA	
Canali Channels	A+, A-, B+, B-, 0+, 0-				
Ampiezza segnali in uscita Output amplitude per track	$U_l \leq 0,5 V_{dc}; U_h \geq 2,5 V_{dc}$		$U_l \leq 0,5 V_{dc}; U_h \geq U_B - 1 V_{dc}$	1 V <sub>pp</sub> $\pm$ 20% (canale - channel A, B) 0,1 + 1,2 V (canale - channel 0)	
Corrente ammessa per canale $I_{out}$ Maximum output current per track $I_{out}$	$\pm$ 20 mA		$\pm$ 30 mA	-	
Frequenza di conteggio massima $f_{max}$ Maximum pulse frequency $f_{max}$	100 $\div$ 300 kHz <sup>2) 3)</sup>			-	
Frequenza -3 dB Frequency -3 dB	-			$\geq$ 180 kHz	
N impulsi/giro No. pulse per revolution	1024 <sup>4)</sup>				
Resistenza alle vibrazioni (DIN-IEC 68-2-6) Vibration resistance (DIN-IEC 68-2-6)	$\leq$ 100 m/s <sup>2</sup> , 10 ... 2 000 Hz				
Resistenza allo shock (DIN-IEC 68-2-27) Shock resistance (DIN-IEC 68-2-27)	$\leq$ 1 000 $\div$ 2 500 m/s <sup>2</sup> , 6 ms <sup>2)</sup>			$\leq$ 2 000 m/s <sup>2</sup> , 6 ms	
Velocità massima Maximum speed	6 000 min <sup>-1</sup>				
Temperatura ambiente Ambient temperature	-40 °C + 100 °C	-30 °C + 85 °C	-40 °C + 100 °C	-25 °C + 85 °C	
Grado di protezione (EN 60 529) Protection degree (EN 60 529)	IP65				
Connessioni Connections	cavi liberi <sup>8)</sup> L = 1 000 mm per impiego con connettore a cura dell'acquirente free cables <sup>8)</sup> L = 1 000 mm for use of connector installed by the user				
Sezioni cavi encoder Encoder cable cross-sections	2x0,22+6x0,14 [mm <sup>2</sup> ]	10x0,14 [mm <sup>2</sup> ]	2x0,22+6x0,14 [mm <sup>2</sup> ]	8x0,22 [mm <sup>2</sup> ]	8x0,22 [mm <sup>2</sup> ]
Codice per la designazione Code for designation	<b>,E1</b>	<b>,E2</b>	<b>,E3</b>	<b>,E4</b>	<b>,E5</b>

1) Altre configurazioni elettroniche disponibili a richiesta; interpellarci.

2) Variabile a seconda del modello.

3) Parametro da verificare in funzione della combinazione velocità massima motore/numero impulsi/giro richiesti.

4) Altri valori di impulsi/giro disponibili a richiesta (max 5 000 impulsi/giro).

8) A richiesta: lunghezze cavo differenti, uscita con connettore o con connettore e cavo; interpellarci.

1) Other electronic configurations available on request; consult us.

2) Variable depending on the model.

3) Parameter to be checked depending on the combination max motor speed/pulse per revolution required.

4) Other pulse rates available on request (max 5 000 ppr).

8) On request: different cable lengths, output with connector or with connector and cable; consult us.

Codice di esecuzione speciale per la **designazione: ,E1 ... ,E5** (ved. tabella).

Non-standard design code for the **designazione: ,E1 ... ,E5** (see table).

## 7. HE Motore asincrono trifase Asynchronous three-phase motor

### (51) Esecuzione rinforzata per alimentazione da inverter 63 ... 315S

Consigliata o necessaria (ved. cap. 2.6 «Picchi di tensione ( $U_{max}$ ), gradienti di tensione ( $dU/dt$ ), lunghezza cavi») per tensioni di alimentazione dell'inverter  $U_N > 400$  V, picchi di tensione  $U_{max} > 1000$  V, gradienti di tensione  $dU/dt > 1$  kV/ $\mu$ s, lunghezza cavi di alimentazione opposto comando isolato (per evitare correnti d'albero generate dall'alimentazione con inverter) per  $U_N \leq 400$  V.

Consiste in un tipo di avvolgimento e un ciclo di impregnazione speciali; per grand. 280, 315S anche isolamento rinforzato, cuscinetto lato opposto comando isolato (per evitare correnti d'albero generate dall'alimentazione con inverter).

In targa compare «Inverter duty ,IR»

Codice di esecuzione speciale per la **designazione: ,IR**

### (51) Strengthened design for supply from inverter 63 ... 315S

Advised or necessary (see ch. 2.6 «Voltage peaks ( $U_{max}$ ), voltage gradients ( $dU/dt$ ), cable length») for inverter supply voltages  $U_N > 400$  V, voltage peaks  $U_{max} > 1000$  V, voltage gradients  $dU/dt > 1$  kV/ $\mu$ s, supply cable length between inverter and motor  $> 30$  m. For sizes 280, 315S this design becomes necessary also for  $U_N \leq 400$  V.

It consists of special winding and impregnation cycle; for sizes 280, 315S also strengthened insulation, insulated bearing on non-drive end (to avoid shaft currents generated by supply from inverter).

«Inverter duty ,IR» stated on name plate

Non-standard design code for the **designation: ,IR**

### (64) Protezione IP 66 160 ... 315S

Consigliata in caso di installazione in ambienti come riportato in tabella con relative limitazioni.

### (64) IP 66 protection 160 ... 315S

Advised for installation in environments as stated in the table below, including relevant limitations.

Tipo di ambiente - Environment type	Esecuzioni speciali - Non-standard designs		
	(17)	(18)	(36)
All'aperto - Outdoor	●	○	○
In presenza di umidità - In damp environment	●	○	○
Con formazione di condensa - In case of condensate	●	○	○
In ambiente marino o aggressivo - In sea or aggressive environment	●	○	○
In presenza di spruzzi o getti d'acqua diretti - In case of direct bolts/ water splash	●	○	○
In ambiente polveroso - In dusty environment	●	○	●

● Fattibile - Possible

○ Interpellarci - Consultus

Consiste in un'impregnazione supplementare avvolgimenti e verniciatura antiossidante di rotore e albero, mastice tra le sedi di accoppiamento di carcassa e scudi (da ripristinare in caso di smontaggio del motore).

In questi casi è consigliabile richiedere anche le esecuzioni:

«Fori scarico condensa» (8)

«Scaldiglia anticondensa» (13)

Codice di esecuzione speciale per la **designazione: ,IP 66**

Including additional winding impregnation and anti-rust painting of rotor and shaft, adhesive between housing and endshield mating surfaces (to be re-adjusted when disassembling the motor).

In these cases it is advised to require the following designs as well:

«Condensate drain holes» (8)

«Anti-condensation heaters» (13)

Non-standard design code for **designation: ,IP 66**

## 7. HE Motore asincrono trifase Asynchronous three-phase motor

### 7.7 Targa

Sono indicati in tabella, nella prima e seconda colonna, i tipi di alimentazione previsti.

### Name plate

Supply of independent cooling fan is **co-ordinated** with motor winding voltage as stated in the table.

				IEC 60034-1						U.T.C. 2288
MOT. (1)~ (9)	(2) (3) (4) (5)	IP (6)	AMB. (7)	IC (8)						
(14) (15)	Frano Brake Nm	V~/Hz	A	#/S/##	V=					
DE/NDE (16)		(17)		(18)						
(19) V (19)	%	Hz	%	A	kW	min <sup>-1</sup>	cos φ			
(20)	(21)	(22)	(23)	(24)	(25)	(26)	(27)			
(28)		(29)								

- (1) Numero delle fasi
- (2) Tipo motore
- (3) Grandezza
- (4) Numero poli
- (5) Designazione forma costruttiva
- (6) Protezione IP ...
- (7) Temperatura ambiente massima
- (8) Codice IC
- (9) N° di produzione
- (10) Bimestre, anno di produzione e N° di serie
- (11) Massa del motore
- (12) Classe di isolamento I.CL. ...
- (13) Servizio S....
- (14) Codice motore
- (15) Codice cliente \*
- (16) Cuscinetti
- (17) Nota 1
- (18) Nota 2
- (19) Collegamento delle fasi
- (20) Tensione nominale
- (21) Tolleranza tensione
- (22) Frequenza nominale
- (23) Tolleranza frequenza
- (24) Corrente nominale
- (25) Potenza nominale
- (26) Velocità nominale
- (27) Fattore di potenza nominale
- (28) Rendimento nominale IEC 60034-2-1
- (29) Design - codice

- (1) Number of phases
- (2) Motor type
- (3) Size
- (4) Number of poles
- (5) Designation of mounting position
- (6) Protection IP ...
- (7) Maximum ambient temperature
- (8) Code IC
- (9) Production number
- (10) Two months and year of manufacturing end serial number
- (11) Motor mass
- (12) Insulation class I.CL....
- (13) Duty cycle S...
- (14) Motor code
- (15) Customer code \*
- (16) Bearings
- (17) Note 1
- (18) Note 2
- (19) Connection of the phases
- (20) Nominal voltage
- (21) Voltage tolerance
- (22) Nominal frequency
- (23) Frequency tolerance
- (24) Nominal current
- (25) Nominal power
- (26) Nominal speed
- (27) Nominal power factor
- (28) Nominal efficiency IEC 60034-2-1
- (29) Design - code

\* A richiesta

\* On request

Motore avvolto e targato per Motor wound and stated for		Grandezza motore Motor size	
V	Hz	63 ... 132	160 ... 315
Δ 220 Y380	50	●	-
Δ 230 Y400	50	●	-
Δ 240 Y415	50	●	-
Δ 265 Y460	60	●	-
Δ 277 Y480	60	●	-
Δ 380	50	-	●
Δ 400	50	-	●
Δ 415	50	-	●
Δ 460	60	-	●
Δ 480	60	-	●

- Targhettatura standard - Non previsto
- Standard nameplate - Not foreseen

### 63...132

				IEC 60034-1						U.T.C. 2288
MOT. 3 ~	HE3 80B 4 B5	IP 55	AMB. 40°C	IC 411						
1641531 01/19	4598354	kg 12.6	I.CL. F	S 1						
R000264171	Frano Brake Nm	V~/Hz	A	#/S/##	V=					
CUSTOMER										
DE/NDE 6204-2Z/6204-2Z										
Δ V Y	%	Hz	%	A	kW	min <sup>-1</sup>	cos φ			
220/380		50		3.23/1.87	0.75	1415	0.74			
230/400	± 10%	50	± 2%	3.25/1.88	0.75	1425	0.7			
240/415		50		3.32/1.92	0.75	1430	0.66			
265/460		60		2.87/1.66	0.75 SF1.15	1735	0.68			
277/480		60		2.92/1.69	0.75 SF1.2	1740	0.64			
50/60Hz: IE3 82.5/85.5(100%)		83.8/85.3(75%)		81.8/82.7(50%)						
60Hz NEMA NOM. EFF. 85.5% 1 hp		DES.C		CODE.K/L						

### 160...315S

				IEC 60034-1						U.T.C. 2288
MOT. 3 ~	HE3 160L 4 B5	IP 55	AMB. 40°C	IC 411						
1642457 01/19	4598127	kg 125	I.CL. F	S 1						
R000111170	Frano Brake Nm	V~/Hz	A	#/S/##	V=					
CUSTOMER										
DE/NDE 6309-2Z-C3/6309-2Z-C3										
Δ V	%	Hz	%	A	kW	min <sup>-1</sup>	cos φ			
380		50		30.1	15	1460	0.82			
400	± 10%	50	± 2%	29.5	15	1465	0.80			
415		50		29	15	1470	0.78			
460		60		25.5	15 SF1.15	1770	0.79			
480		60		25.2	15 SF1.2	1775	0.77			
50/60Hz: IE3 92.1/93.0(100%)		91.9/92.8(75%)		92.1/92.4(50%)						
60Hz NEMA NOM. EFF. 93% 20 hp		DES.C		CODE.A/A						

Pagina lasciata intenzionalmente bianca.  
This page is intentionally left blank.

8

# **Motore autofrenante per motoriduttori Brake motor for gearmotors**

# HEZ series



$P_1$  0,12 ... 30 kW - 2, 4, 6 pol.

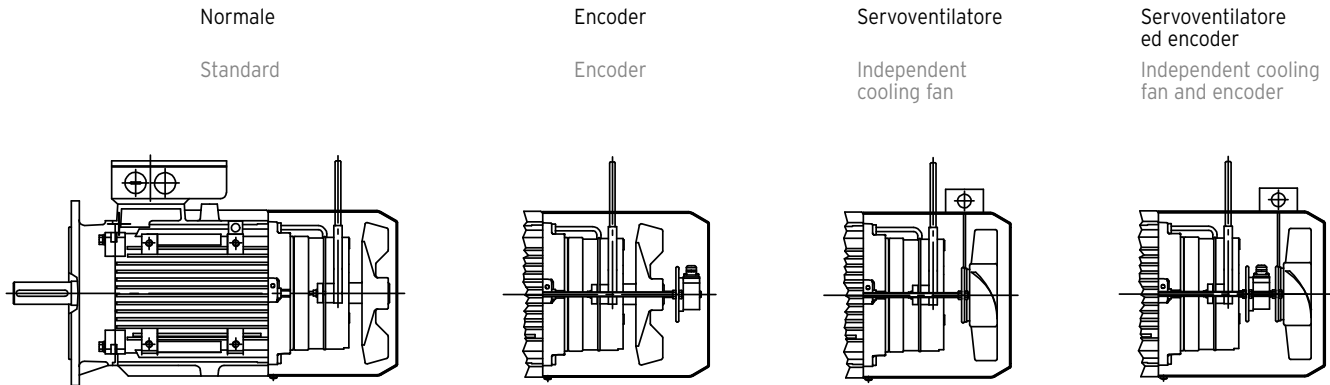
## Indice

8.1 Designazione
8.2 Caratteristiche
8.3 Carichi radiali e assiali sull'estremità d'albero
8.4 Caratteristiche freno motore HEZ
8.5 Motore HEZ - dati tecnici 400V 50 Hz
8.6 Dimensioni motore HEZ
8.7 Esecuzioni speciali e accessori
8.8 Targa

## Contents

Designation	199
Specifications	199
Radial and axial loads on shaft end	203
HEZ motor specifications	204
HEZ motor - technical data 400V 50 Hz	206
HEZ motor dimensions	210
Non-standard designs and accessories	213
Name plate	221

## Motore autofrenante con freno a corrente continua per motoriduttori Brake motor with direct current brake for gearmotors



Serie di motori autofrenanti con freno a c.c. destinata ad un impiego universale ma particolarmente appropriata per motoriduttori di velocità.

Grandezze 63 ... 200 anche con **potenze superiori** (contrassegnate da \*) **a quelle previste dalle norme**

Classe isolamento F; classe sovratemperatura B o F.

Forma costruttiva **IM B5** e derivate, **IM B14** e derivate e corrispondenti forme costruttive verticali;

Protezione **IP 55**

**Costruzione** (elettrica e meccanica) idonea a sopportare le sollecitazioni termiche e torsionali alterne di avviamento e di frenatura;

**Idoneità al funzionamento con inverter**

Guarnizioni d'attrito **senza amianto**

Scatola morsettiera **metallica, raddrizzatore multitemperatura (63 ... 132), unica bobina freno, per tensione sempre coordinata con quella del motore** (sia  $\Delta$ , sia Y)

Doppia superficie frenante, momento frenante proporzionato al momento motore (normalmente  $M_f \approx 2M_N$ )

**Massima progressività** di intervento (sia all'avviamento che in frenata) grazie alla minore rapidità (tipica del **freno a c.c.**) dell'ancora (più leggera e meno veloce nell'impatto): il motore parte leggermente frenato quindi con maggiore progressività; buona rapidità di sblocco e frenatura; possibilità di accentuare la rapidità alla frenata, con apertura dell'alimentazione del lato c.c.

Elevata capacità di lavoro di frenatura

Particolarmente idoneo a impieghi nei quali sono richiesti frenate e avviamenti, al tempo stesso, frenatura con buona rapidità e precisione e numero elevato di interventi

Series of brake motors with d.c. suitable for universal use and especially for gearmotors' applications.

Sizes 63 ... 200 available also with **powers** (marked by\*) **higher than the ones foreseen by the standards**

Class F insulation; temperature rise class B or F

Mounting position **IM B5** and derivatives, **IM B14** and derivatives and corresponding vertical mounting positions;

**IP 55** protection

**Particularly strong construction** (both electrical and mechanical) suitable for to withstand alternating torsional and thermic stresses of starting and braking;

**Suitable for operation with inverter**

**Asbestos-free** friction surfaces

**Wide metallic** terminal box, **multi-voltage rectifier (63 ... 132), one brake coil only, for voltage always co-ordinated with motor** (both  $\Delta$  and Y)

Double braking surface, braking torque proportioned to motor torque (usually  $M_f \approx 2M_N$ )

**Maximum operation progressivity** (both at starting and braking) thanks to a lower rapidity (**typical of d.c. brake**) of the anchor (which is lighter and less quick in the impact): motor starts slightly braked i.e. with greater progressivity; good release and braking rapidity; possibility to increase rapidity when braking, with supply opening on d.c. side

High braking capacity

Particularly suitable for applications requiring regular and low-noise starting and braking and, at the same time, braking with good rapidity and precision and high number of starts

**Di serie** per tutta la gamma le seguenti esecuzioni:

- **Pressacavi già assemblati** orientati lato targa
- **Bloccaggio assiale lato opposto comando**
- **Sonde termiche a termistori (PTC) 150 °C**
- **Idoneità al funzionamento con inverter**
- **Per grand. 63 ... 132 cinque tipi di tensione dichiarati in targa**
- **Per grand. 160 ... 200 tre tipi di tensione dichiarati in targa**
- **Scarico condensa di serie per Gr. 180, 200**  
 (Per motore B5: n.1 foro su flangia e n. 2 fori sulla carcassa rispettivamente lato comando e lato opposto comando.  
 Per motore B3 e B5R: n.2 fori sulla carcassa rispettivamente lato comando e lato opposto comando.)
- **idoneo per posizione di montaggio B3 ,B8.**
- **Tolleranza per le seguenti tensioni esplicita in targa:**  
 63 ... 132  $\Delta 230$  Y400 V  $\pm 10\%$   
 160 ... 200  $\Delta 400$  V  $\pm 10\%$
- **Tolleranze delle frequenze per le seguenti tensioni esplicita in targa:**  
 63 ... 132  $\Delta 230$  Y400 V 50 Hz  $\pm 2\%$   
 160 ... 200  $\Delta 400$  V 50 Hz  $\pm 2\%$
- **Collegamento morsettiera già predisposto come segue:**  
 63 ... 132 collegamento predisposto a Y  
 160 ... 200 collegamento predisposto a  $\Delta$
- **Riferimenti NEMA MG 1-12 esplicito in targa**

The following designs are **standard** for the whole range:

- **Cable glands already assembled** oriented to nameplate
- **Axial fastening on opposite drive end**
- **Thermistor type thermal probes (PTC) 150 °C**
- **Suitable for operation with inverter**
- **For sizes 63 ... 132 five types of voltages stated on nameplate**
- **For sizes 160 ... 200 three types of voltages stated on nameplate**
- **Standard condensate drain holes for sizes 180, 200**  
 ((For B5 motor n. 1 hole on flange and n. 2 holes on housing respectively on drive end and non drive end.  
 For B3 and B5R motor n. 2 holes on housing respectively on drive end and non drive end)
- **suitable for mounting position B3 ,B8.**
- **Tolerance for following voltage values stated on nameplate:**  
 63 ... 132  $\Delta 230$  Y400 V  $\pm 10\%$   
 160 ... 200  $\Delta 400$  V  $\pm 10\%$
- **Tolerance on frequency value for following voltage values stated on nameplate:**  
 63 ... 132  $\Delta 230$  Y400 V 50 Hz  $\pm 2\%$   
 160 ... 200  $\Delta 400$  V 50 Hz  $\pm 2\%$
- **Terminal box connection already prearranged as follows:**  
 63 ... 132 Y-prearranged connection  
 160 ... 200  $\Delta$ -prearranged connection
- **NEMA MG 1-12 references stated on nameplate**



## 8. HEZ Motore autofrenante per motoriduttori Brake motor for gearmotors

### 8.1 Designazione

	MOTORE MOTOR	HE	asincrono trifase	asynchronous three-phase
	CLASSE DI EFFICIENZA EFFICIENCY CLASS	-	IE1 (ErP) (esclusi i motori i motori con potenza < 0,75 kW e motori evidenziati al cap. 8.5)	IE1 (ErP) (except for motors, motors with power < 0,75 kW and motors highlighted at ch. 8.5)
	TIPO di FRENO BRAKE TYPE	3	secondo alimentazione motore: - IE3 (ErP)	according to motor supply: - IE3 (ErP)
	GRANDEZZA SIZE	Z	freno a c.c.	d.c. brake
	NUMERO POLI NUMBER OF POLES	63 ... 200		
	ALIMENTAZIONE SUPPLY	2, 4, 6		
	FORMA COSTRUTTIVA MOUNTING POSITION	230.400-50 400-50	Δ230 Y400 V 50 Hz (≤ 132) Δ400 V 50 Hz (≥ 160)	Δ230 Y400 V 50 Hz (≤ 132) Δ400 V 50 Hz (≥ 160)
	Esecuzione speciale Non-standard design	B5, B14, B3 B5R B14R	IM B5, IM B14, IMB3 IM B5 speciali IM B14 speciali	IM B5, IM B14, IMB3 non-standard IM B5 non-standard IM B14
		... ..	codice, ved. cap. 8.8	code, see ch. 8.8

HE 3 Z 80 B 2	230.400-50	B5R, E1
HE 3 Z 90 L 4	230.400-50	B5
HE 3 Z 160 L 4	400-50	B5 ,VD

### 8.2 Caratteristiche

Motore elettrico asincrono trifase **autofrenante** con **freno a c.c.** (freno a mancanza di alimentazione) a doppia superficie frenante, grandezze **63 ... 200**;

Motore **normalizzato** con rotore a gabbia, chiuso ventilato esternamente (metodo di raffreddamento IC 411), a singola polarità secondo tabelle seguenti:

### Specifications

Asynchronous three-phase electric **brake motor** with **d.c. brake** (braking in case of failure of supply) with double braking surface, sizes **63 ... 200**;

**Standardised** motor with cage rotor, totally enclosed, externally ventilated (cooling system IC 411), single-speed according to following tables:

N. poli Number of poles	Avvolgimento Winding	Grand. motore Motor size	Alimentazione standard Standard supply		Classe - Class	
					isolamento insulation	sovratemperatura temperature rise
2, 4, 6	trifase, three-phase Δ Y	63 ... 132	50 Hz	Δ 220 Y380 V	F	B <sup>1)</sup>
				Δ 230 Y400 V		
			60 Hz	Δ 240 Y415 V		
				Δ 265 Y460 V		
4, 6	trifase, three-phase Δ	160 ... 200	50 Hz	Δ 380 V		
				Δ 400 V		
			60 Hz	Δ 415 V		
				Δ 460 V		
	Δ 480 V					

1) Esclusi alcuni motori con potenza superiore a quelle normalizzate (identificati con □ al cap. 8.5 e 8.6) per i quali la classe di sovratemperatura è F.

1) Excluding some motors with higher power than the ones standardised (identified by □ at ch. 8.5 and 8.6) whose temperature rise class is F.

**Potenza resa** in servizio continuo (S1) e riferita a tensione e frequenza nominali; temperatura ambiente di -15 ÷ +40 °C e altitudine < 1 000 m.

**Rated power** delivered on continuous duty (S1) and at standard voltage and frequency; ambient temperature -15 ÷ +40 °C, altitude < 1 000 m.

## 8. HEZ Motore autofrenante per motoriduttori Brake motor for gearmotors

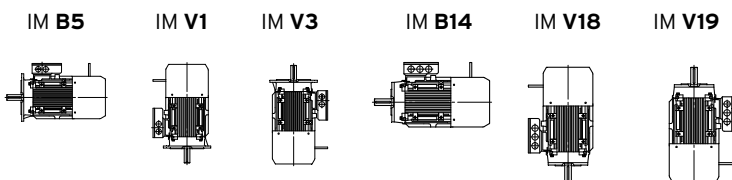
**Protezione IP 55** ottenuta con anelli di tenuta e lato opposto con guaina antipolvere e antiacqua e anello V-ring.

**Forme costruttive IM B5, IM B14;** i motori possono funzionare anche nelle corrispondenti forme costruttive ad asse verticale, rispettivamente (ved. tabella seguente): IM V1 e IM V3, IM V18 e IM V19; in targa rimane comunque indicata la designazione della forma costruttiva ad asse orizzontale.

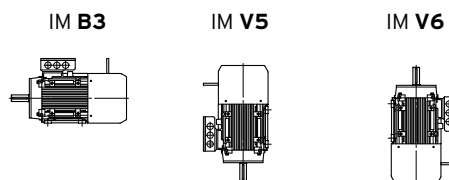
**IP 55 protection** obtained with seal rings on drive and non-drive end with water-proof and dust-proof gaiter and V-ring.

**Mounting positions IM B5, IM B14;** motors can also operate in the relevant mounting positions with vertical shaft, which are respectively (see following table): IM V1 and IM V3, IM V18 and IM V19; the name plate shows the designation of mounting position with horizontal.

Forme costruttive con flangia - Mounting positions with flange



Forme costruttive con piedi - Mounting positions with feet



## 8. HEZ Motore autofrenante per motoriduttori Brake motor for gearmotors

**Dimensioni principali di accoppiamento delle forme costruttive con flangia**

**Main mating dimensions of the mounting positions with flange**

Forma costruttiva Mounting position	Estremità d'albero $\varnothing D \times E$ - Flangia $\varnothing P$ Shaft end $\varnothing D \times E$ - Flange $\varnothing P$ Grandezza motore - Motor size									
	63	71	80	90	100	112	132	160	180	200
<b>B5</b>	11x23 140	14x30 160	19x40 200	24x50 200	28x60 250	28x60 250	38x80 300	42x110 350	48x110 350	55x110 400
<b>B5R</b>	-	11x23 140	14x30 160	19x40 200	24x50 200	24x50 200	28x60 250	38x80 300	-	48x110 350
<b>B14</b>	11x23 90	14x30 105	19x40 120	24x50 140	28x60 160	28x60 160	38x80 200	-	-	-
<b>B14R</b>	-	11x23 90	14x30 105	-	-	-	-	-	-	-

### Caratteristiche costruttive

### Construction features

Grand. motore Motor size	Cuscinetto Bearing D-E 1)	Cuscinetto Bearing N-D-E 1)	Carcassa Housing	Flangia Flange D-E				Scudo End-shield N-D-E -	Coprिमorsettiera 3) Terminal box cover	Tenuta 5) Seal		Morsettiera 4) Terminal block	Pressacavi Cable glands	Copriventola Fan cover.	Ventola raffr. Cooling fan
				B5	B5R	B14	B14R			D-E	N-D-E				
<b>63</b>	6201-2Z	6202-2Z	LL	LL	-	LL	-	G	LL	12x24x5	VA12	M4	2xM16	Lamiera verniciata Painted	Plastica / Plastic
<b>71</b>	6202-2Z	6202-2Z	LL	LL	G	LL	G	G	LL	15x24x5	VA15	M4	1xM20+1xM16		
<b>80</b>	6204-2Z	6204-2Z	LL	LL	G	LL	G	G	LL	20x35x7	VA20	M4	1xM20+1xM16		
<b>90</b>	6205-2RZ-C3	6205-2RZ-C3	LL	LL	G	LL	-	G	LL	25x40x7	VA25	M4	1xM25+1xM16		
<b>100</b>	6206-2RZ-C3	6206-2RZ-C3	LL	LL	G	LL	-	G	LL	30x45x8	VA30	M4	1xM25+1xM16		
<b>112</b>	6306-2RZ-C3	6306-2RZ-C3	LL	LL	G	LL	-	G	LL	30x40x7	VA30	M5	1xM25+1xM16		
<b>132</b>	6308-2RZ-C3	6308-2RZ-C3	LL	LL	G	G	-	G	LL	40x55x8	VA40	M5	1xM32+1xM16		
<b>160</b>	6309-2RZ-C3	6309-2RZ-C3	LL	G	G	-	-	G	LL	45x60x8	VA45	M6	2xM40+1xM16		
<b>180</b>	6311-2RZ-C3	6310-2RZ-C3	G	G	-	-	-	G	LL	VA55	VA55	M6	2xM50+1xM16		
<b>200</b>	6312-2RZ-C3	6310-2RZ-C3	G	G	G	-	-	G	LL	VA60	VA60	M6	2xM50+1xM16		

LL = lega leggera.

G = ghisa.

1) Lubrificati (a vita) in assenza di inquinamento dall'esterno.

3) Coprimorsettiera predisposta per montaggio pressacavi su entrambi i lati.

Pressacavi montati da un solo lato di cui uno di potenza e uno per dispositivi ausiliari.

4) Morsettiera a 6 morsetti per collegamento con capocorda.

5) D-E grand. 63 ... 160: anello di tenuta;

D-E grand. 180 ... 200: V-ring.

N-D-E grand. 63 ... 200: V-ring

LL = light alloy.

G = cast iron.

1) Lubricated for life assuming pollution free surroundings.

3) Terminal box cover pre-arranged for cable glands mounting on both sides.

Cable glands assembled on one side only, one power type and one for auxiliary devices.

4) Terminal block with 6 terminals for cable terminal connection.

5) D-E sizes 63 ... 160: seal ring;

D-E sizes 180 ... 200: V-ring.

N-D-E sizes 63 ... 200: V-ring

### Caratteristiche albero motore

**Albero motore** di acciaio C45 o equivalente; estremità d'albero cilindriche con linguetta foma A (arrotondata) e foro filettato in testa, bloccato assialmente lato N-D-E.

### Motor shaft specifications

**Motor shaft** made of steel C45 or equivalent; cylindrical shaft ends with A-shape (rounded) keyway and tapped butt-end hole, axially fastened on N-D-E side.

Estremità d'albero $\varnothing \times E$ - Shaft end $\varnothing \times E$									
	$\varnothing 11 \times 23$	$\varnothing 14 \times 30$	$\varnothing 19 \times 40$	$\varnothing 24 \times 50$	$\varnothing 28 \times 60$	$\varnothing 38 \times 80$	$\varnothing 42 \times 110$	$\varnothing 48 \times 110$	$\varnothing 55 \times 110$
d	M4	M5	M6	M8	M10	M12	M16	M16	M20
b x h x l	4x4x18	5x5x25	6x6x32	8x7x40	8x7x50	10x8x70	12x8x100	14x9x100	16x10x100

d = foro filettato in testa  
b x h x l = dimensioni linguetta

d = tapped butt-end hole  
b x h x l = key dimensions

## 8. HEZ Motore autofrenante per motoriduttori Brake motor for gearmotors

**Molla di precarico** standard lato comando

**Ventola di raffreddamento** a pale radiali di materiale termoplastico

**Morsetto di terra** all'interno della scatola morsettiera; predisposizione per il montaggio di due ulteriori morsetti di terra (uno per grand.  $\geq 160M$ ) esterni sulla carcassa.

**Alimentazione freno:** con raddrizzatore fissato alla scatola morsettiera con 2 morsetti per capicorda per alimentazione raddrizzatore, 2 per contatto esterno di frenatura rapida; possibilità di alimentazione del freno sia **direttamente dalla morsettiera** motore sia da linea **separata** (da utilizzare per: motori alimentati con inverter, esigenze di comando separato di motore e freno, ecc.). Il freno può restare alimentato, anche a motore fermo, per un tempo illimitato.

**Rotore** a gabbia pressofuso di alluminio.

**Avvolgimento statorico** con filo di rame in classe isolamento F, isolato con doppio smalto, sistema di impregnazione con processo VI **sistema isolante in classe F**.

**Equilibratura dinamica rotore:** intensità di vibrazione secondo la classe normale A. I motori sono equilibrati con mezza linguetta inserita nella estremità d'albero.

**Verniciatura** con smalto idrosolubile, colore blu RAL 5010 DIN 1843, idonea a resistere ai normali ambienti industriali e a consentire ulteriori finiture con vernici sintetiche monocomponenti.

Per **esecuzioni speciali** ed accessori ved. cap. 8.8.

### Conformità alle Direttive Europee

I motori del presente catalogo sono conformi alle seguenti norme armonizzate EN 60034-1, EN 60034-2-1, EN 60034-2, EN 60034-5, EN 60034-6, EN 60034-7, EN 60034-8, EN 60034-9, EN60034-12, EN 60034-14, IEC 60038, IEC 60072-1, e quindi corrispondono a quanto previsto dalla **Direttiva Bassa Tensione 2014/35/UE**.

Per tale ragione i motori elettrici sono tutti provvisti di marcatura CE.

### Informazioni aggiuntive:

La progettazione dei motori, considerati come componenti, è conforme ai requisiti di :

- Direttiva Macchine 2006/42/CE purchè l'installazione sia stata correttamente eseguita dal costruttore dei macchinari (per esempio: in conformità alle nostre istruzioni di installazione e alle EN 60204 "Equipaggiamenti Elettrici di Macchine Industriali");
- Direttiva 2011/65/CE RoHS riguardante la limitazione dell'uso di sostanze dannose negli equipaggiamenti elettrici ed elettronici.

### Dichiarazione di Incorporazione (Direttiva 2006/42/CE Art 8.2 - II B):

I motori suddetti non devono essere messi in funzione fintantochè i macchinari nei quali sono stati incorporati non siano anch'essi stati dichiarati conforme alla Direttiva Macchine.

Conformemente a EN 60034-1, essendo i motori componenti e non macchine fornite direttamente all'utente finale, le prescrizioni relative alla Compatibilità Elettromagnetica (applicazione della Direttiva 2014/30/UE), non sono direttamente applicabili.

**Preload spring** drive end as standard.

Thermoplastic **cooling fan** with radial blades.

**Earth terminal** located inside terminal box; prearranged for the installation of a two (one for sizes  $\geq 160M$ ) further external earth terminal on housing.

**Brake supply:** with rectifier laying in terminal box having 2 terminals for cable connection for rectifier supply and 2 for external contact of fast braking; possible brake supply **directly from motor terminal block** or **separately** (to be used for: motors supplied by inverter, separate drive needs of motor and brake, etc.). Brake can be supplied, also at motor standstill, with no time limitations.

Pressure diecast cage **rotor** in aluminium.

**Stator winding** with class F copper conductor insulation, insulated with double coat, type of impregnation with VI process, **class F insulation system**.

**Rotor dynamic balancing:** vibration velocity under standard rating A. Motors are balanced with half key inserted into shaft extension.

**Paint:** water-soluble, colour blue RAL 5010 DIN 1843, unaffected by normal industrial environments and suitable for further finishings with single-compound synthetic paints.

For **non-standard designs** and accessories see ch. 8.8.

### Compliance with European Directives

Motors of present catalog comply with following standards: EN 60034-1, EN 60034-2-1, EN 60034-2, EN 60034-5, EN 60034-6, EN 60034-7, EN 60034-8, EN 60034-9, EN60034-12, EN 60034-14, IEC 60038, IEC 60072-1, and with **Low Voltage Directive 2014/35/EU**.

For this reason the electric motors are CE marked.

### Additional information:

The motor design, considering the motors as components, complies with

- Machinery Directive 2006/42/EC when the installation is correctly executed by machinery manufacturer (e.g.: in compliance with our installation instructions and EN 60204 «Electric Equipments of Industrial Machines»);
- Directive 2011/65/EC RoHS relevant to the limit of use of dangerous substances in the electric and electronic equipments.

### Declaration of Incorporation (Directive 2006/42/EC Art 8.2 - II B):

The above mentioned motors must be commissioned as soon as the machines in which they have been incorporated have been declared to be in compliance with the Machinery Directive.

According to EN 60034-1, as motors are components and not machines, supplied directly to the final user, the Electromagnetic Compatibility Directive ( application of Directive 2014/30/EU) is not directly applicable.

## 8. HEZ Motore autofrenante per motoriduttori Brake motor for gearmotors

### 8.3 Carichi radiali e assiali sull'estremità d'albero

Quando il collegamento tra motore e macchina utilizzatrice è realizzato con una trasmissione che genera carichi radiali sull'estremità d'albero, è necessario verificare che questi siano minori o uguali a quelli massimi indicati in tabella.

Per i casi di trasmissione più comuni, il carico radiale  $F_r$  è dato dalla formula seguente:

$$F_r = \frac{k \cdot 19\,100 \cdot P}{n \cdot d} \text{ [N]}$$

dove:

$P$  [kW] è la potenza richiesta al motore

$n$  [min<sup>-1</sup>] è la velocità angolare

$d$  [m] è il diametro primitivo

$k$  è un coefficiente che assume valori diversi a seconda del tipo di trasmissione:

$k = 1$  per trasmissione a catena

$k = 1,1$  per trasmissione a ingranaggi

$k = 1,5$  per trasmissione a cinghia dentata

$k = 2,5$  per trasmissione a cinghia trapezoidale

In tabella sono indicati i valori massimi ammessi dei carichi radiali e assiali agenti sull'estremità d'albero motore ( $F_r$  agente in mezzzeria), calcolati per una durata  $L_h = 18\,000$  h. Per una durata maggiore, i valori di tabella devono essere moltiplicati per: 0,9 (25 000 h), 0,8 (35 500 h) o 0,71 (50 000 h).

### Radial and axial loads on shaft end

Radial loads generated on the shaft end by a drive connecting motor and driven machine must be less than or equal to those given in the relevant table.

The radial load  $F_r$  given by the following formula refers to most common drives:

$$F_r = \frac{k \cdot 19\,100 \cdot P}{n \cdot d} \text{ [N]}$$

where:

$P$  [kW] is motor power required

$n$  [min<sup>-1</sup>] is the speed

$d$  [m] is the pitch diameter

$k$  is a coefficient assuming different values according to the drive type:

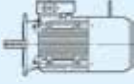
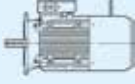

$k = 1$  for chain drive

$k = 1,1$  for gear pair drive

$k = 1,5$  for timing belt drive

$k = 2,5$  for V-belt drive

The table shows maximum permissible values of radial and axial loads on driving shaft end ( $F_r$  overhung load on centre line of shaft end), calculated for a bearing life  $L_h = 18\,000$  h. For a longer bearing life, the values stated in the table must be multiplied by: 0,9 (25 000 h), 0,8 (35 500 h) or 0,71 (50 000 h).

Grand. motore Motor size	$F_r^{(1)}$ [N]			$F_a^{(2)}$ [N]					
									
	$n_N$ [min <sup>-1</sup> ]			$n_N$ [min <sup>-1</sup> ]			$n_N$ [min <sup>-1</sup> ]		
	3 000	1 500	1 000	3 000	1 500	1 000	3 000	1 500	1 000
<b>63</b>	420	530	600	200	290	350	210	290	350
<b>71</b>	510	640	740	210	310	380	210	310	380
<b>80</b>	650	830	950	230	350	420	370	500	600
<b>90S</b>	710	900	1 040	250	390	490	250	390	490
<b>90L</b>	730	930	1 050	240	380	480	240	380	480
<b>100</b>	1 000	1 300	1 500	300	490	620	370	570	710
<b>112</b>	1 500	1 900	2 150	660	950	1 150	660	950	1 150
<b>132</b>	2 000	2 500	3 000	1 220	1 650	1 960	1 220	1 650	1 960
<b>160</b>	–	3 750	4 500	–	2 000	2 360	–	1 000	1 250
<b>180</b>	–	4 000	4 500	–	2 000	2 360	–	1 120	1 400
<b>200</b>	–	5 300	6 000	–	2 500	3 150	–	1 120	1 400

1) Contemporaneamente al carico radiale può agire un carico assiale fino a 0,2 volte quello di tabella.

2) Comprensivo dell'eventuale effetto sfavorevole di forza peso rotore e molla di precarico cuscinetto.

1) An axial load of up to 0,2 times the value in the table is permissible, simultaneously with the radial load.

2) Comprehensive of a possible unfavourable effect of weight-force of rotor and bearing preload spring.

Per funzionamento a 60 Hz i valori di tabella devono essere ridotti del 6%.

For running at 60 Hz, table values must be reduced by 6%.

## 8. HEZ Motore autofrenante per motoriduttori Brake motor for gearmotors

### 8.4 Caratteristiche freno motore HEZ

Freno elettromagnetico a molle (si ha automaticamente frenatura quando non è alimentato), con bobina toroidale a **corrente continua**, doppia superficie frenante, momento frenante **proporzionato** al momento torcente del motore (normalmente  $M_f \approx 2 M_N$ ).

Concepito per la **progressività** di intervento (sia all'avviamento che in frenatura grazie alla minore rapidità, tipica del freno a c.c., dell'ancora freno, più leggera e meno veloce nell'impatto: il motore parte leggermente frenato quindi con maggiore progressività) accompagnate da **buona rapidità di sblocco e frenatura**; possibilità di accentuare la rapidità, sia allo sblocco (con il raddrizzatore rapido) sia alla frenata, con apertura dell'alimentazione dal lato c.c.; capacità di lavoro elevata.

Particolarmente idoneo a impieghi nei quali sono richiesti frenature e avviamenti regolari e frenature con buona rapidità e precisione e numero elevato di interventi.

Quando l'elettromagnete non è alimentato, l'ancora freno, spinta dalle molle, preme il disco freno sullo scudo posteriore generando il momento frenante sul disco freno stesso e conseguentemente sull'albero motore sul quale è calettato; alimentando il freno l'elettromagnete attrae verso di sé l'ancora freno, liberando il disco freno e l'albero motore.

Caratteristiche principali:

- tensione di **alimentazione raddrizzatore** (sempre fornito in scatola morsettiera) alternata monofase:
  - **110 ÷ 440 V c.a.**, (freno 12 ... 15) o **200 ÷ 440 V c.a.**, (freno 06S ... 07) **50 ÷ 60 Hz: raddrizzatore multitemperatura** (di serie), appositamente progettato per la gestione di un'unica **bobina freno** con tensione di alimentazione **sempre coordinata** con la tensione standard del **motore HEZ** ( $\Delta 230 Y400 V \pm 5\% 50 Hz$ )
  - **400 V  $\pm 5\%$  50 o 60 Hz** (grand.  $\geq 160$  per motori avvolti  $\Delta 400V 50 Hz$ ): **raddrizzatore a semplice semionda**;
- alimentazione del raddrizzatore **direttamente da morsettiera** motore o indifferentemente da linea **separata**;
- momento frenante registrabile cambiando il numero delle molle;
- **classe isolamento F, sovratemperatura classe B**;
- disco freno scorrevole sul mozzo trascinatore: con anima d'acciaio e doppia guarnizione d'attrito a medio coefficiente d'attrito per bassa usura;
- **ancora freno in due parti** per maggiore rapidità di funzionamento e silenziosità;
- **guaina antipolvere ed antiacqua e V-ring** sia per impedire l'entrata di inquinamento dall'esterno verso il freno sia per evitare che la polvere di usura della guarnizione di attrito venga dispersa nell'ambiente;
- di serie **leva di sblocco manuale con ritorno automatico** e asta della leva asportabile;
- per altre caratteristiche funzionali ved. tabella seguente.

Per caratteristiche generali motore ved. cap. 8.2.

Per esecuzioni speciali ved. cap. 8.8.

### HEZ motor brake specifications

Electromagnetic spring loaded brake (braking occurs automatically when it is not supplied), with **d.c.** toroidal coil and double braking surface, braking torque **proportioned** to motor torque (usually  $M_f \approx 2 M_N$ ).

Conceived for **maximum reduced noise level of running and progressivity** of on-off switching (both when starting and when braking thanks to lower rapidity, typical of d.c. brake, of brake anchor, lighter and less quick in the impact: motor starts slightly braked and with greater progressivity) **with increased rapidity in releasing and braking**; possibility to increase the rapidity, both in releasing (with rapid rectifier) and braking with supply opening on d.c. side, outstanding work capacity.

Particularly suitable for applications requiring regular and low-noise starting and braking and, at the same time, braking with good rapidity and precision and high number of starts.

When electromagnet is not supplied, the brake anchor pushed by springs presses the brake disk on rear endshield generating the braking torque on the same brake disk and consequently on motor shaft it is keyed onto; by supplying the brake the electromagnet draws the brake anchor and releases the brake disk and driving shaft.

Main specifications:

- alternate single-phase **supply voltage** of rectifier (always supplied in terminal box)
    - **110 ÷ 440 V c.a.**, (brake 12 ... 15) or **200 ÷ 440 V c.a.**, (brake 06S ... 07) **50 ÷ 60 Hz: multi-voltage rectifier** (as standard), properly designed to manage a **unique brake coil** with supply voltage **always co-ordinated** with **HEZ motor** standard voltage ( $\Delta 230 Y400 V \pm 5\% 50 Hz$ )
    - **400 V  $\pm 5\%$  50 or 60 Hz** (sizes  $\geq 160$  for  $\Delta 400V 50 Hz$  wound motors): **simple half-wave rectifier**;
  - rectifier supply **directly from motor terminal block** or indifferently from **separate** line;
  - braking torque adjustable by changing number of springs;
  - **insulation class F, temperature rise class B**;
  - brake disk, sliding on moving hub: with single steel coat and double friction surface with average friction coefficient for low wear;
  - **brake anchor in two pieces** for greater rapidity of starting and reduced noise;
  - **water-proof and dust-proof gaiter** and **V-ring** both to prevent polluting infiltrations from surroundings towards brake, and to avoid that wear dust of friction surface will be dispersed in the surroundings;
  - **lever for manual release with automatic return** and removable level rod;
  - for other functional specifications see following table.
- For main specifications of motor see ch. 8.2.  
For non-standard designs see ch. 8.8.

## 8. HEZ Motore autofrenante per motoriduttori Brake motor for gearmotors

Il motore è **sempre equipaggiato con raddrizzatore a elevata affidabilità** fissato a scatola morsettiera e provvisto di adeguati morsetti di collegamento (2 per alimentazione raddrizzatore diretta da morsettiera motore oppure separata; 2 per contatto esterno di frenatura rapida).

I raddrizzatori multitemperatura **RM1**<sup>1)</sup> (fornito di serie per freni 12 ... 04) e **RM2**<sup>1)</sup> (fornito di serie per freni 05 ... 07) sono dispositivi di alimentazione c.a./c.c. con ponte controllato a onda intera in grado di **fornire in uscita un valore costante di tensione indipendentemente dalla tensione di ingresso**; il freno a c.c. è idoneo ad essere alimentato nel range 110 ÷ 440 V a.c. (per grand. freno 12 ÷ 15) e 200 ÷ 440V c.a. (per grand. freno 06S ... 07) senza dover cambiare la bobina e pertanto è anche sempre coordinato con entrambe le tensioni del motore. Nel range 200 ÷ 440 V c.a. ha inoltre integrata la funzione di speed-up (per circa i 400 ms iniziali viene fornita alla bobina freno una tensione superiore alla nominale, consentendo uno sblocco del freno più rapido).

Inoltre, rispetto a un raddrizzatore convenzionale, il multitemperatura permette anche di avere i seguenti vantaggi:

- maggiore costanza delle prestazioni del freno (essendo la tensione di uscita a un valore costante predefinito indipendente dalle fluttuazioni della tensione di alimentazione);
- minore tensione di mantenimento del freno (75 V a.c.) in stato di sblocco (minore consumo energetico, minore riscaldamento della bobina e ritardo di frenatura inferiore).

Il raddrizzatore **RR1** (fornito di serie per freni 08, 09) è un ponte di diodi a semplice semionda (tensione uscita c.c. ≈ 0,45 tensione di alimentazione c.a.) che funziona a doppia semionda per i 600 (circa) ms iniziali fornendo alla bobina del freno una tensione doppia, consentendo lo sblocco rapido del freno.

Tutti i modelli di raddrizzatori (RM1, RM2, RR1) possono essere inseriti - disinseriti sia lato c.a. (per la massima silenziosità di funzionamento), sia lato c.a. e c.c. (per una maggior rapidità di frenatura), in quanto provvisti di varistori per la protezione dei diodi, dell'elettromagnete e del contatto di apertura lato c.c. (schemi di collegamento al cap. 7).

1) I raddrizzatori multitemperatura **RM1** e **RM2** sono dispositivi **brevettati**.

### Tabella delle principali caratteristiche funzionali freno

I valori effettivi possono discostarsi leggermente in funzione della temperatura e della umidità ambiente, della temperatura del freno e dello stato di usura delle guarnizioni di attrito.

Motor is **always equipped with a high reliable rectifier** fixed on terminal box providing adequate connecting terminals (2 for rectifier supply directly from motor terminal block or separate; 2 for external contact of rapid braking).

**RM1**<sup>1)</sup> rectifiers (standard for brakes 12 ÷ 14) and **RM2**<sup>1)</sup> (standard for brakes 05 ... 07) are a.c./d.c. supply devices with full-wave controlled bridge **able to supply a constant output voltage value independently from input voltage**; the d.c. brake is suitable to be supplied in the range of 110 - 440 V a.c. (for brake sizes 12 ÷ 15) and 200 ÷ 440 V a.c. (for brake sizes 06S ... 07) without having to change the coil. For this reason it is always co-ordinated with both motor voltages. In the range 200 ÷ 440 V a.c. it also has the speed-up function (for approximately the initial 400 ms a voltage higher than the nominal one is supplied to the brake coil, allowing to have a quicker brake release).

Moreover, compared to a conventional rectifier, the multivoltage rectifier offers the following advantages:

- higher steadiness of brake characteristics (being the output voltage set to a fixed value independent from the line fluctuations);
- lower voltage needed for feeding the brake (75 V a.c.) in release position (lower energy consumption, lower coil heating and lower braking delay).

**RR1** rectifier (standard for brake sizes 08, 09) is a single half-wave diode bridge (output d.c. voltage ≈ 0,45 a.c. supply voltage) running at double half-wave for the approximately initial 600 ms supplying a double voltage to the brake coil, and allowing to have a quick brake release.

All rectifier models (RM1, RM2, RR1) can be connected-disconnected both on a.c. side (for maximum low noise running); both on a.c. and d.c. side (for a quicker braking release) as they are equipped with varistors for the protection of diodes, electromagnet and d.c. side opening contact (wiring schemes see ch. 7).

1) Multi-Voltage rectifier **RM1** and **RM2** are **patented** devices.

### Table of main functional specifications of brake

Effective values may slightly differ according to ambient temperature and humidity, brake temperature and state of wear of friction surface.

Grand. freno Brake size	Grand. motore Motor size	M <sub>f</sub> [N m] ± 12%			Assorbimento Absorption			Ritardo di <sup>3)</sup> Delay of <sup>3)</sup>			Traferro Air-gap		W <sub>1</sub>	C <sub>max</sub>	W <sub>max</sub> <sup>28)</sup> [J]			
		nr. molle (ad apice) spring number (primed)			V c.a.	A c.a. max	W	sblocco release t <sub>1</sub> ms 24)	frenatura braking t <sub>2</sub> t <sub>2</sub> c.c. ms 25)		nom	max			MJ/mm 26)	mm 27)	frenatura/h - brakings/h	
21)															10	100	1000	
<b>BZ 12</b>	RM1	63	1,75 <sup>2</sup>	3,5 <sup>4</sup>	-	110 ÷ 440	0,09	9	30	100	10	0,25	0,40	70	5	4 500	1 120	160
<b>BZ 53</b>	RM1	71	2,5 <sup>2</sup>	5 <sup>4</sup>	7,5 <sup>6</sup>	110 ÷ 440	0,14	12	32	120	10	0,25	0,40	90	5	5 600	1 400	200
<b>BZ 04</b>	RM1	80	5 <sup>2</sup>	11 <sup>4</sup>	16 <sup>6</sup>	110 ÷ 440	0,20	16	45	150	10	0,30	0,45	125	5	7 500	1 900	265
<b>BZ 05, 15</b>	RM2	90, 100	13 <sup>2</sup>	27 <sup>4</sup>	40 <sup>6</sup>	110 ÷ 440	0,26	24	63	220	15	0,30	0,45	160	5	10 000	2 500	355
<b>BZ 06S</b>	RM2	112	25 <sup>2</sup>	50 <sup>4</sup>	75 <sup>6</sup>	200 ÷ 440	0,28	30	90	300	30	0,35	0,55	220	5	14 000	3 550	500
<b>BZ 56</b>	RM2	132S	37 <sup>2</sup>	75 <sup>4</sup>	-	200 ÷ 440	0,28	50	90	224	20	0,35	0,55	224	4,5	14 000	3 550	500
<b>BZ 06</b>	RM2	132S	50 <sup>2</sup>	100 <sup>4</sup>	-	200 ÷ 440	0,28	50	90	224	20	0,35	0,55	224	4,5	14 000	3 550	500
<b>BZ 07</b>	RM2	132M	50 <sup>2</sup>	100 <sup>4</sup>	150 <sup>6</sup>	200 ÷ 440	0,34	65	125	280	25	0,40	0,60	315	4,5	20 000	5 000	710
<b>BC 08</b>	RR1 <sup>29)</sup>	160M	85 <sup>3</sup>	170 <sup>6</sup>	250 <sup>9</sup>	400	0,56	125	150	300	30	0,40	0,60	450	6	28 000	7 100	1 000
<b>BC 09</b>	RR1 <sup>29)</sup>	180M ... 200	200 <sup>6</sup>	300 <sup>9</sup>	400 <sup>12</sup>	400	0,67	140	200	450	40	0,50	0,70	630	6	40 000	10 000	1 400

21) Raddrizzatore standard, fornito di serie; il tempo di sosta deve essere compreso tra **2,5 s + 3,5 s**. All'occorrenza, interpellarci.

23) Valori validi con M<sub>fmax</sub>, traferro medio e valore nominale della tensione di alimentazione.

24) Tempo di sblocco freno ottenuto con raddrizzatore di serie e, per RM1, con tensione di alimentazione ≥ 200 V c.a..

25) Ritardo di frenatura ottenuto con alimentazione separata del freno e disinserzione dal lato c.a. del raddrizzatore (t<sub>1</sub>) o dal lato c.a. e c.c. (t<sub>2</sub> c.c.). Con alimentazione diretta da morsettiera motore, i valori di t<sub>2</sub> aumentano di circa 2,5 volte quelli di tabella.

26) Lavoro di attrito per usura disco freno di 1 mm. (valore minimo per impiego gravoso, il valore reale è normalmente superiore).

27) Massimo consumo del disco freno.

28) Massimo lavoro di attrito per ogni frenatura.

29) Nel caso di alimentazione raddrizzatore ≥ 400 V c.a. con disinserzione dal lato c.a. e c.c. ed elevato numero di interventi è necessario il raddrizzatore RR8 (ved. cap. 8.7 (26)).

21) Standard rectifier, supplied as standard; stop time must be **2,5 s + 3,5 s**. If necessary, consult us.

23) Values valid with M<sub>fmax</sub>, mean air-gap and nominal value of supply voltage.

24) Release time of brake obtained with standard rectifier and, for RM1, with supply voltage ≥ 200 V c.a..

25) Braking delay obtained by separate brake supply and coil disconnection on a.c. side of rectifier (t<sub>1</sub>) or on a.c. and d.c. side (t<sub>2</sub> d.c.). With direct supply from motor terminal block, the values of t<sub>2</sub> increase of approx. 2,5 times the ones of table.

26) Friction work for brake disk wear of 1 mm (minimum value for heavy duty; real value is usually greater).

27) Maximum brake disk wear.

28) Maximum friction work for each braking.

29) In case of rectifier supply ≥ 400 V a.c. with disconnection on a.c. and d.c. side at high number of start use RR8 rectifier (see ch. 8.7 (26)).

## 8. HEZ Motore autofrenante per motoriduttori Brake motor for gearmotors

### 8.5 Dati tecnici Technical data 400V 50 Hz

#### 2 poli poles - 3 000 min<sup>-1</sup>

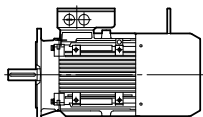
IP 55

IC 411

Classe di isolamento Insulation class F

Classe di sovratemperatura Temperature rise class B

**IE3**  
**400V - 50Hz**  
**ErP**



P <sub>N</sub> kW	Motore Motor	n <sub>N</sub> min <sup>-1</sup>	M <sub>N</sub> N m	I <sub>N</sub> A	cos φ	η IE3 <sup>1)</sup> IEC 60034-2-1			M <sub>S</sub> M <sub>N</sub>	M <sub>max</sub> M <sub>N</sub>	I <sub>S</sub> I <sub>N</sub>	J <sub>0</sub> kg m <sup>2</sup>	Freno Brake	Mf N m	z <sub>0</sub> avv./h starts/h	Massa Mass kg
						100%	75%	50%								
0,37	HEZ 71 A 2	2770	1,28	0,87	0,84	72,8	74,1	71,1	1,8	2,4	5	0,00044	BZ 53	2,5	3650	8,9
0,55	HEZ 71 B 2	2800	1,88	1,35	0,78	75,6	75,3	71,1	2,5	2,7	5	0,00057	BZ 53	5	3920	9
0,75 *	HEZ 71 C 2	2750	2,6	1,95	0,77	72,1	72,8	70,7	2,3	2,5	6	0,00057	BZ 53	5	2850	9
0,75	HE3Z 80 A 2	2850	2,51	1,62	0,83	80,7	81,5	79,1	2	2,3	6	0,00155	BZ 04	5	2400	15,2
1,1	HE3Z 80 B 2	2860	3,67	2,29	0,84	82,7	83,5	81	2	2,3	6	0,00162	BZ 04	11	3800	15,9
1,5 *	HEZ 80 C 2	2770	5,17	3,34	0,84	77,2	78	75,7	1,6	2	6	0,00148	BZ 04	11	3600	14,5
1,85 *	HEZ 80 D 2	2750	6,42	4,06	0,84	78,4	79,2	76,8	1,6	1,8	6	0,00162	BZ 04	16	2470	15,9
1,5	HE3Z 90 S 2	2870	5	3,06	0,84	84,2	87,3	86,9	2,7	3,2	7	0,00255	BZ 05	13	1450	20
1,85 *	HE3Z 90 SB 2	2850	6,2	3,83	0,82	85,1	87,1	87	2,9	3,2	7	0,00255	BZ 05	13	1350	20
2,2	HE3Z 90 LA 2	2885	7,3	4,46	0,83	85,9	88,7	88,4	2,7	3,7	7,5	0,00335	BZ 05	27	1850	21,5
3 *	HEZ 90 LB 2	2870	10	6	0,83	87,1	88,5	88,5	3	3,5	7,5	0,00335	BZ 05	27	1450	21,5
3	HE3Z 100 LA 2	2875	9,96	5,9	0,85	87,1	87,2	84,4	2,2	2,3	7,8	0,00451	BZ 15	27	2700	30
4 *	HEZ 100 LB 2	2830	13,5	7,9	0,88	83,1	83,2	80,6	2,2	2,3	7,5	0,00454	BZ 15	27	1350	30
4	HE3Z 112 M 2	2890	13,2	7,6	0,86	88,1	88,2	85,4	2,2	2,3	8,3	0,00673	BZ 06S	25	2300	38
5,5 *	HEZ 112 MB 2	2865	18,3	10,7	0,88	84,7	84,8	82,1	2,2	2,3	7,5	0,00632	BZ 06S	50	1300	35
7,5 *	HEZ 112 MC 2	2865	25	14,3	0,88	86	86,1	83,4	2,2	2,3	7,5	0,0074	BZ 06S	50	900	42
5,5	HE3Z 132 S 2	2890	18,2	10,2	0,87	89,2	89,3	86,5	2	2,3	8,3	0,01488	BZ 06	50	2050	41
7,5	HE3Z 132 SB 2	2890	24,8	13,8	0,87	90,1	90,2	87,3	2	2,3	8,5	0,01733	BZ 06	50	2350	49
9,2 *	HE3Z 132 SC 2	2880	30,5	17,2	0,89	86,8	86,9	84,1	2,2	2,3	7,5	0,01711	BZ 56	75	3350	49
11 *	HE3Z 132 MA 2	2900	36,2	20,4	0,89	87,6	87,7	84,9	2,2	2,3	7,5	0,01712	BZ 06	100	2500	61
15 *	HEZ 132 MB 2	2900	49,4	27,5	0,89	88,7	88,8	86	2,2	2,3	7,5	0,01842	BZ 06	100	1200	67

Valore di efficienza non conforme alla classe IE1 (IEC 60034-30).

Efficiency value not complying with IE1 class range (IEC 60034-30).

1) HEZ conforme alla classe di efficienza IE1 (IEC 60034-30).  
HE3Z conforme alla classe di efficienza IE3 (IEC 60034-30)

1) Efficiency value complying with IE1 class range (IEC 60034-30).  
Efficiency value complying with IE3 class range (IEC 60034-30)

\* Potenza o corrispondenza potenza-grandezza motore non normalizzate.

\* Power or motor power-to-size correspondence not according to standard.



## 8. HEZ Motore autofrenante per motoriduttori Brake motor for gearmotors

### 8.5 Dati tecnici Technical data **400V 50 Hz**

#### **4 poli poles** - 1 500 min<sup>-1</sup>

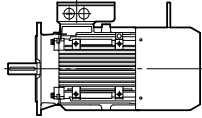
IP 55

IC 411

Classe di isolamento Insulation class F

Classe di sovratemperatura Temperature rise class B

**IE3**  
**400V - 50Hz**  
**ErP**



P <sub>N</sub> kW	Motore Motor	n <sub>N</sub> min <sup>-1</sup>	M <sub>N</sub> N m	I <sub>N</sub> A	cos φ	η IE3 <sup>1)</sup> IEC 60034-2-1			M <sub>s</sub> M <sub>N</sub>	M <sub>max</sub> M <sub>N</sub>	I <sub>s</sub> I <sub>N</sub>	J <sub>0</sub> kg m <sup>2</sup>	Freno Brake	Mf N m	z <sub>0</sub> avv./h starts/h	Massa Mass kg	
						100%	75%	50%									
0,12	HEZ 63 A	4	1385	0,83	0,45	0,62	62	56	50,1	2,7	2,8	3,2	0,00042	BZ 12	1,75	5600	5,3
0,18	HEZ 63 B	4	1360	1,26	0,76	0,57	60	56,1	47,4	2,7	2,7	2,8	0,00034	BZ 12	3,5	14340	5,8
0,25	HEZ 71 A	4	1375	1,74	0,72	0,74	68,1	67,4	62,6	2	2,2	3,4	0,00074	BZ 53	5	12500	8,8
0,37	HEZ 71 B	4	1350	2,62	1,16	0,66	70,1	69,4	64	2,8	2,7	4	0,00082	BZ 53	5	17000	9,4
0,55 * □	HEZ 71 C	4	1350	3,89	1,74	0,67	68,3	68	62,5	2,5	2,6	3,5	0,00088	BZ 53	7,5	20300	8,9
0,55	HEZ 80 A	4	1425	3,69	1,5	0,68	77,7	77,5	73,9	2,3	2,7	5	0,00153	BZ 04	11	20600	14,8
0,75	HE3Z 80 B	4	1425	5,03	1,88	0,7	82,5	84,2	83,2	2,7	3	5,5	0,00253	BZ 04	11	5000	16,1
1,1 *	HEZ 80 C	4	1415	7,42	2,8	0,7	81,2	81,8	79,6	2,4	2,8	5,1	0,00253	BZ 04	16	7200	16,
1,1	HE3Z 90 S	4	1430	7,35	2,63	0,72	84,1	84,4	82,7	2,8	3,2	5,5	0,00325	BZ 05	27	6000	20
1,5	HE3Z 90 L	4	1430	10	3,43	0,74	85,3	85,9	85	2,7	3,3	6	0,00405	BZ 05	27	4400	21,5
1,85 *	HEZ 90 LB	4	1400	12,6	4,2	0,77	82,7	84,8	85	2,5	2,7	5,2	0,00437	BZ 05	27	4000	25,7
2,2 * □	HEZ 90 LC	4	1410	14,9	4,9	0,77	84,1	86,5	86,5	2,5	2,8	5,3	0,0047	BZ 05	40	3700	22
2,2	HE3Z 100 LA	4	1455	14,4	4,64	0,79	86,7	88,6	87,6	2,8	3,6	7,3	0,00726	BZ 15	40	3400	34
3	HE3Z 100 LB	4	1455	19,7	6,3	0,79	87,7	89,2	88,3	2,5	3,5	7,3	0,00883	BZ 15	40	4500	42
4	HE3Z 112 M	4	1450	26,3	8,82	0,74	88,6	87	84,8	3,5	4,3	7,6	0,01304	BZ 06S	75	2900	47
5,5 * □	HEZ 112 MC	4	1420	37	11,3	0,82	86,1	87,4	87,6	2,5	3,1	5,8	0,01105	BZ 06S	75	2550	42
5,5	HE3Z 132 S	4	1460	36	10,7	0,83	89,6	89	87,7	3,3	4,3	9	0,01024	BZ 56	75	330	56
7,5	HE3Z 132 M	4	1455	49,2	14,4	0,83	90,4	90	89,3	3	3,75	8,4	0,01835	BZ 06	100	330	65
9,2 * □	HEZ 132 MB	4	1435	61,2	18	0,85	86,9	88,8	89	2,5	3,8	7	0,010256	BZ 07	150	360	59
11 *	HEZ 132 MC	4	1435	73,2	21,1	0,86	87,7	89,9	90,6	2	2,9	6,2	0,01967	BZ 07	150	460	68
11	HE3Z 160 M	4	1470	71,5	21,5	0,81	91,4	92,7	92,4	2,4	3,35	7,8	0,010309	BC 08	170	550	147
15	HE3Z 160 L	4	1475	97,1	29,9	0,79	92,1	92,4	91,5	2,2	3,45	8,5	0,012827	BC 08	250	600	160
18,5	HE3Z 180 M	4	1470	120,2	34,9	0,83	92,6	92,8	92,2	1,9	3,5	6,1	0,186	BC 09	300	390	259
22	HE3Z 180 L	4	1470	142,9	41,3	0,83	93	93,2	92,8	2	2,9	6,2	0,218	BC 09	300	500	288
30	HE3Z 200 L	4	1470	194,9	54,6	0,85	93,6	94	93,4	1,9	2,75	6,6	0,34	BC 09	400	250	283

1) HEZ conforme alla classe di efficienza IE1 (IEC 60034-30).  
HE3Z conforme alla classe di efficienza IE3 (IEC 60034-30)

\* Potenza o corrispondenza potenza-grandezza motore non normalizzate.  
□ Classe di sovratemperatura F.

1) Efficiency value complying with IE1 class range (IEC 60034-30).  
Efficiency value complying with IE3 class range (IEC 60034-30)

\* Power or motor power-to-size correspondence not according to standard.  
□ Temperature rise class F.

## 8. HEZ Motore autofrenante per motoriduttori Brake motor for gearmotors

### 8.5 Dati tecnici Technical data **400V 50 Hz**

#### **6 poli poles** - 1 000 min<sup>-1</sup>

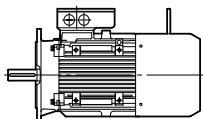
IP 55

IC 411

Classe di isolamento Insulation class F

Classe di sovratemperatura Temperature rise class B

**IE3**  
**400V - 50Hz**  
**ErP**



P <sub>N</sub> kW	Motore Motor	n <sub>N</sub> min <sup>-1</sup>	M <sub>N</sub> N m	I <sub>N</sub> A 400V	cos φ	η IE3 <sup>1)</sup> IEC 60034-2-1			M <sub>s</sub> M <sub>N</sub>	M <sub>max</sub> M <sub>N</sub>	I <sub>s</sub> I <sub>N</sub>	J <sub>0</sub> kg m <sup>2</sup>	Freno Brake	Mf N m	z <sub>0</sub> avv./h starts/h	Massa Mass kg
						100%	75%	50%								
0,18	HEZ 71 A 6	915	1,88	0,69	0,62	60,4	57,3	49,8	2,3	2,4	3,1	0,00103	BZ 53	5	11600	9,1
0,25	HEZ 71 B 6	910	2,62	1,01	0,59	60,7	57,7	49,8	2,6	2,6	3	0,00121	BZ 53	5	7700	9,2
0,37 *	HEZ 71 C 6	845	4,18	1,42	0,63	59,7	60,3	58,5	2,2	2,3	4	0,00121	BZ 53	7,5	8450	9,3
0,37	HEZ 80 A 6	930	3,80	1,18	0,66	68,7	67,4	61,6	1,9	2,3	4	0,00202	BZ 04	11	8000	14,4
0,55	HEZ 80 B 6	900	5,83	1,75	0,69	65,8	66,5	64,5	2	2,2	4,5	0,00265	BZ 04	16	6200	15,1
0,75 * □	HEZ 80 C 6	920	7,78	2,17	0,69	72,5	72,7	68,8	2	2,2	4	0,00313	BZ 04	16	5350	15,8
0,75	HE3Z 90 S 6	935	7,66	1,91	0,72	78,9	79,1	78	2,4	2,5	5	0,00595	BZ 05	27	3350	19
1,1	HE3Z 90 L 6	945	11,1	2,88	0,68	81	81,1	78,6	1,8	2,2	7	0,00815	BZ 05	27	2450	21
1,5 *	HEZ 90 LC 6	930	15,4	3,94	0,73	75,2	75,3	72,9	1,8	2,2	7	0,00815	BZ 05	40	1600	21
1,5	HE3Z100 LA 6	955	15	3,8	0,7	82,5	84,3	82,8	2,4	3	5,5	0,01076	BZ 15	40	3700	33
1,85 *	HEZ 100 LB 6	930	19	4,6	0,74	78	77,9	79,5	2	2,3	5	0,00865	BZ 15	40	3650	28
2,2	HE3Z112 M 6	965	21,8	5,31	0,71	84,3	85,3	83	2,7	3,5	6,3	0,01719	BZ 06S	50	3750	42
3 *	HEZ 112 MC 6	930	30,8	7,1	0,76	79,7	79,8	77,3	2,1	2,1	6,5	0,01448	BZ 06S	75	2100	36
3	HE3Z132 S 6	975	29,4	6,7	0,74	87,4	87,4	85,6	3	3,5	7	0,03185	BZ 56	75	2450	44
4	HE3Z132 M 6	975	39,2	8,7	0,75	88,1	88,4	87	3	3,7	7,3	0,04218	BZ 06	100	2700	59
5,5	HE3Z132 MB 6	970	54,1	11,6	0,77	88,7	89,2	88,1	2,9	3,5	7,3	0,05383	BZ 07	150	1400	78
7,5 * □	HEZ 132 MC 6	960	74,6	15,9	0,79	86,5	87,9	87,6	3	3,1	6,5	0,06559	BZ 07	150	720	70
7,5	HE3Z 160 M 6	970	73,8	16,2	0,75	89,1	89,3	88,3	2,1	3,3	6,9	0,10865	BC 08	170	1650	123
11	HE3Z 160 L 6	970	108,2	22,8	0,77	90,3	90,2	89,6	2,5	3,5	7,5	0,15208	BC 08	250	1050	160
15	HE3Z 180 L 6	980	146,2	30,8	0,77	91,2	91,5	90,7	1,9	2,7	5,6	0,34608	BC 09	300	650	280
18,5	HE3Z 200 LR 6	985	179,4	38,3	0,76	91,7	92,4	90,2	2	3,1	6,4	0,46133	BC 09	400	340	268
22	HE3Z 200 L 6	980	214,4	43,6	0,79	92,2	92,3	89,4	1,9	2,5	7	0,53	BC 09	400	200	278

Valore di efficienza non conforme alla classe IE1 (IEC 60034-30).

1) HEZ conforme alla classe di efficienza IE1 (IEC 60034-30).

HE3Z conforme alla classe di efficienza IE3 (IEC 60034-30)

\* Potenza o corrispondenza potenza-grandezza motore non normalizzate.

□ Classe di sovratemperatura F.

Efficiency value not complying with IE1 class range (IEC 60034-30).

1) Efficiency value complying with IE1 class range (IEC 60034-30)

Efficiency value complying with IE3 class range (IEC 60034-30)

\* Power or motor power-to-size correspondence not according to standard.

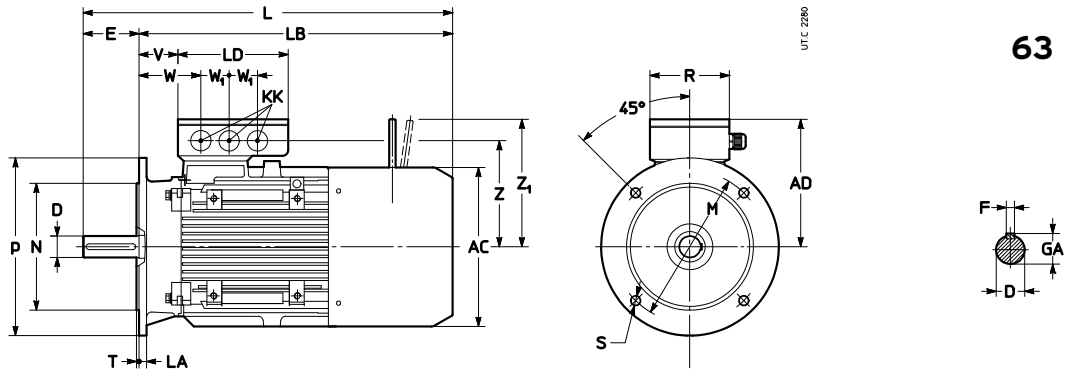
□ Temperature rise class F.

Pagina lasciata intenzionalmente bianca.  
This page is intentionally left blank.

## 8. HEZ Motore autofrenante per motoriduttori Brake motor for gearmotors

### 8.6 HEZ Dimensioni motore Motor dimensions

Forma costruttiva - Mounting position IM **B5**, IM **B5R**, IM **B8**...



Grand. motore Motor size												Estremità d'albero – Shaft end				Flangia – Flange							
	AC	AD	L	LB	LD	KK	R	V	W	W <sub>1</sub>	Z	Z <sub>1</sub>	D	E	F	GA	M	N	P	LA	S	T	
	∅												∅ 1)		h9		∅	∅	∅		∅		
<b>63 B5</b>	110	120	285	262	127	2xM16	110	12	44	32	89	96	11 j6 M4	23	4	12,5	115	95 j6	140	9	10	3	
<b>71 B5R</b>	135	135	338	315	155	1xM16 +	120	49	81	36	104	103	14 j6 M5	30	5	16	130	110 j6	160	10	9	3,5	
<b>B5</b>			315	285				19	51														
<b>80 B5R</b>	160	160	400	370	155	1xM20	120	55	92	36	122	129	19 j6 M6	40	6	21,5	165	130 j6	200	12	12	9	
<b>B5</b>			370	330				15	52														
<b>90 S B5R</b>	176	165	425	385	170	1xM16 +	130	70	112	40	156	198	24 j6 M8	50			27	165	130 j6	200	12	11	3,5
<b>B5</b>			435	415																			
<b>90 L B5R</b>	176	165	455	415	170	1xM25	130	70	112	40	156	198	24 j6 M8	50			27	165	130 j6	200	12	11	3,5
<b>B5</b>			465	415																			
<b>100 B5R</b>	204	177	567	517	170	1xM16 +	130	70	112	40	156	198	24 j6 M8	50			27	165	130 j6	200	12	11	3,5
<b>B5</b>			535	475																			
<b>112 B5R</b>	220	198	552	502	170	1xM16 +	130	70	112	40	156	198	24 j6 M8	50			27	165	130 j6	200	12	11	3,5
<b>B5</b>			525	465																			
<b>132 S<sup>3)</sup> B5R</b>	260	217	569	509	170	1xM16 +	130	77	119	40	175	203	38 k6 M12	80	10	41	265	230 j6	300	14	15	5	
<b>B5</b>			561	481																			49
<b>132 M B5R</b>	260	217	609	549	170	1xM32	130	77	119	40	175	203	28 j6 M10	60	8	31	215	180 j6	250	14	15	5	
<b>B5</b>			601	521																			49
<b>160 B5R</b>	315	268	685	605	205	2xM40 + 1xM16	160	90	140	55	223	266	42 k6 M16	110	12	45	300	250 h6	350	15	19	5	
<b>B5</b>			715	605				80	130														
<b>180 M B5</b>	360	289	782	672	205	1xM50 +	160	87	137	55	223	266	48 k6 M16		14	51,5	300	250 h6	350	15	19	5	
<b>B5</b>			822	712																			
<b>200 B5R</b>	400	304	890	780	198	1xM16	190	126	186	65	254	266	55 m6 M20		16	59	350	300 h6	400	17			
<b>B5</b>			855	745				91	151														

1) Foro filettato in testa.

3) Per motore **HE3Z 132SC 2** quote come grand.132M

1) Tapped butt-end hole.

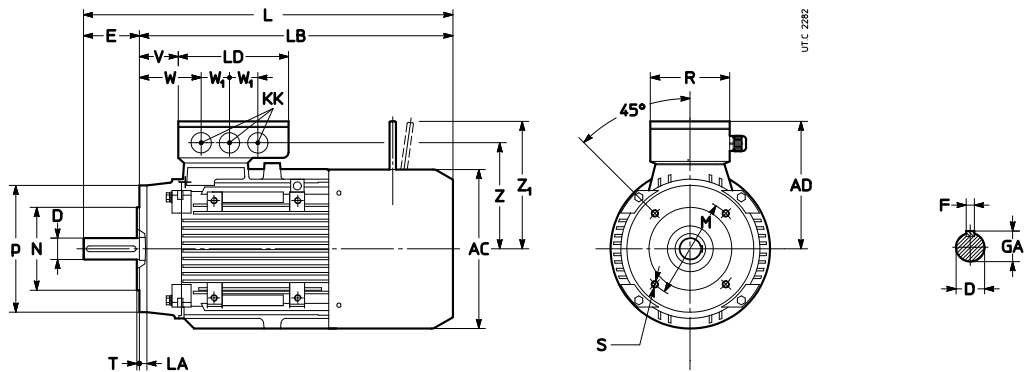
3) For motor **HE3Z 132SC 2** dimensions are the ones as size 132M

## 8. HEZ Motore autofrenante per motoriduttori Brake motor for gearmotors

### 8.6 HEZ Dimensioni motore Motor dimensions

Forma costruttiva - Mounting position IM **B14**, IM **B14R**

63 ... 132



Grand. motore Motor size	AC	AD	L	LB	LD	KK	R	V	W	W <sub>1</sub>	Z	Z <sub>1</sub>	Estremità d'albero – Shaft end					Flangia – Flange									
													D	1)		E	F	GA	M	N	P	LA	S	T			
	∅												∅		h9		∅	∅	∅		∅						
<b>63</b>	<b>B14</b>	110	120	285	262	127	2×M16	110	12	44	32	89	96	11	j6	M4	23	4	12,5	75	60	j6	90	8	M5	2,5	
<b>71</b>	<b>B14R</b> <b>B14</b>	135	135	308 315	285		1×M16 + 1×M20		19	51		104	103	14	j6	M5	30	5	16	85	70	j6	105		M6	2,5	
<b>80</b>	<b>B14R</b> <b>B14</b>	160	160	360 370	330	155		120	15	52	36	122	129	19	j6	M6	40	6	21,5	100	80	j6	120		M6	3	
<b>90 S</b>	<b>B14</b>	176	165	435	385		1×M16 + 1×M25		11	48		131	160	24	j6	M8	50	8	27	115	95	j6	140	10	M8	3	
<b>90 L</b>	<b>B14</b>			465	415																						
<b>100</b>	<b>B14</b>	204	177	535	475				21	58		143		28	j6	M10	60	8	31	130	110	j6	160		M8	3,5	
<b>112</b>	<b>B14</b>	220	198	525	465	170		130	33	75	40	156	198														
<b>132 S</b>	<b>B14</b>	260	217	561	481		1×M16 + 1×M32		49	91		175	203	38	k6	M12	80	10	41	165	130	j6	200	8	M10	3,5	
<b>132 M</b>	<b>B14</b>			601	521							226															

1) Foro filettato in testa.

3) Per motore **HE3Z 132SC 2** quote come grand.132M

1) Tapped butt-end hole

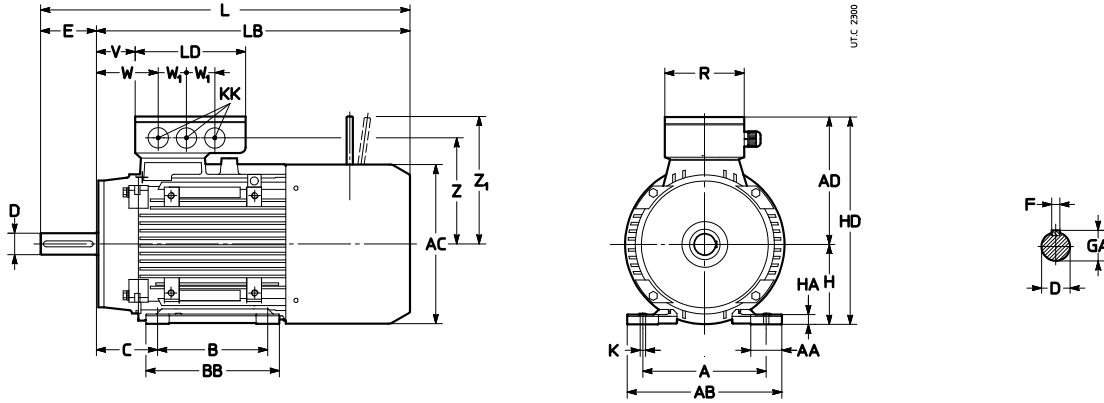
3) For motor **HE3Z 132SC 2** dimensions are the ones as size 132M.

## 8. HEZ Motore autofrenante per motoriduttori Brake motor for gearmotors

### 8.6 HEZ Dimensioni motore Motor dimensions

Forma costruttiva - Mounting position IM **B3**

**160M ... 200**



Grand. motore Motor size												Estremità d'albero – Shaft end				Piedi – Feet											
	AC	AD	L	LB	LD	KK	R	V	W	W <sub>1</sub>	Z	Z <sub>1</sub>	D	E	F	GA	A	AB	B	C	BB	AA	K	HA	H <sup>1)</sup>	HD	
	∅												∅		h9												
<b>160 M B3</b>	315	268	715	605	205	2×M40 + 1×M16	160	80	130	55	223	266	42 k6 M16	110	12	45	254	296	210	108	296	55	14	20	160	418	
<b>160 L B3</b>																			254								
<b>180 M B3</b>	360	289	782	672		2×M50 + 1×M16		87	137		244	305	48 k6 M16		14	51,5	279	350	241	121	315	70	15	22	180	458	
<b>180 L B3</b>			822	712																279							
<b>200 B3</b>	400	304	855	745	198		190	91	15	65	254		55 m6 M20		16	59	318	390	305	133	370	70	19	25	200	510	

1) Foro filettato in testa.

1) Tapped butt-end hole.

## 8. HEZ Motore autofrenante per motoriduttori Brake motor for gearmotors

### 8.7 Esecuzioni speciali e accessori Non-standard designs and accessories

Rif. Ref.	Descrizione	Description	Sigla in designazione Code in designation	Codice esecuzione speciale Non-standard design code
(1)	Alimentazione speciale motore	Non-standard motor supply	ved./see 8.8 (1)	-
(8)	Fori scarico condensa 160 ... 200	Condensate drain holes 160 ... 200	-	,CD
(13)	Scaldiglia anticondensa 160 ... 200	Anti-condensation heater 160 ... 200	-	,S
(14)	Scatola morsettiera laterale (IM B3 e derivate, 160 ... 200)	Terminal box on one side (IM B3 and derivatives, 160 ... 200)	-	,P...
(17)	Servoventilatore assiale 160 ... 200	Axial independent cooling fan 160 ... 200	-	,V...
(18)	Servoventilatore assiale ed encoder 160 ... 200	Axial independent cooling fan and encoder 160 ... 200	-	,V...,E
(20)	Sonde termiche bimetalliche 160 ... 200	Bi-metal type thermal probes 160 ... 200	-	,B15
(21)	Tettuccio parapioggia	Drip-proof cover	-	,PP
(26)	Alimentazione separata freno c.c.	Separate d.c. brake supply	-	ved./see 8.8 (26)
(35)	Ventola di lega leggera	Light alloy fan	-	,VL
(36)	Encoder 160 ... 200	Encoder 160 ... 200	-	,E1... ,E5
(51)	Esecuzione rinforzata per aliment. da inverter 160 ... 200	Strengthened design for supply from inverte 160 ... 200	-	,IR
(53)	Freno con micro interruttore	Brake with microswitch	-	,SB ,SU

## 8. HEZ Motore autofrenante per motoriduttori Brake motor for gearmotors

### (1) Alimentazione speciale motore

Sono indicati in tabella, nella prima e seconda colonna, i tipi di alimentazione previsti.

L'alimentazione del raddrizzatore freno e dell'eventuale servoventilatore sono **coordinate** con la tensione di avvolgimento del motore come indicato in tabella.

### (1) Non-standard motor supply

The first two columns show the possible types of supply.

Supply values, brake rectifier and independent cooling fan are **co-ordinated** with motor winding voltage as stated in the table.

Motore avvolto e targato per Motor wound and stated for		63 ... 132					160 ... 200			
V	Hz	Esecuz. Disponibili Non standard design available	Raddrizzatore collegato DIRETTAMENTE alla morsettiera motore (fase-centro stella) Rectifier DIRECTLY connected to motor terminal box (center phase star)				Esecuz. Disponibili Non standard design available	Raddrizzatore NON COLLEGATO alla morsettiera motore Rectifier NOT CONNECTED to motor terminal block		
			Grand. Freno Brake size	Grand. Freno Brake size	Tensione alim. Rad-dr. [V] Rectifier supply [V]	Tensione bobina [Vdc] Coil voltage [Vdc]		Grand. Freno Brake size	Tensione alim. Raddr. [V] Rectifier supply [V]	Tensione bobina [Vdc] Coil voltage [Vdc]
			12, 53, 04	05, 15, 06S, 56, 06, 07						
			Raddrizzatore Rectifier				Raddrizzatore Rectifier			
Δ220 Y380	50	●	RM1	RM2	220	103	-	-	-	-
Δ230 Y400	50	●	RM1	RM2	230	103	-	-	-	-
Δ240 Y415	50	●	RM1	RM2	240	103	-	-	-	-
Δ255 Y440	60	○	RM1	RM2	255	103	-	-	-	-
Δ265 Y460	60	●	RM1	RM2	265	103	-	-	-	-
Δ277 Y480	60	●	RM1	RM2	277	103	-	-	-	-
Δ380	50	-	-	-	-	-	●	RR1	380	178
Δ400	50	-	-	-	-	-	●	RR1	400	178
Δ415	50	-	-	-	-	-	●	RR1	415	178
Δ440	60	-	-	-	-	-	○	RR8	440	206
Δ460	60	-	-	-	-	-	○	RR8	460	206
Δ480	60	-	-	-	-	-	○	RR8	480	206

● standard ○ a richiesta - non previsto

● standard ○ on request - not foreseen

**Designazione:** seguendo le istruzioni di cap. 8.1, indicare la **tensione** e la **frequenza** (riportate sulle prime colonne di tabella).

**Designation:** by following instructions at ch. 8.1, state **voltage** and **frequency** (in the first table columns).

### (8) Fori scarico condensa 160 ... 200

Nella designazione motore indicare in «FORMA COSTRUTTIVA» la designazione della reale forma costruttiva di impiego che determina la posizione dei fori.

I motori vengono consegnati con i fori chiusi.

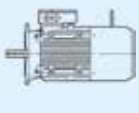

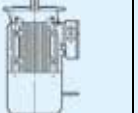
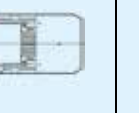
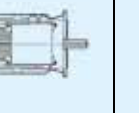

Codice di esecuzione speciale per la **designazione: ,CD**

### (8) Condensate drain holes 160 ... 200

In motor designation state in «MOUNTING POSITION» the designation of the real application mounting position, determining the hole position.

Motors are supplied with closed holes.

Non-standard design code for the **designation: ,CD**

Forma costruttiva Mounting position						
<b>IM</b>						
<b>B3</b>	IM 1001	IM 1011	IM 1031	IM 1051	IM 1061	IM 1071
<b>B5</b>	IM 3001	IM 3011	IM 3031	IM 3051	IM 3061	IM 3071

Esecuzione fornita di serie 180 ... 200

Design supplied as standard for sizes 180 ... 200.

### (13) Scaldiglia anticondensa 160 ... 200

Consigliata per motori funzionanti in ambienti con elevata umidità e/o con forti escursioni di temperatura e/o con bassa temperatura; alimentazione e potenza assorbita ved. tabella seguente.

Grand. motore Motor size	Scaldiglia Heater [W]	Alimentazione V c.a. ~ V a.c. ~ supply
160	40	230 V 50 / 60 Hz ± 10%
180, 200	50	

La scaldiglia non deve essere inserita durante il funzionamento. Terminali collegati a una morsettiera fissa o volante in scatola morsettiera.

Codice di esecuzione speciale per la **designazione: ,S**

Heater must not be connected during the running. Cables connected to fixed or loose terminal block inside terminal box.

Non-standard design code for the **designation: ,S**



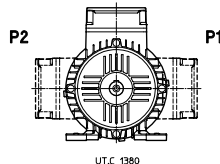
## 8. HEZ Motore autofrenante per motoriduttori Brake motor for gearmotors

### (14) Scatola morsetti laterale per IM B3 e derivate (grand. 160 ... 200)

Scatola morsetti in posizione P1 o P2.

Codice di esecuzione speciale per la **designazione:**

**,P...** (codice aggiuntivo **1** o **2** secondo schema a lato).



### (14) Terminal box on one side for IM B3 and derivatives (sizes 160 ... 200)

Terminal box in position P1 or P2.

Non-standard design code for the **designation:**

**,P...** (additional code **1** or **2** according to scheme beside).

### (17) Servoventilatore assiale 63 ... 200

Raffreddamento con servoventilatore assiale **compatto**, per azionamenti a velocità variabile (il motore può assorbire la corrente nominale per tutto il campo di velocità, in servizio continuo e senza surriscaldamento) con inverter e/o per cicli di avviamento gravosi (per incrementi di  $z_0$  interpellarci).

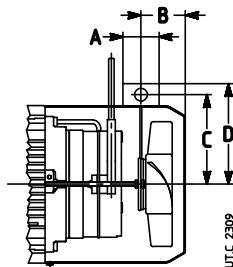
La quota LB (ved. cap. 8.7) **aumenta** della q.tà  $\Delta LB$  indicata nella tabella alla pagina seguente.

Caratteristiche del servoventilatore:

- motore compatto.
- protezione **IP 55**;
- morsetti di alimentazione su apposita morsettiere ausiliaria situata sul copriventola

Codice di esecuzione speciale per la **designazione:** **,VD**.

IC 416 esplicito in targa



### (17) Axial independent cooling fan 63 ... 200

Cooling provided with **compact** axial independent cooling fan, for variable speed drives (motor may absorb nominal current for all speed range, in continuous duty cycle and without overheating) with inverter and/or for heavy starting cycles (for  $z_0$  increases consult us).

LB dimension (see ch. 8.7) **increases** by the  $\Delta LB$  quantity stated in the following table.

Specifications of independent cooling fan:

- compact motor
- **IP 55** protection (it is the protection stated on name plate);
- supply terminals on relevant auxiliary terminal block located inside the motor terminal box

Non-standard design code for the **designation:** **,VD**.

IC 416 is stated on name plate.

Grand. Motore avvolto e targato per Motor size wound and stated for			Servoventilazione - Independent cooling											
Grand. motore Motor size	V	Hz	Targa servoventilatore Independent cooling fan name plate					kg	$\Delta LB$	A	B	C	D	Codice Code
			V	Hz	W	A	cos $\varphi$							
63	$\Delta 380$	50	$\Delta 380$	50	20	0,05	0,63	2	120	74	82	98	116	<b>,VD</b>
	$\Delta 400$		25		0,06	0,62								
	$\Delta 415$		25		0,06	0,62								
	$\Delta 440$	60	$\Delta 440$	25	0,06	0,61								
	$\Delta 460$		30	0,06	0,59									
$\Delta 480$	30	0,07	0,57											
71	$\Delta 380$	50	$\Delta 380$	50	20	0,05	0,66	2	100	74	80	104	122	
	$\Delta 400$		25		0,06	0,63								
	$\Delta 415$		25		0,06	0,62								
	$\Delta 440$	60	$\Delta 440$	25	0,06	0,66								
	$\Delta 460$		30	0,06	0,64									
$\Delta 480$	30	0,07	0,62											
80	$\Delta 380$	50	$\Delta 380$	50	25	0,05	0,67	2,5	102	74	77	117	135	
	$\Delta 400$		25		0,06	0,65								
	$\Delta 415$		30		0,06	0,64								
	$\Delta 440$	60	$\Delta 440$	30	0,06	0,69								
	$\Delta 460$		35	0,07	0,67									
$\Delta 480$	35	0,07	0,65											
90	$\Delta 380$	50	$\Delta 380$	50	30	0,05	0,79	2,5	120	74	77	124	142	
	$\Delta 400$		30		0,06	0,76								
	$\Delta 415$		35		0,06	0,75								
	$\Delta 440$	60	$\Delta 440$	40	0,06	0,83								
	$\Delta 460$		40	0,07	0,81									
$\Delta 480$	45	0,07	0,77											
100	$\Delta 380$	50	$\Delta 380$	50	45	0,11	0,65	3,5	111	74	90	138	156	
	$\Delta 400$		50		0,12	0,63								
	$\Delta 415$		55		0,13	0,61								
	$\Delta 440$	60	$\Delta 440$	60	0,11	0,74								
	$\Delta 460$		65	0,12	0,72									
$\Delta 480$	70	0,13	0,69											
112	$\Delta 380$	50	$\Delta 380$	50	60	0,12	0,82	3,5	107	74	90	143	161	
	$\Delta 400$		65		0,13	0,79								
	$\Delta 415$		70		0,14	0,77								
	$\Delta 440$	60	$\Delta 440$	90	0,14	0,89								
	$\Delta 460$		95	0,14	0,87									
$\Delta 480$	100	0,15	0,84											
132	$\Delta 380$	50	$\Delta 380$	50	35	0,1	0,5	5,5	143	74	95	162	180	
	$\Delta 400$		40		0,11	0,48								
	$\Delta 415$		45		0,11	0,48								
	$\Delta 440$	60	$\Delta 440$	40	0,1	0,58								
	$\Delta 460$		45	0,11	0,56									
$\Delta 480$	50	0,11	0,54											

## 8. HEZ Motore autofrenante per motoriduttori Brake motor for gearmotors

Grand. Motore avvolto e targato per Motor size wound and stated for			Servoventilazione - Independent cooling											
Grand. motore Motor size	V	Hz	Targa servoventilatore Independent cooling fan n. plate					kg	ΔLB	A	B	C	D	Codice Code
			V	Hz	W	A	cos φ							
160	Δ380	50	Δ380	50	50	0,13	0,59	7	140	74	113	189	207	<b>,VD</b>
	Δ400		55		0,14	0,56								
	Δ415		55		0,15	0,54								
	Δ440	60	Δ440	60	75	0,15	0,69							
	Δ460		75		0,15	0,66								
	Δ480		80		0,16	0,63								
180	Δ380	50	Δ380	50	65	0,15	0,7	8	158	74	107	210	228	
	Δ400		70		0,16	0,67								
	Δ415		75		0,16	0,65								
	Δ440	60	Δ440	60	95	0,16	0,79							
	Δ460		100		0,17	0,76								
	Δ480		105		0,17	0,75								
200	Δ380	50	Δ380	50	80	0,15	0,78	9	180	74	120	231	249	
	Δ400		80		0,16	0,76								
	Δ415		85		0,16	0,75								
	Δ440	60	Δ440	60	115	0,18	0,84							
	Δ460		120		0,18	0,83								
	Δ480		125		0,19	0,81								

Codice di esecuzione speciale per la **designazione: ,VD.**

Non-standard design code for the **designation: ,VD.**

## 8. HEZ Motore autofrenante per motoriduttori Brake motor for gearmotors

### (18) Servoventilatore assiale ed encoder 63 ... 200

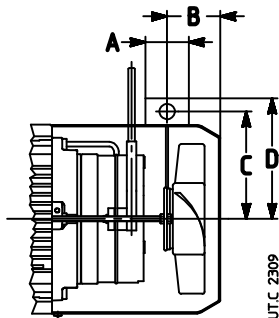
Motore servoventilato munito di encoder ad albero cavo e fissaggio elastico per permettere la registrazione del traferro.

Per caratteristiche e codice per la designazione del servoventilatore e dell'encoder ved. esecuzione (17) e (36), rispettivamente.

Non possibile con esecuzione «Volano» (23).

Codice di esecuzione speciale per la **designazione: ,V ... ,E ...**

IC 416 esplicito in targa.



### (18) Axial independent cooling fan and encoder 63 ... 200

Independently cooled motor equipped with hollow shaft encoder with elastic fastening for brake air-gap adjustment.

For specifications and designation code relevant to the independent cooling fan and the encoder see designs (17) and (36), respectively.

Not possible with «Flywheel» design (23).

Non-standard design code for the **designation: ,V ... ,E ...**

IC 416 is stated on name plate.

Grandezza motore Motor size	$\Delta LB$ mm	A	B	C	D
<b>63</b>	120	74	82	98	116
<b>71</b>	100	74	80	104	122
<b>80</b>	102	74	77	117	135
<b>90</b>	120	74	77	124	142
<b>100</b>	111	74	90	138	156
<b>112</b>	107	74	90	149	161
<b>132</b>	143	74	95	162	180
<b>160</b>	140	74	113	189	207
<b>180</b>	158	74	107	210	228
<b>200</b>	180	74	120	231	249

### (20) Sonde termiche bimetalliche

Tre sonde in serie con contatto normalmente chiuso inserite negli avvolgimenti. Corrente nominale 1,6 A, tensione nominale 250 V c.a. Si ha l'apertura del contatto quando (ritardo 20 ÷ 60 s) la temperatura degli avvolgimenti raggiunge la temperatura di intervento di **150 °C** (B15).

Terminali collegati a una morsettiera fissa o volante in scatola morsettiera.

Codice di esecuzione speciale per la **designazione: ,B15**

### (20) Bi-metal type thermal probes

Three bi-metal probes wired in series with usually closed contact inserted in the windings. Nominal current 1,6 A, nominal voltage 250 V a.c.. The contact opens when (delay 20 ÷ 60 s) the temperature of the windings reaches the setting temperature of **150 °C** (B15).

Terminals connected to a loose or fixed terminal block inside the terminal box.

Non-standard design code for the **designation: ,B15**

### (21) Tettuccio parapiooggia

Esecuzione necessaria per applicazioni all'esterno o in presenza di spruzzi d'acqua, in forma costruttiva con albero verticale in basso (IM V1, IM V18).

La quota LB (ved. cap. 8.7) aumenta della quantità  $\Delta LB$  indicata in tabella:

Codice di esecuzione speciale per la **designazione: ,PP**

### (21) Drip-proof cover

Necessary design for outdoor applications or when water sprays are present, in mounting position with downwards vertical shaft (IM V1, IM V18).

LB dimension (see. ch. 8.7) increases by  $\Delta LB$  stated in table:

Non-standard design code for the **designation: ,PP**

Grand. motore Motor size	$\Delta LB$ [mm]
<b>63</b>	43
<b>71 ... 132</b>	45
<b>160 ... 200</b>	60

## 8. HEZ Motore autofrenante per motoriduttori Brake motor for gearmotors

### (26) Alimentazione separata freno c.c.

I motori vengono forniti di serie come da cap 8.8 (1):

Grand.  $\leq 132$ : raddrizzatore collegato direttamente alla morsettiera motore.

Grand.  $\geq 160$ : raddrizzatore non collegato alla morsettiera motore

L'alimentazione separata del freno è necessaria in varie applicazioni (ad esempio: motori azionati da inverter, motori per sollevamenti con frenature a carico in discesa). Sono disponibili, a richiesta, le seguenti tensioni di alimentazione in ingresso al raddrizzatore.

Per la **designazione** impiegare codici di esecuzione speciale indicati in tabella.

### (26) Separate d.c. brake supply

Motors are supplied as standard according to ch. 8.8 (1):

Size  $\leq 132$ : rectifier connected directly to motor terminal block.

Size  $\geq 160$ : rectifier not connected to motor terminal block.

Brake separate supply is necessary in several applications (e.g.: motors driven by inverter, motors for lifting with on-load descent braking). Following rectifier input voltages are available on request.

For the **designation** use the non-standard design codes stated in the table.

Grand. motore Motor size	Grand. freno Brake size	Alimentazione del raddrizzatore Rectifier supply	Indicazioni di targa - Name plate data		
			Raddrizzatore Rectifier	Tensione bobina freno Nominal brake coil voltage	Codice Code
		V~		V c.c. $\pm 5\%$	
$\leq 132$	12, 53, 04	24 V c.c.-d.c. <sup>1)</sup>	-	24	,F17
		110 ... 440	RM1	103	,F1A
		460 ... 480	$\leq 80$ RN1 / $\geq 90$ RR8	206	,F12A
	05, 15	24 V c.c.-d.c. <sup>1)</sup>	-	24	,F17
		110 ... 440	RM2	103	,F1A
		460 ... 480	RR8	206	,F12A
06S, 56, 06, 07	24 V c.c.-d.c. <sup>1)</sup>	-	24	,F17	
	110	RR5	51	,F15	
	200 ... 440	RM2	103	,F1B	
		460 ... 480	RR8	206	,F12A
$\geq 160$	08, 09	24 V c.c.-d.c. <sup>1)</sup>	-	24	,F17
		110	RR5	51	,F15
		220 ... 240	RR5	103	,F1C
		255 ... 277	RR5	119	,F4
		290	RR1 <sup>2)</sup>	130	,F7
		330 ... 346	RR1 <sup>2)</sup>	156	,F21
		380 ... 415	RR1 <sup>2)</sup>	178	,F10
		440 ... 480	RR8	206	,F12B

1) Non è prevista la fornitura del raddrizzatore.

2) Nel caso di disinserzione dal lato c.a. e c.c. ed elevato numero di interventi è necessario il raddrizzatore RR8.

1) Rectifier is not supplied.

2) In case of disconnection on a.c. and d.c. side and high number of starts use a RR8 rectifier.

### (35) Ventola di lega leggera

Motore munito di ventola in lega leggera (alluminio) per ambienti nei quali è sconsigliato l'utilizzo della ventola standard di materiale plastico.

Codice di esecuzione speciale per la **designazione**: ,VL

### (35) Light alloy fan

Motor with light alloy fan (aluminum) for environments where it is not advisable to use the standard plastic fan.

Non-standard design code for the **designation**: ,VL

## 8. HEZ Motore autofrenante per motoriduttori Brake motor for gearmotors

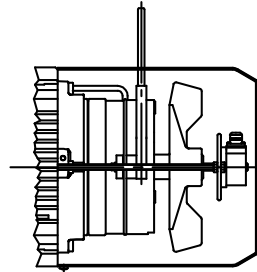
### (36) Encoder 63 ... 200

Motore munito di encoder incrementale ad albero cavo e fissaggio elastico con le seguenti caratteristiche indicate in tabella (cavetti di collegamento liberi per impiego di connettori a cura dell'Acquirente). Per caratteristiche tecniche diverse e/o aggiuntive interpellarci. La quota LB (ved. cap. 8.7) **umenta** della quantità  $\Delta LB$  indicata in tabella.

Grandezza motore Motor size	$\Delta LB$ mm
63	70
71	72
80	70
90	55
100	60
112	58
132	59
160	58
180	42
200	65

### (36) Encoder 63 ... 200

Motor equipped with incremental hollow shaft encoder and elastic fastening with the following features stated in the table (free connection wirings for the use of connectors installed by the Buyer). For different and/or additional technical specifications, consult us. LB dimension (see ch. 8.7) **increases** by  $\Delta LB$  quantity stated in the table.



Segnale di uscita <sup>1)</sup> Output signal <sup>1)</sup>	RS 422 LD TTL	RS 422 TTL	Push - Pull HTL LD HTL	sin / cos	
Tensione alimentazione $U_B$ Supply voltage $U_B$	5 V d.c. $\pm$ 5%	10 $\div$ 30 V d.c.		5 V d.c. $\pm$ 5%	10 $\div$ 30 V d.c.
Consumo di corrente massimo (senza carico) $I_N$ Maximum current consumption (without load) $I_N$	90 mA		100 mA	110 mA	
Canali Channels	A+, A-, B+, B-, 0+, 0-				
Ampiezza segnali in uscita Output amplitude per track	$U_l \leq 0,5 V_{dc}; U_h \geq 2,5 V_{dc}$		$U_l \leq 0,5 V_{dc}; U_h \geq U_B - 1 V_{dc}$	1 $V_{pp} \pm 20\%$ (canale - channel A, B) 0,1 $\div$ 1,2 V (canale - channel 0)	
Corrente ammessa per canale $I_{out}$ Maximum output current per track $I_{out}$	$\pm 20$ mA		$\pm 30$ mA	-	
Frequenza di conteggio massima $f_{max}$ Maximum pulse frequency $f_{max}$	100 $\div$ 300 kHz <sup>2) 3)</sup>			-	
Frequenza -3 dB Frequency -3 dB	-			$\geq 180$ kHz	
N impulsi/giro No. pulse per revolution	1024 <sup>4)</sup>				
Resistenza alle vibrazioni (DIN-IEC 68-2-6) Vibration resistance (DIN-IEC 68-2-6)	$\leq 100$ m/s <sup>2</sup> , 10 ... 2 000 Hz				
Resistenza allo shock (DIN-IEC 68-2-27) Shock resistance (DIN-IEC 68-2-27)	$\leq \leq 1000 \div 2500$ m/s <sup>2</sup> , 6 ms <sup>2)</sup>			$\leq 2000$ m/s <sup>2</sup> , 6 ms	
Velocità massima Maximum speed	6 000 min <sup>-1</sup>				
Temperatura ambiente Ambient temperature	-40 °C + 100 °C	-30 °C + 85 °C	-40 °C + 100 °C	-25 °C + 85 °C	
Grado di protezione (EN 60 529) Protection degree (EN 60 529)	IP65				
Connessioni Connections	cavi liberi <sup>8)</sup> L = 1 000 mm per impiego con connettore a cura dell'acquirente free cables <sup>8)</sup> L = 1 000 mm for use of connector installed by the user				
Sezioni cavi encoder Encoder cable cross-sections	2x0,22+6x0,14 [mm <sup>2</sup> ]	10x0,14 [mm <sup>2</sup> ]	2x0,22+6x0,14 [mm <sup>2</sup> ]	8x0,22 [mm <sup>2</sup> ]	8x0,22 [mm <sup>2</sup> ]
Codice per la designazione Code for designation	<b>,E1</b>	<b>,E2</b>	<b>,E3</b>	<b>,E4</b>	<b>,E5</b>

- 1) Altre configurazioni elettroniche disponibili a richiesta; interpellarci.
- 2) Variabile a seconda del modello.
- 3) Parametro da verificare in funzione della combinazione velocità massima motore/numero impulsi/giro richiesti.
- 4) Altri valori di impulsi/giro disponibili a richiesta (max 5 000 impulsi/giro).
- 8) A richiesta: lunghezze cavo differenti, uscita con connettore o con connettore e cavo; interpellarci.

- 1) Other electronic configurations available on request; consult us.
- 2) Variable depending on the model.
- 3) Parameter to be checked depending on the combination max motor speed/pulse per revolution required.
- 4) Other pulse rates available on request (max 5 000 ppr).
- 8) On request: different cable lengths, output with connector or with connector and cable; consult us.

Codice di esecuzione speciale per la **designazione: ,E1 ... ,E5** (ved. tabella).

Non-standard design code for the **designation: ,E1 ... ,E5** (see table).

## 8. HEZ Motore autofrenante per motoriduttori Brake motor for gearmotors

### (51) Esecuzione rinforzata per alimentazione da inverter 160 ... 200

Consigliata o necessaria (ved. cap. 2.6 «Picchi di tensione ( $U_{max}$ ), gradienti di tensione ( $dU/dt$ ), lunghezza cavi») per tensioni di alimentazione dell'inverter  $U_N > 400$  V, picchi di tensione  $U_{max} > 1000$  V, gradienti di tensione  $dU/dt > 1$  kV/ $\mu$ s, lunghezza dei cavi di alimentazione tra inverter e motore  $> 30$  m.

Consiste in un tipo di avvolgimento e un ciclo di impregnazione speciali.

Codice di esecuzione speciale per la **designazione: ,IR**

### (51) Strengthened design for supply from inverter 160 ... 200

Advised or necessary (see ch. 2.6 «Voltage peaks ( $U_{max}$ ), voltage gradients ( $dU/dt$ ), cable length») for inverter supply voltages  $U_N > 400$  V, voltage peaks  $U_{max} > 1000$  V, voltage gradients  $dU/dt > 1$  kV/ $\mu$ s, supply cable length between inverter and motor  $> 30$  m.

It consists of special winding and impregnation cycle.

Non-standard design code for the **designation: ,IR**

### (53) Freno con microinterruttore

Freno con micro interruttore meccanico per segnalare l'**usura o la condizione di blocco/sblocco del freno**:

- alimentazione 250 V c.a. max. 6 A;
- grado di protezione IP 67;
- terminali collegati a morsettiera fissa o volante in scatola morsettiera (per i collegamenti, ved. fig. sottostante).

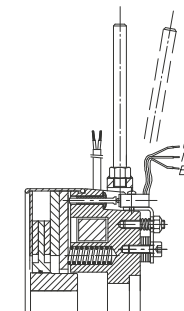
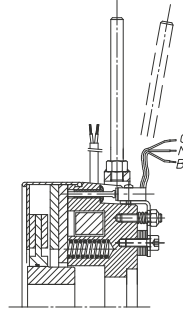
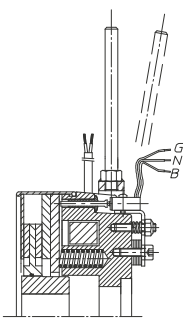
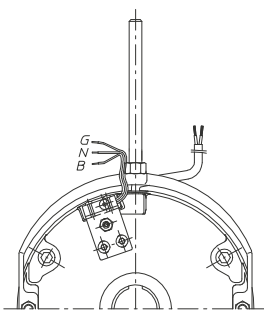
### (53) Brake with microswitch

Brake equipped with a mechanical microswitch in order to indicate **brake wear or brake jam/release**:

- supply: 250 V a.c. max. 6 A;
- protection degree IP 67;
- terminals are wired to a fixed or loose terminal block inside the terminal box (for wiring schemes see fig. below).

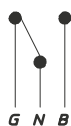
Segnalazione **blocco/sblocco** freno  
Brake **jam/release** signal

Segnalazione **usura** freno  
Brake **wear** signal

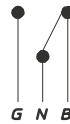


U.T.C. 1423

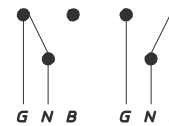
G = grigio / grey N = nero / black B = blu / blue



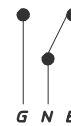
Condizione di blocco  
(freno non alimentato)  
Jam condition  
(brake not fed)  
 $M_i \neq 0$



Condizione di sblocco  
(freno alimentato)  
Release condition  
(brake fed)  
 $M_i = 0$



Condizione di freno usurato  
Worn brake condition



Condizione di freno integro  
Unworn brake condition

Codice di esecuzione speciale per la **designazione:**

**,SB** (segnalazione **blocco/sblocco** freno)

**,SU** (segnalazione **usura** freno)

Non-standard design code for the **designation:**

**,SB** (brake **jam/release** signal)

**,SU** (brake **wear** signal)

# 8. HEZ Motore autofrenante per motoriduttori Brake motor for gearmotors

## 8.8 Targa

Sono indicati in tabella, nella prima e seconda colonna, i tipi di alimentazione previsti.

## Name plate

Supply of independent cooling fan is **co-ordinated** with motor winding voltage as stated in the table.

				IEC 60034-1				IE3		UTC 2281	
MOT. (1)~ (9)	(2)	(3)	(4)	(5)	IP (6)	AMB. (7)	IC (8)	(10)	(11)	(12)	(13)
(14)	Freno Brake (30)	Nm (31)	V~/Hz (32)	A (33)	## (34)	V= (35)					
DE/NDE (16)		(17)									
(19) V (20)	% (21)	Hz (22)	% (23)	A (24)	kW (25)	min <sup>-1</sup> (26)	cos φ (27)				
(28)											
(29)											

- |  |   |
|--|---|
| (1) Numero delle fasi                                  | (1) Number of phases  |
| (2) Tipo motore  | (2) Motor type  |
| (3) Grandezza  | (3) Size  |
| (4) Numero poli  | (4) Number of poles   |
| (5) Designazione forma costruttiva                     | (5) Designation of mounting position                        |
| (6) Protezione IP ...                                  | (6) Protection IP ...                                       |
| (7) Temperatura ambiente massima                       | (7) Maximum ambient temperature                             |
| (8) Codice IC  | (8) Code IC   |
| (9) N° di produzione                                   | (9) Production number                                       |
| (10) Bimestre, anno di produzione e N° di serie        | (10) Two months and year of manufacturing end serial number |
| (11) Massa del motore                                  | (11) Motor mass   |
| (12) Classe di isolamento I.C.L. ...                   | (12) Insulation class I.C.L....                             |
| (13) Servizio S....                                    | (13) Duty cycle S...  |
| (14) Codice motore                                     | (14) Motor code   |
| (15) Codice cliente *                                  | (15) Customer code *  |
| (16) Cuscinetti  | (16) Bearings   |
| (17) Nota 1  | (17) Note 1   |
| (18) Nota 2  | (18) Note 2   |
| (19) Collegamento delle fasi                           | (19) Connection of the phases                               |
| (20) Tensione nominale                                 | (20) Nominal voltage  |
| (21) Tolleranza tensione                               | (21) Voltage tolerance                                      |
| (22) Frequenza nominale                                | (22) Nominal frequency                                      |
| (23) Tolleranza frequenza                              | (23) Frequency tolerance                                    |
| (24) Corrente nominale                                 | (24) Nominal current  |
| (25) Potenza nominale                                  | (25) Nominal power  |
| (26) Velocità nominale                                 | (26) Nominal speed  |
| (27) Fattore di potenza nominale                       | (27) Nominal power factor                                   |
| (28) Rendimento nominale IEC 60034-2-1                 | (28) Nominal efficiency IEC 60034-2-1                       |
| (29) Design - codice                                   | (29) Design - code  |
| (30) Grandezza freno                                   | (30) Brake size   |
| (31) Momento frenante freno                            | (31) Brake braking torque                                   |
| (32) Alimentazione del raddrizzatore                   | (32) Rectifier supply                                       |
| (33) Corrente assorbita dal freno                      | (33) Current absorbed by brake                              |
| (34) Sigla raddrizzatore                               | (34) Rectifier designation                                  |
| (35) Tensione nominale c.c. di alimentazione del freno | (35) D.c. nominal voltage of brake supply                   |

\* a richiesta

\* on request

Motore avvolto e targato per Motor wound and stated for		Grandezza motore Motor size	
V	Hz	63 ... 132	160 ... 200
Δ 220 Y380	50	●	-
Δ 230 Y400	50	●	-
Δ 240 Y415	50	●	-
Δ 265 Y460	60	●	-
Δ 277 Y480	60	●	-
Δ 380	50	-	●
Δ 400	50	-	●
Δ 415	50	-	●

- Targhettatura standard - Non previsto
- Standard nameplate - Not foreseen

### 63 ... 132

				IEC 60034-1				IE3		UTC 2282		
MOT. 3 ~ (1)	HE3Z 80B 4 B5 (2)	IP 55 (6)	AMB. 40°C (7)	IC 411 (8)	(10)	(11)	(12)	(13)				
1641531 01/19 (9)	4598354 (15)	kg 12.6 (11)	I.C.L. F (12)	A (13)	## (14)	V= (15)						
R000264171 (16)	Freno Brake BZ04 (30)	Nm 11 (31)	V~/Hz 110-440/50-60 (32)	A 0.2 (33)	RM1 (34)	103 (35)						
CUSTOMER (17)		(18)										
DE/NDE 6204-2Z/6204-2Z (16)		(17)										
Δ V Y (19)	% (20)	Hz (21)	% (22)	A (23)	kW (24)	min <sup>-1</sup> (25)	cos φ (26)					
220/380	± 10%	50	± 2%	3.23/1.87	0.75	1415	0.74					
230/400		50		3.25/1.88	0.75	1425	0.7					
240/415		50		3.32/1.92	0.75	1430	0.66					
265/460		60		2.87/1.66	0.75	SF1.15	1735	0.68				
277/480		60		2.92/1.69	0.75	SF1.2	1740	0.64				
50/60Hz: IE3 82.5/85.5(100%) 83.8/85.3(75%) 81.8/82.7(50%)												
60Hz NEMA NOM. EFF. 85.5% 1 hp DES.C CODE.K/L												

### 160 ... 200

				IEC 60034-1				IE3		UTC 2283	
MOT. 3 ~ (1)	HE3Z 160L 4 B5 (2)	IP 55 (6)	AMB. 40°C (7)	IC 411 (8)	(10)	(11)	(12)	(13)			
1642457 01/19 (9)	4598127 (15)	kg 125 (11)	I.C.L. F (12)	A (13)	## (14)	V= (15)					
R000111171 (16)	Freno Brake BC08 (30)	Nm 250 (31)	V~/Hz 400/50 (32)	A 0.56 (33)	RR1 (34)	178 (35)					
CUSTOMER (17)		(18)									
DE/NDE 6309-2Z-C3/6309-2Z-C3 (16)		(17)									
Δ V Y (19)	% (20)	Hz (21)	% (22)	A (23)	kW (24)	min <sup>-1</sup> (25)	cos φ (26)				
380	± 10%	50	± 2%	30.1	15	1460	0.82				
400		50		29.5	15	1465	0.80				
415		50		29	15	1470	0.78				
50Hz: IE3 92.1(100%) 91.9(75%) 92.1(50%)											

9

# Installazione e manutenzione Installation and maintenance



## Indice

9.1 Avvertenze generali sulla sicurezza	
9.2 Installazione: indicazioni generali	
9.3 Manutenzione periodica	
Motore	
Freno HBZ - HEZ	
Freno HEZ	
Freno HBF	
Freno HBV	
9.4 Collegamenti	
Motore	
Freno HBZ, HEZ, HBV (raddrizzatore)	
Freno HBF	
Equipaggiamenti ausiliari	

## Contents

General safety instructions	226
Installation: general directions	227
Periodical maintenance	228
Motor	228
Brake HBZ	228
Brake HEZ	228
Brake HBF	229
Brake HBV	230
Connections	230
Motor	230
Brake HBZ, HEZ, HBV (rectifier)	231
Brake HBF	232
Auxiliary equipments	233

## 9. Installazione e manutenzione Installation and maintenance

### 9.1 Avvertenze generali sulla sicurezza

**Pericolo: le macchine elettriche rotanti presentano parti pericolose in quanto poste sotto tensione, in movimento, con temperature superiori a 50 °C.**

**Il motore non deve essere messo in servizio prima di essere incorporato su una macchina che risulti conforme alla direttiva 2006/42/CE.**

Un'installazione non corretta, un uso improprio, la rimozione delle protezioni, lo scollegamento dei dispositivi di protezione, la carenza di ispezioni e manutenzione, i collegamenti impropri, possono causare danni gravi a persone e cose.

Pertanto, il motore deve essere movimentato, installato, messo in servizio, gestito, ispezionato, mantenuto e riparato **esclusivamente da personale responsabile qualificato** (definizione secondo IEC 364). Nel corso di ogni operazione elencata, seguire le istruzioni riportate nel presente catalogo, le istruzioni e avvertenze che accompagnano ogni motore, le vigenti disposizioni legislative di sicurezza e tutte le normative applicabili in materia di corretta installazione elettrica.

Poiché le macchine elettriche del presente catalogo sono normalmente destinate ad essere impiegate in aree industriali, **protezioni supplementari** eventualmente necessarie devono essere adottate e garantite da chi è responsabile dell'installazione.

I lavori sulla macchina elettrica debbono avvenire a macchina ferma e scollegata dalla rete (compresi gli equipaggiamenti ausiliari). Se sono presenti protezioni elettriche eliminare ogni possibilità di riavviamento improvviso attenendosi alle specifiche raccomandazioni sull'impiego delle varie apparecchiature. In motori monofase il condensatore di esercizio può rimanere caricato tenendo temporaneamente in tensione i relativi morsetti anche a motore fermo.

Prima della messa in servizio verificare il corretto funzionamento del freno e l'**adeguatezza del momento frenante** avendo cura di evitare pericoli per persone e cose.

La responsabilità del corretto funzionamento del freno ricade sull'installatore finale il quale, prima della messa in servizio, deve:

- assicurarsi che il momento frenante soddisfi le esigenze dell'applicazione;
- rispettare le indicazioni di collegamento e ogni altra raccomandazione riportate nel presente capitolo.

Il buon funzionamento del freno nel tempo dipende dalla corretta manutenzione periodica.

**Direttiva EMC.** I motori asincroni trifase e monofase alimentati da rete e funzionanti in servizio continuo sono conformi alle norme EN 50081 e EN 50082. Non sono necessari particolari accorgimenti di schermatura. La stessa cosa vale per il motore dell'eventuale servoventilatore.

Nel caso di funzionamento intermittente, le eventuali perturbazioni generate dai dispositivi di inserzione devono essere limitate mediante adeguati cablaggi (indicati dal produttore dei dispositivi).

Per motore HBV, l'insieme raddrizzatore-bobina freno può essere reso conforme alla norma EN 50081-1 (limiti di emissioni per ambienti civili) e alla EN 50082-2 (immunità per ambienti industriali) o collegando in parallelo all'alimentazione alternata del raddrizzatore un condensatore o filtro antidisturbo (per caratteristiche, interpellarci; ved. esecuzione speciale (28)).

Nel caso di motori alimentati da inverter devono essere seguite le istruzioni di cablaggio del produttore dell'inverter.

Nel caso di alimentazione separata del freno, i cavi di alimentazione del freno stesso devono essere tenuti separati da quelli di potenza. È possibile tenere insieme i cavi freno con altri cavi solo se sono schermati.

In caso di esecuzione con encoder attenersi alle seguenti indicazioni: installare la scheda elettronica di controllo il più vicino possibile all'encoder (e il più lontano possibile dall'eventuale inverter o, nell'impossibilità di farlo, schermare in maniera efficace l'inverter stesso); utilizzare sempre cavi schermati e twistati con connessione a terra da entrambe le estremità; i cavi di segnale dell'encoder devono giacere separatamente dai cavi di potenza (vedere anche le istruzioni specifiche allegate al motore).

Tutti i suddetti componenti sono destinati ad essere incorporati in apparecchi o sistemi completi e **non debbono essere messi in servizio fino a quando l'apparecchio o il sistema nel quale il componente è stato incorporato non sia stato reso conforme alla Direttiva Macchine (Dichiarazione di incorporazione - Direttiva 2006/42/CE Art 4.2 - II B).**

**Conformità alla Direttiva Europea «Bassa tensione» 2014/35/UE:** i motori sono conformi alla direttiva e riportano per questo il marchio CE in targa.

### General safety instructions

**Danger: electric rotating machines present dangerous parts: when operating they have live and rotating components with temperatures higher than 50 °C.**

**Motor should not be put into service before it has been incorporated on a machine which conforms to 2006/42/EC directive.**

An incorrect installation, an improper use, the removing of protections, the disconnection of protection devices, the lack of inspections and maintenance, the inadequate connections may cause severe personal injury or property damage.

Therefore motor must be moved, installed, put into service, handled, controlled, serviced and repaired **exclusively by responsible skilled personnel** (definition to IEC 364). During each mentioned operation, follow the instructions of this catalog, the instructions and warnings relevant to each motor, all existing safety laws and standards concerning correct electric installations.

Since electric machines of this catalog are usually installed in industrial areas, **additional protection measures**, if necessary, must be adopted and assured by the person responsible for the installation.

When working on electric machine, machine must be stopped and disconnected from the power line (including auxiliary equipments). If there are electric protections, avoid any possibility of unexpected restarting, paying attention to specific recommendations on equipment application. In single-phase motors, running capacitor can remain temporarily charged keeping live the relevant terminals even after motor stop.

Before putting into service verify the correct operation of the brake and the **adequacy of braking torque** in order to avoid dangers for persons and things.

The responsibility of the correct brake running is of the final assembler who, before putting into service, must:

- make sure that braking torque meets application needs;
- respect connection instructions and any further recommendation contained in present chapter.

The trouble-free life of the brake depends on the correct periodical maintenance.

**EMC directive.** Asynchronous three-phase and single-phase motors supplied from the line and running in continuous duty comply with standards EN 50081 and EN 50082. No particular shieldings are necessary. This is also valid for the motor of independent cooling fan, if any.

In case of jogging operation, any disturbance generated by insertion devices must be limited through adequate wirings (as indicated by device manufacturer).

For HBV motor, the rectifier-brake coil group can comply with standards EN 50081-1 (emission levels for civil environments) and EN 50082-2 (immunity for industrial environments) by connecting in parallel to the a.c. rectifier a capacitor or a noise-reducing filter (for details, consult us; see non-standard design (28)).

Where motors are supplied by inverters it is necessary to follow the wiring instructions of the manufacturer of the inverter.

When brake is separately supplied, brake cables must be kept separate from power cables. It is possible to keep together brake cables with other cables only if they are shielded.

In case of design with encoder pay attention to following instructions: install the control electronic board as near as possible the encoder (and as far as possible from inverter, if any; if not possible, carefully shield the inverter); always use twisted pairs shielded leads connected to earth on both ends; signal cables of the encoder must be separate from the power cables (see specific instructions attached to the motor).

All above mentioned components are designed to be incorporated into equipment or complete systems and **should not be put into service before equipment or system has been made in conformity with Machinery Directive (Declaration of incorporation - Directive 2006/42/EC Art. 4.2 - II B).**

**Compliance with «Low voltage» 2014/35/EU Directive:** motors meet the requirements of this directive and are therefore CE marked on name plate.

## 9. Installazione e manutenzione Installation and maintenance

### 9.2 Installazione: indicazioni generali

**Al ricevimento**, verificare che il motore corrisponda a quanto ordinato e che non abbia subito danni durante il trasporto. Non mettere in servizio motori danneggiati.

I golfari presenti sui motori servono al sollevamento del solo motore e non di altre macchine ad esso accoppiate.

Per un'eventuale **giacenza a magazzino** l'ambiente deve essere pulito, asciutto, privo di vibrazioni ( $v_{\text{eff}} \leq 0,2$  mm/s) e agenti corrosivi. Proteggere sempre il motore dall'umidità.

**Controllo della resistenza di isolamento.** Prima della messa in servizio e dopo lunghi periodi di inattività o giacenza a magazzino, si dovrà misurare la resistenza d'isolamento tra gli avvolgimenti e verso massa con apposito strumento in corrente continua (500 V). **Non toccare i morsetti durante e negli istanti successivi alla misurazione in quanto i morsetti sono sotto tensione.**

La resistenza d'isolamento, misurata con l'avvolgimento a temperatura di 25 °C, non deve essere inferiore a 10 M $\Omega$  per avvolgimento nuovo, a 1 M $\Omega$  per avvolgimento di macchina che ha funzionato per diverso tempo. Valori inferiori sono normalmente indice di presenza di umidità negli avvolgimenti; provvedere in tal caso ad essicarli.

Nel caso si prevedano sovraccarichi di lunga durata o pericoli di bloccaggio, installare salvamotori, limitatori elettronici di momento torcente o altri dispositivi similari.

Per servizi con elevato numero di avviamenti a carico è consigliabile la protezione del motore con **sonde termiche** (incorporate nello stesso): l'interruttore magnetotermico non è idoneo in quanto dovrebbe essere tarato a valori superiori alla corrente nominale del motore.

Quando l'avviamento è a vuoto (o comunque a carico molto ridotto) ed è necessario avere avviamenti dolci, correnti di spunto basse, sollecitazioni contenute, adottare l'avviamento a tensione ridotta (es.: avviamento Y- $\Delta$ , con autotrasformatore, con inverter, ecc.).

Prima di effettuare l'allacciamento elettrico assicurarsi che l'alimentazione corrisponda ai dati di targa per: motore, eventuale servomotori, ecc.

Scegliere cavi di sezione adeguata in modo da evitare surriscaldamenti e/o eccessive cadute di tensione ai morsetti del motore.

Eseguire il collegamento secondo gli schemi indicati nel foglio contenuto nella scatola morsettiera, riportati al p.to 9.4.



Le parti metalliche dei motori che normalmente non sono sotto tensione devono essere stabilmente **collegate a terra**, mediante un cavo di sezione adeguata, utilizzando l'apposito morsetto contrassegnato all'interno della scatola morsettiera.

Per non alterare il grado di protezione dichiarato in targa, richiudere la scatola morsettiera posizionando correttamente la guarnizione e serrando tutte le viti di fissaggio. Per installazioni in ambienti con frequenti spruzzi d'acqua si consiglia di sigillare la scatola morsettiera e l'entrata del bocchettone pressacavo con mastice per guarnizioni.

Per motori trifase il senso di rotazione è orario (visto lato comando) se i collegamenti sono effettuati come al p.to 9.4. Se il senso di rotazione non corrisponde a quello desiderato, invertire due fasi della linea di alimentazione.

In caso di inserzione o disinserione di avvolgimenti motore con polarità elevata ( $\geq 6$  poli) si possono avere picchi di tensione dannosi. **Predisporre idonee protezioni (es. varistori o filtri) sulla linea di alimentazione.** Anche l'impiego di inverter richiede alcune precauzioni relative alla sua qualità, al valore della tensione di rete  $U_N$ , ai picchi di tensione ( $U_{\text{max}}$ ), ai gradienti di tensione ( $dU/dt$ ) e alla lunghezza dei cavi tra inverter e motore; potrebbero essere necessarie esecuzioni speciali del motore (da richiedere in fase d'ordine) e/o filtri adeguati da inserire sulla linea di alimentazione, ved. cap. 2.5 «Picchi di tensione ( $U_{\text{max}}$ ), gradienti di tensione ( $dU/dt$ ), lunghezza cavi».

Nell'**installazione** sistemare il motore in modo che si abbia un ampio passaggio d'aria (dal lato ventola) per il raffreddamento. Evitare che si abbiano: strozzature nei passaggi d'aria; fonti di calore nelle vicinanze tali da influenzare la temperatura sia dell'aria di raffreddamento sia del motore (per irraggiamento); insufficiente ricircolazione d'aria o in generale casi di applicazione che compromettano il regolare scambio termico.

In caso di **installazione all'aperto**, in presenza di climi umidi o corrosivi la sola protezione IP 55 non è garanzia di idoneità all'applicazione. Infatti, oltre a prevedere sempre i fori scarico condensa (esecuzione (8)), nella corretta posizione e sempre aperti, salvo durante i lavaggi, è necessario adottare anche l'«Esecuzione per ambiente umido e corrosivo» e «Disco e bulloneria freno inox» (esecuzione (47)); inoltre, valutare l'opportunità dell'esecuzione con «scaldiglia anticondensa» (esecuzione (13)).

Infine, quando è possibile, occorre proteggere il motore con opportuni accorgimenti dall'irraggiamento solare e dall'esposizione diretta alle intemperie; in particolare, quando il motore è installato ad asse verticale con ventola in alto è necessario prevedere l'adozione del «Tettuccio parapiooggia» (esecuzione (21)).

La superficie alla quale viene fissato il motore deve essere ben dimensionata e livellata per garantire: stabilità di fissaggio, allineamento del motore con la macchina utilizzatrice e assenza di vibrazioni indotte sul motore stesso.

### Installation: general directions

**On receipt**, verify that motor corresponds to order and that it has not been damaged during the transport. Do not put into service any damaged motors.

Eyebolts on motors are suitable only for lifting the motor and not other machines fitted to it.

In case of **storing** the environment must be clean, dry, free from vibrations ( $v_{\text{eff}} \leq 0,2$  mm/s) and corrosive agents. Always protect motor from humidity.

**Insulation resistance control.** Before putting into service and after long stillstanding or storing periods it is necessary to measure insulation resistance between the windings and to earth by adequate d.c. instrument (500 V). **Do not touch the terminals during and just after the measurement because of live terminals.**

Insulation resistance, measured at 25 °C winding temperature, must not be lower than 10 M $\Omega$  for new winding, than 1 M $\Omega$  for winding run for a long time. Lower values usually denote the presence of humidity in the windings; in this case let them dry.

For full load and long lasting running or for jamming conditions, cutouts, electronic torque limiters or other similar devices should be fitted.

Where duty cycles involve a high number of on-load starts, it is advisable to utilize **thermal probes** for motor protection (fitted on the wiring); magnetothermic breaker is unsuitable since its threshold must be set higher than the motor nominal current of rating.

For no-load starts (or with very reduced load) and whenever it is necessary to have smooth starts, low starting currents and reduced stresses, adopt a reduced voltage starting (e.g.: Y- $\Delta$  starting, with starting autotransformer, with inverter, etc.).

Before wiring up to the electrical power supply make sure that the voltage corresponds to name plate data for: motor, independent cooling fan, if any, etc.

Select cables of suitable section in order to avoid overheatings and/or excessive voltage drops at motor terminals.

Make sure that the connection is according to schemes as per sheet contained in the terminal box (see point 9.4).



Metallic parts of motors which usually are not under voltage, must be firmly **connected to earth** through a cable of adequate section and by using the proper terminal inside the terminal box marked for the purpose.

In order not to alter protection class shown on name plate, close the terminal box by correctly positioning the gasket and tightening all fastening screws. For installations in environments with frequent water sprays, it is advisable to seal the terminal box and the cable gland input using seal.

For three-phase motors the direction of rotation is clockwise (drive-end view) if connections are according to point 9.4. If direction of rotation is not as desired, invert two phases at the terminals.

In case of connection or disconnection of high polarity ( $\geq 6$  poles) motor windings, there can be dangerous voltage peaks. **Pre-arrange the proper protection (e.g. varistors or filters) on the supply-line.** The use of inverter involves some precautions relevant to its quality, to the value of mains voltage  $U_N$ , to voltage peaks ( $U_{\text{max}}$ ), to voltage gradients ( $dU/dt$ ) and to cable length between inverter and motor; some non-standard motor designs (to be required when ordering) and/or adequate filters to be inserted on supply line could be necessary; see ch. 2.5 «Voltage peaks ( $U_{\text{max}}$ ), voltage gradients ( $dU/dt$ ), cable length».

During the **installation**, position the motor so as to allow a free passage of air (on fan side) for cooling. Avoid: any obstruction to the airflow; heat sources near the motor that might affect the temperatures both of cooling air and of motor (for radiation); insufficient air recycle or any other factor hindering the steady heat exchange.

For **outdoor installation**, in presence of damp or corrosive environments the IP55 protection degree is not enough to guarantee a proper application. Therefore, apart from providing always the condensate drain holes (design (8)), in the right position and always open (except during washes) it is necessary also to adopt the «Design for damp and corrosive environment» and the «Stainless steel bolts and screws of brake» (see design (47)); additionally, «Anti-condensation heater» design (see design (13)) may be advisable.

Finally, motors should be protected whenever possible, and by whatever appropriate means, from solar radiation and from weather direct exposure; in particular, when the motor is installed with downwards vertical shaft «Drip-proof cover» becomes essential (see design (21)).

The surface to which motor is fitted must be correctly dimensioned and flattened in order to allow fastening security and motor alignment with driven machine and to avoid vibrations on the motor.

## 9. Installazione e manutenzione Installation and maintenance

**Accoppiamenti.** Per il foro degli organi calettati sull'estremità d'albero è consigliata la tolleranza **H7**; per estremità d'albero con  $D \geq 55$  mm, purché il carico sia uniforme e leggero, la tolleranza può essere G9.

Prima di procedere al montaggio pulire bene e lubrificare le superfici di contatto per evitare pericoli di grippaggio.

Il montaggio e lo smontaggio si effettuano con l'ausilio di **tiranti** e di **estrattori** avendo cura di evitare urti e colpi che potrebbero **danneggiare irrimediabilmente i cuscinetti**.

Nel caso di accoppiamento diretto o con giunto curare l'allineamento del motore rispetto all'asse della macchina accoppiata. Se necessario applicare un giunto elastico o flessibile.

Nel caso di trasmissione a cinghia accertarsi che lo sbalzo sia minimo e che l'asse del motore sia sempre parallelo all'asse della macchina. Le cinghie non devono essere eccessivamente tese per non indurre carichi eccessivi sui cuscinetti e sull'albero motore.

Il motore è equilibrato dinamicamente con mezza linguetta inserita nella sporgenza dell'albero ed esclusivamente per il numero dei giri nominali; per evitare vibrazioni e squilibri è necessario che anche gli organi di trasmissione siano stati preventivamente equilibrati con mezza linguetta. Prima di un'eventuale prova di funzionamento senza organi accoppiati, assicurare la linguetta.

Prima della messa in servizio verificare il corretto serraggio dei morsetti, degli organi di fissaggio e di accoppiamento meccanico.

Eseguire la manutenzione periodica secondo le istruzioni generali e specifiche per ogni tipo di motore.

### Condizioni di funzionamento

I motori sono previsti per essere utilizzati a temperatura ambiente  $-15 \div +40$  °C, altitudine massima 1 000 m in conformità alle norme CEI EN 60034-1.

L'esercizio di motori con servomotori è consentito solo con ventilatore in moto.

**Non è consentito** l'impiego in atmosfere aggressive, con pericolo di esplosione, ecc.

Controllare che gli eventuali fori scarico condensa siano rivolti verso il basso.

### 9.3 Manutenzione periodica

#### Manutenzione periodica motore

Durante il normale servizio, per evitare che il motore si surriscaldi, mantenere pulito da oli e/o residui di lavorazione (specialmente per il settore tessile) l'intero circuito di raffreddamento (carcassa, entrata d'aria).

Controllare che il motore funzioni senza vibrazioni né rumori anormali. Se ci sono vibrazioni controllare la fondazione del motore e l'equilibratura della macchina accoppiata.

Se si eseguono controlli di assorbimento elettrico, tenere presente che i valori relativi sono comprensivi dell'assorbimento del freno (nel caso di alimentazione del freno direttamente da morsettiera).

Una eccessiva rumorosità può indicare cuscinetti usurati e la necessità della loro sostituzione. La loro durata varia molto a seconda degli impieghi del motore (ved. p.to 3.3, 4.3, 5.3 e 9.3 per carichi massimi sull'estremità d'albero).

Per l'ordine di **parti di ricambio** specificare sempre tutti i dati indicati in targa.

#### Manutenzione periodica freno HBZ - HEZ

Verificare periodicamente che il **traferro** sia compreso entro i valori indicati in tabella (con l'occasione asportare la polvere di usura della guarnizione di attrito eventualmente accumulatasi).

Un valore eccessivo del traferro, derivante dall'usura della guarnizione di attrito, rende il freno meno silenzioso e può impedire lo sbloccaggio elettrico del freno stesso.

**Importante:** un traferro superiore al valore massimo può produrre una diminuzione fino a 0 del momento frenante a causa della ripresa del **gioco dei tiranti della leva di sblocco**.

Il **traferro** si registra sbloccando i dadi **32** e avvitando le viti di fissaggio **25** (per motore con volano, ved. 4.8(23), occorre agire attraverso gli opportuni fori realizzati sullo stesso) fino al raggiungimento del traferro minimo (ved. tabella pag. a fianco) misurando mediante uno spessore in 3 posizioni a  $120^\circ$  vicino alle bussole di guida **29**. Serrare i dadi **32** mantenendo in posizione le viti di fissaggio **25**. Verificare il valore del traferro realizzato.

Dopo ripetute registrazioni del traferro verificare che lo spessore del disco non sia inferiore al valore **minimo** indicato in tabella (ved. anche tab. al cap. 4.4); all'occorrenza sostituire il disco freno stesso.

Nel caso di mancato funzionamento della leva di sblocco dopo ripetuti interventi ripristinare il gioco **g** secondo i valori di tabella.

L'asta della leva di sblocco **non** deve essere lasciata permanentemente installata (per evitare utilizzi inopportuni o pericolosi).

**Pairings.** It is recommended to machine the hole of parts keyed onto shaft ends to **H7** tolerance; for shaft ends having  $D \geq 55$  mm, tolerance G8 is permissible provided that the load is uniform and light.

Before mounting, clean mating surfaces thoroughly and lubricate against seizure.

Assemble and disassemble with the aid of jacking **screws** and **pullers** taking care to avoid impacts and shocks which may **irremediably damage bearings**.

In case of direct fitting or coupling be sure that the motor has been carefully aligned with the driven machine. If necessary, interpose a flexible or elastic coupling.

In case of V-belt drives make sure that overhung is minimum and that driven shaft is always parallel to machine shaft. V-belts should not be excessively tensioned in order to avoid excessive loads on bearings and motor shaft.

Motor is dynamically balanced with half key inserted into the shaft end and exclusively for the nominal rotation speed; in order to avoid vibrations and unbalances it is necessary that also power transmissions are pre-balanced with half key. Before executing a possible trial run without output elements, secure the key.

Before putting into service verify the correct tightening of terminals, fastening and fitting systems.

Run the periodic maintenance in conformity with general and specific instructions for each motor type.

### Running conditions

Motors are foreseen for applications at ambient temperature  $-15 \div +40$  °C, maximum altitude 1 000 m according to CEI EN 60034-1 standards.

Motor running with independent cooling fan is allowed only when the fan is running.

**Not allowed** running conditions: application in aggressive environments having explosion danger, etc.

Check that eventual condensate drain holes are open and downwards.

### Periodical maintenance

#### Motor periodical maintenance

During standard duty cycle, in order to avoid motor overheating, keep free from oils and/or from machining residuals (especially in textile sector) all cooling circuit (housing, air input).

Check that motor run is free from vibrations and anomalous noises. If there are vibrations check motor foundation and coupled machine balancing.

By executing controls of electric absorption, keep in mind that measured values are comprehensive of brake absorption (with brake supply directly from terminal block).

Excessive noise level, if any, could mean that bearings are damaged and should be replaced. Bearing life depends on motor applications (see point 3.3, 4.3, 5.3 and 9.3 for maximum loads on shaft ends).

For **spare part** orders, always specify full name plate data.

#### HBZ - HEZ brake periodical maintenance

Verify, at regular intervals, that **air-gap** is included within the values stated in the table (take the opportunity to remove the wear dust of the friction surface, if any).

Excessive air-gap value, deriving from friction surface wear, makes brake noise level rise and could prevent its electric release.

**Important:** an air-gap greater than max value can produce a decrease down to 0 of the braking torque due to the **clearance taking up of the release lever pullers**.

Adjust the **air-gap** by releasing the nuts **32** and by screwing the fastening screws **25** (for motor with flywheel, see 4.9.(23), it is necessary to act through the proper holes) in order to reach minimum air-gap (see table on following pages) measuring by a thickness gauge in 3 positions at  $120^\circ$  near the guiding bushes **29**. Tighten nuts **32** keeping in position fastening screws **25**. Verify the obtained air-gap value.

After several air-gap adjustments, verify that brake disk thickness is not lower than the **minimum** value stated in the table (also refer to table of ch. 4.4); if necessary, replace the brake disk.

When the hand lever for manual release does not run, after repeated operations, re-adjust the backlash **g** according to the table values.

Release lever rod is **not** to be left permanently installed (to avoid dangerous or inappropriate use).

## 9. Installazione e manutenzione Installation and maintenance

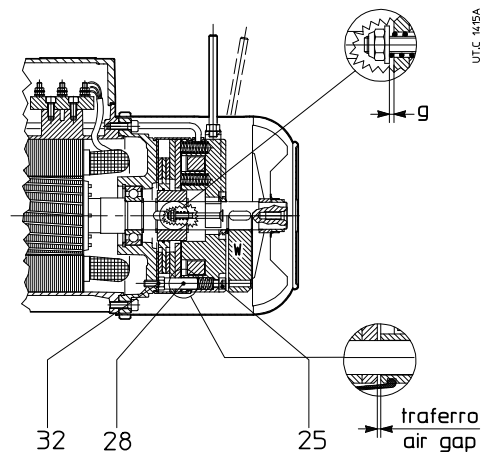
Grand. freno Brake size	Grand. motore Motor size	g mm 1)	Traferro Air-gap mm		S <sub>min</sub> mm 2)
			nom.	max	
<b>BZ 12</b>	63, 71	0,5	0,25	0,40	6
<b>BZ 53, 13</b>	71, 80	0,5	0,25	0,40	6
<b>BZ 04, 14</b>	80, 90	0,6	0,30	0,45	6
<b>BZ 05, 15</b>	90, 100, 112	0,6	0,30	0,45	7
<b>BZ 06S</b>	112	0,7	0,35	0,55	7
<b>BZ 06, 56</b>	132S ... 160S	0,7	0,35	0,55	7
<b>BZ 07</b>	132M, 160S	0,7	0,40	0,60	7,5
<b>BC 08</b>	160, 180M	0,8	0,40	0,60	11
<b>BC 09</b>	180L, 200	0,8	0,50	0,70	13

1) Gioco dei tiranti della leva (eventuale) di sblocco (valori indicativi: verificare sempre dopo registrazione la corretta funzionalità del freno e dello sbocco).

2) Spessore minimo del disco freno.

1) Backlash of release lever pullers (if any) (approximate values: after an air-gap adjustment always check the brake functionality and the proper brake release).

2) Minimum thickness of brake disk.



### Manutenzione periodica freno HBF

Verificare periodicamente che il **traferro** sia compreso entro i valori indicati in tabella (con l'occasione asportare la polvere di usura della guarnizione di attrito eventualmente accumulatasi).

Un valore eccessivo del traferro, derivante dall'usura della guarnizione di attrito, provoca una diminuzione del momento frenante, rende il freno più rumoroso e meno pronto negli interventi e può impedire lo sbloccaggio elettrico del freno stesso.

Il traferro si registra come indicato per **HBZ**.

Dopo ripetute registrazioni del traferro ripristinare il momento frenante e verificare che lo spessore del disco freno non sia inferiore al valore **minimo** indicato in tabella (ved. anche tab. al p.to 5.4); all'occorrenza sostituire il disco freno stesso.

Nel caso di mancato funzionamento della leva di sblocco dopo ripetuti interventi ripristinare il gioco **g** secondo i valori di tabella.

L'asta della leva di sblocco **non** deve essere lasciata permanentemente installata (per evitare utilizzi inopportuni o pericolosi).

### HBF brake periodical maintenance

Verify, at regular intervals, that **air-gap** is included within values stated in the table (take also the opportunity to remove the wear dust, if any).

Excessive air-gap value, deriving from friction surface wear, could produce: decrease of braking torque, rise of brake noise level, decrease of start promptness and even miss of electric release.

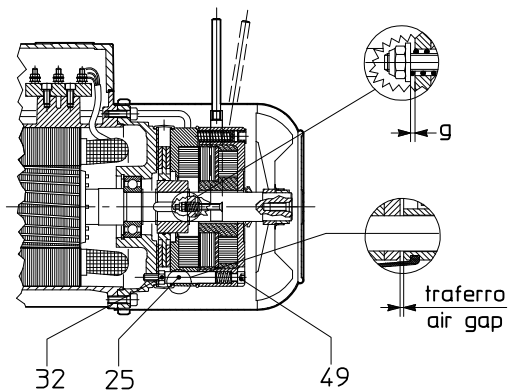
Adjust the air-gap as stated for **HBZ**.

After several air-gap adjustments, re-adjust braking torque and verify that brake disk thickness is not lower than **minimum** value stated in the table (also refer to table of point 5.4); if necessary, replace the brake disk.

When the hand lever for manual release does not run, after repeated operations, re-adjust the backlash **g** according to the table values.

Release lever must **not** be left permanently installed (to avoid dangerous or inappropriate use).

### HBF 63 ... 160S



Grand. freno Brake size	Grand. motore Motor size	g mm 1)	Traferro Air-Gap mm		S <sub>min</sub> mm 2)
			nom.	max	
<b>BF 12</b>	63, 71	0,5	0,25	0,40	6
<b>BF 53, 13</b>	71, 80	0,5	0,25	0,40	6
<b>BF 04, 14</b>	80, 90	0,6	0,30	0,45	6
<b>BF 05, 15</b>	90, 100, 112	0,6	0,30	0,45	8
<b>BF 06S</b>	112	0,7	0,35	0,55	7
<b>BF 06</b>	132	0,7	0,35	0,55	7
<b>BF 07</b>	132, 160S	0,7	0,40	0,60	7,5

1) Gioco dei tiranti della leva (eventuale) di sblocco; valori indicativi: verificare sempre dopo registrazione la corretta funzionalità del freno e dello sbocco.

2) Spessore minimo della guarnizione d'attrito.

1) Backlash of release lever pullers (if any); Approximate values: after an air-gap adjustment always check the brake functionality and the proper brake release

2) Minimum thickness of friction surface.

## 9. Installazione e manutenzione Installation and maintenance

### Manutenzione periodica freno HBV

Verificare periodicamente che il **traferro** sia compreso entro i valori indicati in tabella.

Un valore eccessivo del traferro, derivante dall'usura della guarnizione di attrito, rende il freno meno silenzioso e può causare o la riduzione fino a zero del momento frenante o problemi di sbloccaggio elettrico del freno stesso.

Per registrare il **traferro, anche a copriventola montato**, si agisce sulla vite **48** (HBV) tenendo presente che il passo è: 1 mm per grandezza 63, 1,25 mm per grandezze 71 e 80, 1,5 mm per grandezze 90 ... 112, 1,75 mm per grandezze 132 e 160S.

Dopo ripetute registrazioni del traferro verificare che lo spessore della guarnizione d'attrito non sia inferiore al valore **minimo** indicato in tabella; all'occorrenza sostituire il freno.

Grand. freno Brake size	Grand. motore Motor size	Traferro Air-gap mm		A <sub>min</sub> mm 1)
		nom.	max	
V 02	63	0,25	0,45	1
V 03	71	0,25	0,45	1
V 04	80	0,25	0,5	1
V 05, G5	90	0,25	0,5	1
V 06, G6	100, 112	0,30	0,55	1, 4,5 <sup>2)</sup>
V 07, G7	132, 160S	0,35	0,6	4,5

1) Spessore minimo della guarnizione d'attrito.

2) Valore per VG9.

1) Minimum thickness of friction surface.

2) Value for VG9.

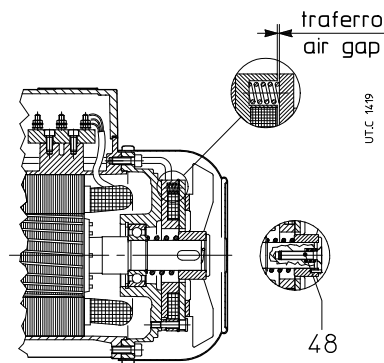
### HBV brake periodical maintenance

Verify, at regular intervals, that **air-gap** is included within the values stated in the table.

Excessive air-gap value, deriving from friction surface wear, could produce: decrease of braking torque even down to zero, rise of brake noise level, and even miss of electric release.

Adjust the **air-gap, also with mounted fan cover**, acting on screw **48** (HBV) keeping in mind that the pitch is: 1 mm for size 63, 1,25 mm for sizes 71 and 80, 1,5 mm for sizes 90 ... 112, 1,75 mm for sizes 132 and 160S

After several air-gap adjustments verify that the thickness of the friction surface is not lower than the **minimum** value stated in the table; if necessary, replace the brake.



### 9.4 Collegamenti

#### Motore

Per tensioni di alimentazione ved. targa.

Prima di effettuare per la prima volta il collegamento:

- **per serie HB:** sfondare le aperture a frattura prestabilita sulla scatola

morsettiera per consentire l'accesso dei cavi e rimuovere accuratamente dalla scatola morsettiera ogni frammento residuo.

- **per serie HE:** utilizzare i pressacavi presenti di serie.

Per ripristinare il grado di protezione del motore, fissare i bocchettoni pressacavo (forniti in dotazione per grand.  $\geq 160M$ ) con controdado, utilizzando guarnizioni adeguate (fornite in dotazione per grand.  $\leq 160S$ ).

### Connections

#### Motor

For supply voltages see name plate.

Before connecting for the first time:

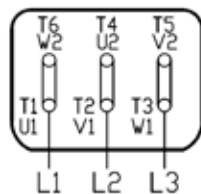
- **for HB series:** proceed to knockout the openings on the terminal box to allow the cable entry: after that, accurately remove every fragment still remaining inside the terminal box.

- **for HE series:** use the cable glands present as standard.

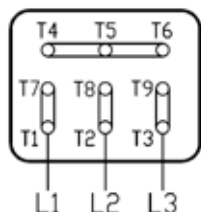
In order to restore the motor protection degree fix the cable glands (equipped with the motor for size  $\geq 160M$ ) with lock nut, employing proper gaskets (supplied inside the terminal box for sizes  $\leq 160S$ ).

tensione bassa - low voltage

$\Delta$   
6 morsetti - terminals

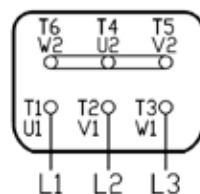


$Y.Y$   
9 morsetti - terminals

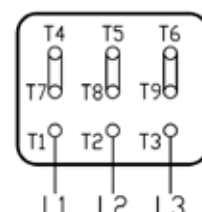


tensione alta - high voltage

$Y$   
6 morsetti - terminals



$Y$   
9 morsetti - terminals



## 9. Installazione e manutenzione Installation and maintenance

### Collegamento freno (raddrizzatore) HBZ, HEZ, HBV

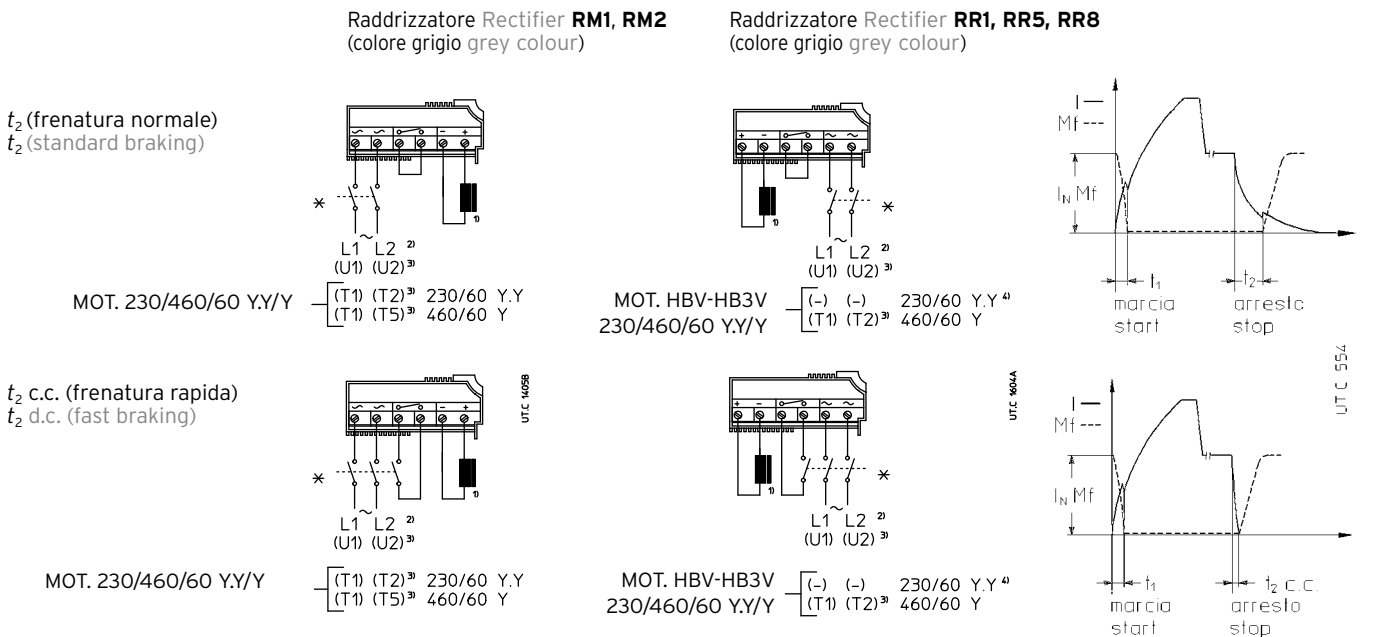
I motori a **singola polarità** vengono forniti come segue:

- HBZ, HEZ, HBV  $\leq 160S$ : alimentazione del raddrizzatore già collegata alla morsettiera motore. (Per motore HBV 230 / 460 / 60 Y.Y / Y alimentazione del raddrizzatore già collegata alla morsettiera motore a 460 V Y, alimentazione 230/60 Y.Y non applicabile, interpellarci).
- HBZ, HEZ  $\geq 160M$ : alimentazione del raddrizzatore non collegata alla morsettiera motore.

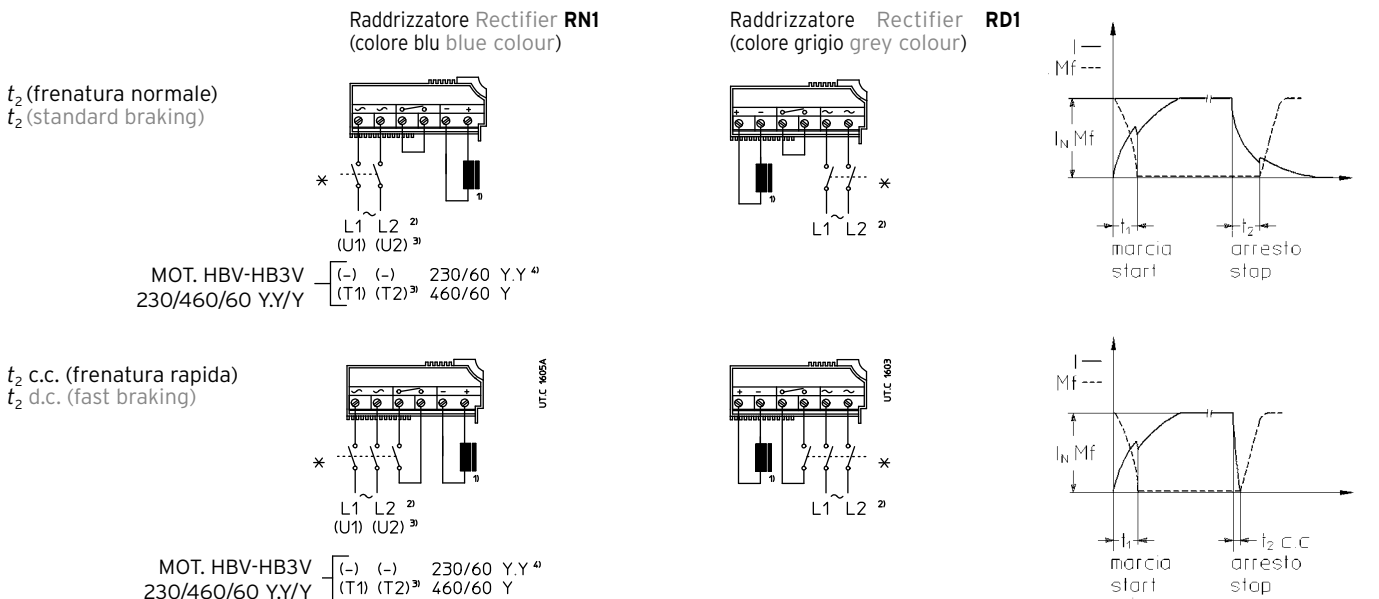
Per i motori azionati con **inverter**, per **ridurre il ritardo di frenatura** e per sollevamenti con frenature a carico in discesa è necessario alimentare **separatamente** il raddrizzatore con cavi appositamente predisposti come indicato negli schemi sottoriportati (per sollevamenti è necessario anche effettuare l'apertura dell'alimentazione raddrizzatore sia lato c.a. sia lato c.c. come indicato nelle figure sotto riportate).

Verificare sempre che la tensione di alimentazione del raddrizzatore sia quella indicata in targa motore.

### Collegamento raddrizzatore per sblocco rapido Rectifier connection for quick release



### Collegamento raddrizzatore per sblocco normale Rectifier connection for standard release



- \* Il contattore di alimentazione freno deve lavorare in parallelo con il contattore di alimentazione del motore; i contatti debbono essere idonei all'apertura di carichi fortemente induttivi.  
1) Bobina freno, già collegata al raddrizzatore all'atto della fornitura.  
2) Linea separata.  
3) Morsettiera motore. Collegamento non possibile per raddrizzatore RR5.  
4) Non applicabile, interpellarci.

- \* Brake supply contactor should work in parallel with motor supply contactor; the contacts should be suitable to open very inductive loads.  
1) Brake coil supplied already connected to rectifier.  
2) Separate supply.  
3) Motor terminal block. Not possible connection for rectifier RR5.  
4) Not applicable, consult us..

## 9. Installazione e manutenzione Installation and maintenance

### Collegamento freno HBF

I motori vengono forniti, di serie, con la bobina freno **già collegata a Y** alla morsettiera ausiliaria (tensione alimentazione freno **coordinata con la tensione a Y del motore**); tale collegamento deve essere modificato (ved. schemi sotto) solo nel caso in cui si abbia alimentazione diretta da morsettiera motore con motore alimentato a  $\Delta$  o in caso di alimentazione separata con tensione a  $\Delta$ .

Prima della messa in servizio, collegare la morsettiera ausiliaria alla morsettiera motore (alimentazione **diretta**) o alla linea esterna (alimentazione **separata**).

Per i motori azionati con **inverter** è necessario alimentare separatamente il freno con cavi appositamente predisposti come indicato negli schemi sottoriportati.

### HBF brake connection

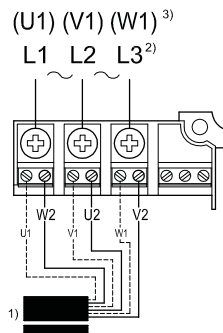
Motors are supplied, as standard, with brake coil **already Y-connected** to the brake auxiliary terminal block (brake supply **co-ordinated with motor Y voltage**); this connection has to be changed (see schemes below) only in case of direct supply from motor terminal block and motor  $\Delta$ -connection or in case of separate supply with  $\Delta$  voltage.

Before commissioning, connect the auxiliary terminal block to the motor terminal block (**direct** supply) or to an external line (**separate** supply).

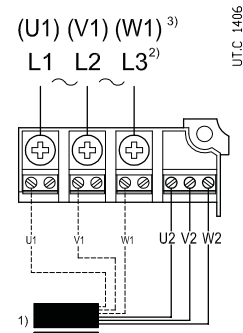
For motors driven by **inverter** it is necessary to supply the brake separately with proper cables pre-arranged as shown in the schemes below.

#### Morsettiera freno Brake terminal block

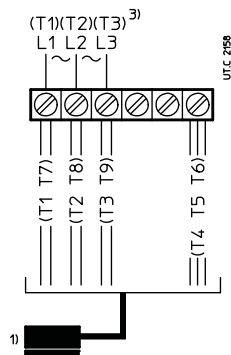
#### Collegamento freno a $\Delta$ $\Delta$ brake connection



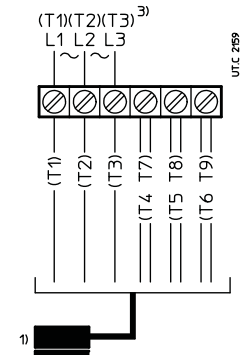
#### Collegamento freno a Y Y brake connection



#### Collegamento freno a YY YY brake connection



#### Collegamento freno a Y Y brake connection



- 1) Bobina freno già collegata alla morsettiera ausiliaria all'atto della fornitura.  
2) Linea separata.  
3) Morsettiera motore.

- 1) Brake coil is supplied already connected to the auxiliary terminal block.  
2) Separate supply.  
3) Motor terminal block.



## 9. Installazione e manutenzione Installation and maintenance

### Equipaggiamenti ausiliari

(servoventilatore, sonde termiche, scaldiglia anticondensa, encoder)

#### Collegamento del servoventilatore

Per motori serie HB

I cavetti di alimentazione del servoventilatore sono contrassegnati con la lettera «V» sui collarini dei capicorda e sono collegati ad una morsettiera ausiliaria secondo gli schemi seguenti, in funzione del codice di identificazione del servoventilatore.

Codice servoventilatore A: collegamento per alimentazione del servoventilatore monofase (grandezze 63 ... 90).

Codice servoventilatore D, F, M: collegamento per alimentazione del servoventilatore trifase (grandezze 100 ... 160S); la fornitura standard prevede il collegamento a Y per tensioni di alimentazione come da esecuzione 17 e 18; per il collegamento a  $\Delta$  interpellarci.

Per motori serie HE

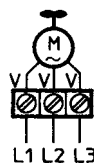
Codice servoventilatore D, M: collegamento per alimentazione del servoventilatore trifase (grandezze 63 ... 315); la fornitura standard prevede il collegamento a Y per tensioni di alimentazione come da esecuzione 17 e 18; il collegamento a "deviinserire il simbolo di triangolo" non fornibile.

Verificare che il senso di rotazione del servoventilatore trifase sia quello corretto (il flusso d'aria deve essere diretto verso il lato comando; ved. freccia riportata su copriventola); in caso contrario invertire due fasi della linea di alimentazione.

All'installazione, verificare che i dati di alimentazione corrispondano a quelli del servoventilatore; il funzionamento di motori con servoventilatore è consentito solo con ventilatore esterno in funzione; nel caso di funzionamento con marcia e arresto frequenti alimentare comunque in modo continuo il servoventilatore.



Cod. A



Cod. D, F, M

#### Collegamento di sonde termiche bimetalliche, sonde termiche a termistori (PTC), scaldiglia anticondensa

I cavetti di collegamento si trovano all'interno della scatola morsettiera e sono contrassegnati con la lettera «B» (sonde termiche bimetalliche), «T» (sonde termiche a termistori PTC) o «S» (scaldiglia anticondensa) sui collarini dei capicorda; essi sono collegati a una morsettiera ausiliaria secondo gli schemi sottostanti.

Le sonde termiche bimetalliche o a termistori necessitano di un apposito relé o apparecchiatura di sgancio.

Le scaldiglie anticondensa devono essere alimentate separatamente dal motore e mai durante il funzionamento.

Per il raggiungimento del completo regime termico occorre alimentare le scaldiglie per almeno due ore prima della messa in servizio del motore.

### Equipment connections

(independent cooling fan, thermal probes, anti-condensation heater, encoder)

#### Connection of independent cooling fan

For HB series motors

Supply wires of independent cooling fan are marked by the letter «V» on cable terminals and are connected to auxiliary terminal block according to following schemes, in function of identification code of independent cooling fan.

Independent cooling fan code A: connection for single-phase independent cooling fan supply (sizes 63 ... 90).

Independent cooling fan code D, F, M: connection for three-phase independent cooling fan supply (sizes 100 ... 160S); usual arrangement is with Y-connection with voltages indicated at designs 17 and 18; for  $\Delta$ -connection, consult us.

For HE series motors

Cooling fan code D, M: connection for three-phase cooling fan supply (sizes 63 ... 315); the standard supply is with Y-connection for supply voltages as per designs 17 and 18;  $\Delta$ -connection is not available.

Verify that the direction of rotation of three-phase independent cooling fan is correct (air flow must be towards drive-end; see arrow on fan cover); on the contrary invert two phases at the terminals.

During the installation, verify that the supply data correspond to those of the independent cooling fan; running of motors with independent cooling fan is allowed only when external fan is running; in case of running with frequent starts and stops, it is necessary to supply the independent cooling fan continuously.

#### Connection of bi-metal type thermal probes, thermistor type thermal probes (PTC), anti-condensation heater

The connection wires are inside the terminal box and are marked by the letter «B» (bi-metal type thermal probes), «T» (thermistor type thermal probes PTC) or «S» (anti-condensation heater) on cable terminals; they are connected to an auxiliary terminal block according to following schemes.

Bi-metal or thermistor type thermal probes need an adequate relay or a release device.

Anti-condensation heaters must be supplied separately from motor and never during the operation.

The anti-condensation heater must be supplied for at least two hours before motor commissioning, in order to achieve a full thermal steady condition.

#### Sonde termiche bimetalliche Bi-metal thermal probes

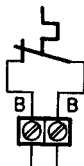
#### Sonde termiche a termistori Thermistor thermal probes

#### Scaldiglia anticondensa Anti-condensation heater

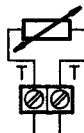
1) Al dispositivo di comando:  $V_N = 250$  V,  $I_N = 1,6$  A.

2) Termistore conforme a DIN 44081/44082.

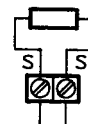
3) Tensione di alimentazione monofase 230 V c.a.  $\pm 10\%$  50 o 60 Hz (altre tensioni a richiesta); potenza assorbita: 15 W per grand. 63 e 71, 25 W per grand. 80 ... 100, 50 W per grand. 112 ... 160, 80 W per grand. 180 ... 225, 100 W per grand. 250, 280.



1)



2)



3)

1) To control device:  $V_N = 250$  V,  $I_N = 1,6$  A.

2) Thermistor conforms to DIN 44081/44082.

3) Supply voltage single-phase 230 V a.c.  $\pm 10\%$  50 or 60 Hz (other voltage on request); power absorbed: 15 W for sizes 63 and 71, 25 W for sizes 80 ... 100, 50 W for sizes 112 ... 160, 80 W for sizes 180 ... 225, 100 W for sizes 250, 280.

Per individuare il tipo di esecuzione fare riferimento al contrassegno sui cavi collegati alla morsettiera ausiliaria.

#### Collegamento dell'encoder

Ved. istruzioni specifiche in scatola morsettiera ed avvertenze EMC al p.to 9.1.

In order to identify the type of design refer to mark on cables connected to auxiliary terminal block.

#### Connection of encoder

See specific instructions in terminal box and EMC warning at point 9.1.

## 10. Formule tecniche

Formule principali, inerenti le trasmissioni meccaniche, secondo il Sistema Tecnico e il Sistema Internazionale di Unità (SI).

Grandezza	Size
<b>tempo</b> di avviamento o di arresto, in funzione di una accelerazione o decelerazione, di un momento di avviamento o di frenatura	starting or stopping <b>time</b> as a function of an acceleration or deceleration, of a starting or braking torque
<b>velocità</b> nel moto rotatorio	<b>velocity</b> in rotary motion
<b>velocità angolare</b>	<b>speed n</b> and <b>angular velocity ω</b>
<b>accelerazione</b> o decelerazione in funzione di un tempo di avviamento o di arresto	<b>acceleration</b> or deceleration as a function of starting or stopping time
<b>accelerazione</b> o decelerazione <b>angolare</b> in funzione di un tempo di avviamento o di arresto, di un momento di avviamento o di frenatura	<b>angular acceleration</b> or deceleration as a function of a starting or stopping time, of a starting or braking torque
<b>spazio</b> di avviamento o di arresto, in funzione di una accelerazione o decelerazione, di una velocità finale o iniziale	starting or stopping <b>distance</b> as a function of an acceleration or deceleration, of a final or initial velocity
<b>angolo</b> di avviamento o di arresto, in funzione di una accelerazione o decelerazione <b>angolare</b> , di una velocità <b>angolare</b> finale o iniziale	starting or stopping <b>angle</b> as a function of an angular acceleration or deceleration, of a final or initial angular velocity
<b>massa</b>	<b>mass</b>
<b>peso</b> (forza peso)	<b>weight</b> (weight force)
<b>forza</b> nel moto traslatorio verticale (sollevamento), orizzontale, inclinato ( $\mu$ = coefficiente di attrito; $\varphi$ = angolo d'inclinazione)	<b>force</b> in vertical (lifting), horizontal, inclined motion of translation ( $\mu$ = coefficient of friction; $\varphi$ = angle of inclination)
<b>momento dinamico Gd<sup>2</sup>, momento d'inerzia J</b> dovuto ad un moto traslatorio (numericamente $J = \frac{Gd^2}{4}$ )	<b>dynamic moment Gd<sup>2</sup>, moment of inertia J</b> due to a motion of translation (numerically $J = \frac{Gd^2}{4}$ )
<b>momento torcente</b> in funzione di una forza, di un momento dinamico o di inerzia, di una potenza	<b>torque</b> as a function of a force, of a dynamic moment or of a moment of inertia, of a power
<b>lavoro, energia</b> nel moto traslatorio, rotatorio	<b>work, energy</b> in motion of translation, in rotary motion
<b>potenza</b> nel moto traslatorio, rotatorio	<b>power</b> in motion of translation, in rotary motion
<b>potenza</b> resa all'albero di un motore monofase (cos $\varphi$ = fattore di potenza)	<b>power</b> available at the shaft of a single-phase motor (cos $\varphi$ = power factor)
<b>potenza</b> resa all'albero di un motore trifase	<b>power</b> available at the shaft of a three-phase motor

Nota. L'accelerazione o decelerazione si sottintendono costanti; i moti traslatorio e rotatorio si sottintendono rispettivamente rettilineo e circolare.

## Technical formulae

Main formulae concerning mechanical drives, according to the Technical System and International Unit System (SI).

Con unità Sistema Tecnico With Technical System units	Con unità SI With SI units
$t = \frac{Gd^2 \cdot n}{375 \cdot M}$ [s]	$t = \frac{J \cdot \omega}{M}$ [s]
$v = \frac{\pi \cdot d \cdot n}{60} = \frac{d \cdot n}{19,1}$ [m/s]	$v = \omega \cdot r$ [m/s]
$n = \frac{60 \cdot v}{\pi \cdot d} = \frac{19,1 \cdot v}{d}$ [min <sup>-1</sup> ]	$\omega = \frac{v}{r}$ [rad/s]
$\alpha = \frac{n}{9,55 \cdot t}$ [rad/s <sup>2</sup> ]	$\alpha = \frac{\omega}{t}$ [rad/s <sup>2</sup> ]
$\alpha = \frac{39,2 \cdot M}{Gd^2}$ [rad/s <sup>2</sup> ]	$\alpha = \frac{M}{J}$ [rad/s <sup>2</sup> ]
$s = \frac{a \cdot t^2}{2}$ [m]	$s = \frac{a \cdot t^2}{2}$ [m]
$s = \frac{v \cdot t}{2}$ [m]	$s = \frac{v \cdot t}{2}$ [m]
$\varphi = \frac{n \cdot t}{19,1}$ [rad]	$\varphi = \frac{\alpha \cdot t^2}{2}$ [rad]
$\varphi = \frac{\omega \cdot t}{2}$ [rad]	$\varphi = \frac{\omega \cdot t}{2}$ [rad]
$m = \frac{G}{g}$ [ $\frac{\text{kgf s}^2}{\text{m}}$ ]	$m$ è l'unità di massa [kg] $m$ is the unit of mass [kg]
$G$ è l'unità di peso (forza peso) [kgf] $G$ is the unit of weight (weight force) [kgf]	$G = m \cdot g$ [N]
$F = G$ [kgf]	$F = m \cdot g$ [N]
$F = \mu \cdot G$ [kgf]	$F = \mu \cdot m \cdot g$ [N]
$F = G (\mu \cdot \cos \varphi + \sin \varphi)$ [kgf]	$F = m \cdot g (\mu \cdot \cos \varphi + \sin \varphi)$ [N]
$Gd^2 = \frac{365 \cdot G \cdot v^2}{n^2}$ [kgf m <sup>2</sup> ]	$J = \frac{m \cdot v^2}{\omega^2}$ [kg m <sup>2</sup> ]
$M = \frac{F \cdot d}{2}$ [kgf m]	$M = F \cdot r$ [N m]
$M = \frac{Gd^2 \cdot n}{375 \cdot t}$ [kgf m]	$M = \frac{J \cdot \omega}{t}$ [N m]
$M = \frac{716 \cdot P}{n}$ [kgf m]	$M = \frac{P}{\omega}$ [N m]
$W = \frac{G \cdot v^2}{19,6}$ [kgf m]	$W = \frac{m \cdot v^2}{2}$ [J]
$W = \frac{Gd^2 \cdot n^2}{7160}$ [kgf m]	$W = \frac{J \cdot \omega^2}{2}$ [J]
$P = \frac{F \cdot v}{75}$ [CV]	$P = F \cdot v$ [W]
$P = \frac{M \cdot n}{716}$ [CV]	$P = M \cdot \omega$ [W]
$P = \frac{U \cdot I \cdot \eta \cdot \cos \varphi}{736}$ [CV]	$P = U \cdot I \cdot \eta \cdot \cos \varphi$ [W]
$P = \frac{U \cdot I \cdot \eta \cdot \cos \varphi}{425}$ [CV]	$P = 1,73 \cdot U \cdot I \cdot \eta \cdot \cos \varphi$ [W]

Note. Acceleration or deceleration are understood constant; motion of translation and rotary motion are understood rectilinear and circular respectively.







Solutions for  
an evolving  
industry

**Rossi S.p.A.**

Via Emilia Ovest 915/A  
41123 Modena - Italy

Phone +39 059 33 02 88

info@rossi.com  
www.rossi.com

2615.PRD.CAT.TXHEGEN.it-en.COR--01.01

© Rossi S.p.A. Rossi reserves the right to make any modification whenever to this publication contents. The information given in this document only contains general descriptions and/or performance features which may not always specifically reflect those described.

The Customer is responsible for the correct selection and application of product in view of its industrial and/or commercial needs, unless the use has been recommended by technical qualified personnel of Rossi, who were duly informed about Customer's application purposes. In this case all the necessary data required for the selection shall be communicated exactly and in writing by the Customer, stated in the order and confirmed by Rossi. The Customer is always responsible for the safety of product applications. Every care has been taken in the drawing up of the catalog to ensure the accuracy of the information contained in this publication, however Rossi can accept no responsibility for any errors, omissions or outdated data. Due to the constant evolution of the state of the art, Rossi reserves the right to make any modification whenever to this publication contents. The responsibility for the product selection is of the Customer, excluding different agreements duly legalized in writing and undersigned by the Parties.